

SHxxXLS2TEMDIS



Controlador de temperatura



Descripción

SHxxXLS2TEMDIS es un controlador de temperatura con 4 botones y 4 LED. Está diseñado para su montaje en una caja de mecanismos de 55 x 55 y 44 x 44. Gracias al controlador TEMDIS, el punto de consigna de temperatura se puede cambiar muy fácilmente pulsando las teclas "+" y "-". Las dos teclas de la derecha son completamente programables. TEMDIS forma parte del concepto smart Dupline para aplicaciones de automatización de viviendas y edificios.

Aplicaciones

Automatización de viviendas y edificios.

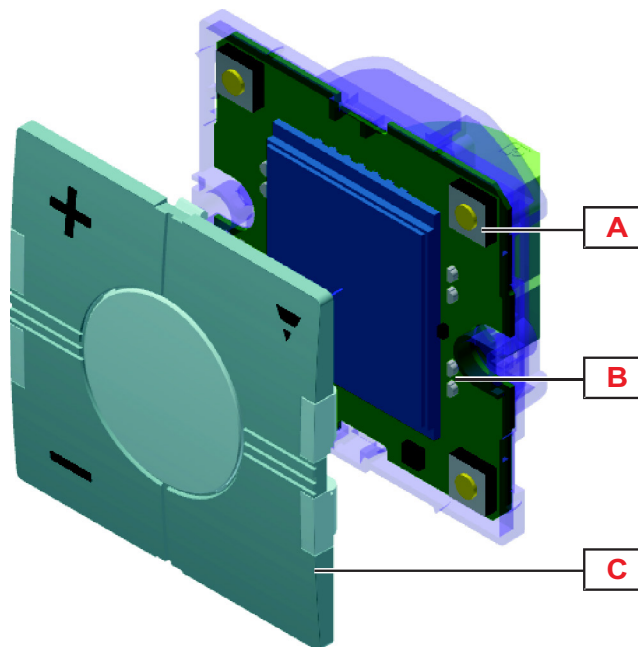
Principales características

- Muestra la temperatura ambiente actual y la temperatura exterior
- Activa y desactiva la calefacción y el aire acondicionado
- Retroiluminación programable
- Suministrado con 2 carcasas blancas y 1 negra

Ventajas

- **Sistema modular.** Dupline® es la marca del sistema de bus de 2 hilos de Carlo Gavazzi.
- **Reducción de costes.** El uso de un sistema de bus es un método demostrado para reducir los costes de instalación, sobre todo si la distancia entre los puntos E/S es amplia.
- **Instalación rápida y sencilla.** Topología completamente libre, sin necesidad de utilizar cables especiales, ni apantallado ni trenzado. Alcanza una distancia de hasta 2 km, ampliable con repetidores.
- **Alta inmunidad al ruido.** Puede tenderse junto a cables de alimentación.
- **Escalabilidad.** El sistema puede integrar progresivamente nuevos módulos según las necesidades de la aplicación.
- **Modularidad.** El sistema está formado por una amplia gama de módulos, con alimentación por bus, de forma que cada instalación se puede dimensionar de forma precisa y sencilla.

Estructura

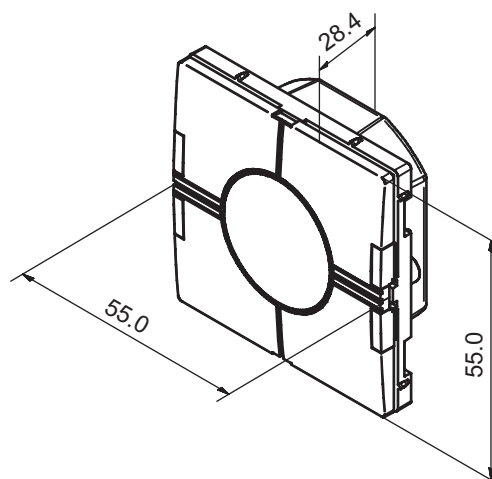
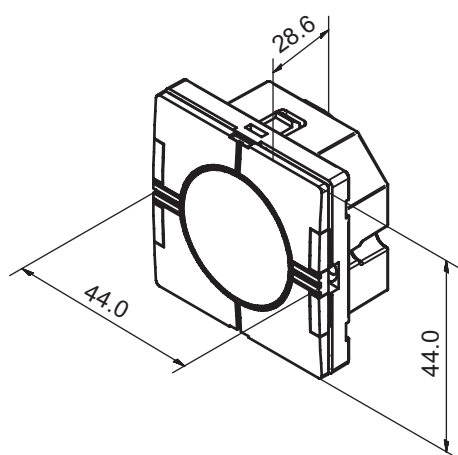


Elemento	Componente	Función
A	Botones	4 entradas de pulsador programables individualmente
B	LED azul y blanco	4 LED azules y 4 blancos programables
C	Display	Muestra el punto de consigna y la temperatura ambiente

Características

General

Material	Parte trasera: plástico Carcasas de botones: plástico, blanco o negro
Dimensiones (An x Al x P)	SHA4XLS2EMDIS: 44 x 44 x 28.6 mm SHE5XLS2EMDIS: 55 x 55 x 28.4 mm
Peso	50 g
Grado de protección	IP20
Grado de contaminación	3 (IEC 60664)



Ambiental

Temperatura de funcionamiento	de -10° a +50°C
Temperatura de almacenamiento	de -20° a +70°C
Humedad (sin condensación)	de 20 a 80% H.R.

Compatibilidad y conformidad

Compatibilidad electromagnética (EMC): inmunidad	EN 61000-6-2
Compatibilidad electromagnética (EMC): emisiones	EN 61000-6-3
Homologaciones y Marca	CE

Alimentación

Alimentación	Por bus
Consumo	Máx. 2 mA

Dupline®

Tensión	8,2 V
Tensión máxima Dupline®	10 V
Tensión mínima Dupline®	5,5 V
Intensidad Dupline®	de 5 a 8 mA
Direccionamiento	Si se utiliza con el controlador Sx2WEB24, la asignación de direcciones es automática: el controlador reconoce el módulo a través del SIN (número de identificación específico) que debe introducirse en la herramienta Sx. Canales utilizados: 4 canales de entrada y 4 canales de salida.

Especificaciones de entrada

Sensor	1 sensor de temperatura integrado	
Rango de temperatura	de -10° a +50°C	
Precisión	± 1°C	
Sensor de suelo (no incluido)	Rango de temperatura	de -10° a +50°C
	Longitud de cable	4 m
	El cable tiene 4 hilos	Marrón está conectado a “+” en el controlador de temperatura Amarillo está conectado a “c” en el controlador de temperatura Blanco está conectado a “d” en el controlador de temperatura Verde está conectado a “L” en el controlador de temperatura. Véase el diagrama de conexión. El sensor de suelo es un sensor activo de 4 cables que debe solicitarse por separado; la referencia es BSO-TEMDIG.

Especificaciones de salida

LED	4 blancos / 4 azules
-----	----------------------



Referencias

Documentación adicional

Información	Documento	Dónde se puede encontrar
Manual de instalación Sx2WEB	Manual del sistema	www.productselection.net/MANUALS/ES/system_manual.pdf
Manual del software Sx2WEB	Manual Sx-Tool	www.productselection.net/MANUALS/ES/sx_tool_manual.pdf
Manual de instalación Sx2WEB inalámbrico	Manual inalámbrico	http://www.productselection.net/MANUALS/ES/wireless_manual.pdf

Código de pedido



SH XLS2TEMDIS

Obtenga el código seleccionando la opción correspondiente en lugar de

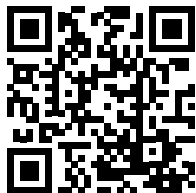
Código	Opción	Descripción
SH	-	Smart Dupline
<input type="checkbox"/>	A	Aurora
	E	Eunica
<input type="checkbox"/> x	4X	Caja de 44 x 44 mm
	5X	Caja de 55 x 55 mm
LS2	-	Número de botones
TEMDIS	-	Display de temperatura

Componentes compatibles de CARLO GAVAZZI

Objetivo	Nombre/código del componente	Notas
Controlador	Sx2WEB24	
Generador de bus	SH2MCG24, SBP2MCG24	

Otros componentes compatibles

Objetivo	Nombre/código del componente	Notas
Marcos compatibles SHA4XLS2TEMDIS	Niko Fuga B Ticino: Luna, Living, Light	
Marcos compatibles SHE5XLS2TEMDIS	Jung : A 500 Merten : M-Star, M-Plan, Atelier M, M-Smart, M-Plan II Gira : Event, Esprit, Standard 55, E22 Siemens : Delta Elko : RS16, Plus Schneider : Exxact Primo	



COPYRIGHT ©2015
Contenido sujeto a cambios. Descarga del PDF: www.productselection.net