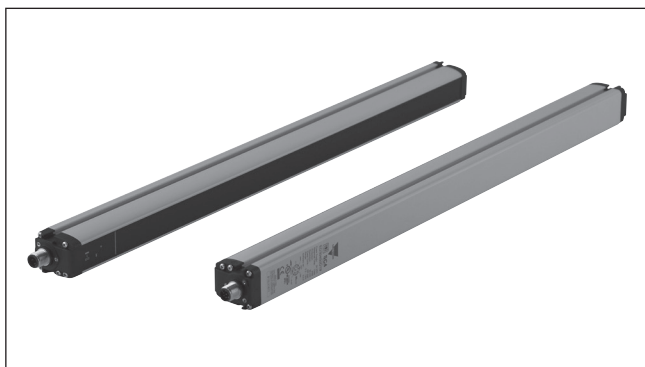


Barriera di Sicurezza Modello SC4 Protezione Mani

CARLO GAVAZZI



- Barriera integrata per il controllo e protezione delle mani (risoluzione 30 mm)
- Massima distanza operativa raggiungibile 19m
- Altezze controllate da 150 a 1650 mm
- Profilo compatto 32 x 37mm
- EDM selezionabile, Manuale / Automatic Restart
- Ideale per le applicazioni industriali, come ad esempio:
 - Macchine automatiche
 - Macchine per il confezionamento e taglio
 - Tessile
 - Macchine per ceramica lavorazione del legno
 - Linee di assemblaggio
 - Fresatura, tornitura e cesoie.

Approvazioni



Come Ordinare

SC 4 ED 30 300 D19

Barriera di sicurezza _____
 Categoria _____
 Funzione
 (EDM Monitoraggio elettronico del dispositivo) _____
 Risoluzione (mani) _____
 Altezza di protezione _____
 Distanza operativa _____

Descrizione Prodotto

La gamma SC4 da 14mm protezione mani, è di facile installazione, connessione ed uso.

Installazione semplificata, attraverso nuove staffe rotanti per facilitare l'allineamento.

Connessione semplificata, utilizzando dei connettori standard, non è necessario effettuare un collegamento tra emettitore e ricevitore.

Semplice utilizzo, emettitore e ricevitore con display a

7 segmenti, con guida di allineamento. Il suo nuovo corpo compatto, robusto e funzionale (profilo 32x37mm) con EDM selezionabile e la funzione di riavvio Manuale/Automatico, il tempo di risposta migliore, e la

compatibilità con la precedente gamma SB, rendono la nuova gamma SC4 uno tra i migliori prodotti di sicurezza per le applicazioni in ambito industriale.

Selezione del Modello

Modello	Descrizione
SC4	
SC4-ED-30-150-D19	Tipo 4 barriera di sicurezza h=150mm
SC4-ED-30-300-D19	Tipo 4 barriera di sicurezza h=300mm
SC4-ED-30-450-D19	Tipo 4 barriera di sicurezza h=450mm
SC4-ED-30-600-D19	Tipo 4 barriera di sicurezza h=600mm
SC4-ED-30-750-D19	Tipo 4 barriera di sicurezza h=750mm
SC4-ED-30-900-D19	Tipo 4 barriera di sicurezza h=900mm
SC4-ED-30-1050-D19	Tipo 4 barriera di sicurezza h=1050mm
SC4-ED-30-1200-D19	Tipo 4 barriera di sicurezza h=1200mm
SC4-ED-30-1350-D19	Tipo 4 barriera di sicurezza h=1350mm
SC4-ED-30-1500-D19	Tipo 4 barriera di sicurezza h=1500mm
SC4-ED-30-1650-D19	Tipo 4 barriera di sicurezza h=1650mm

Dati Generali

Alimentazione	24VCC ± 20%
Consumo (emettitore)	2.5W max
Consumo (ricevitore)	4 max (senza carico)
Uscita OSSD	2 PNP
Protezione da cortocircuito	1.4 A max
Corrente iin uscita	0.5A max su ogni uscita
Tensione in uscita - ON	Vdd - 1V min
Tensione in uscita - OFF	0.2 V
Corrente dispersa	< 1mA
Carico capacitivo	2.2uF @ 24VCC max

Tempo di risposta	Fare riferimento alla tabella
Altezza controllata	300... 1650 mm
Categoria di sicurezza	Tipo 4
Funzioni ausiliarie	Reset / Test Riavvio Man/Auto. ADM selezionabile
Protezione elettrica	Classe I / Classe II
Conessione	M12 4-poli per emettitore M12 8-poli per ricevitore
Lunghezza cavo	50m max

Dati Ottici

Luce emessa	LED infrarossi (950 nm)	Angolo di apertura (EAA)	± 2.5° max
Risoluzione	30mm	Reiezione alla luce ambiente	IEC-61496-2
Distanza operativa	0.2... 19m		

Dati Meccanici ed Ambientali

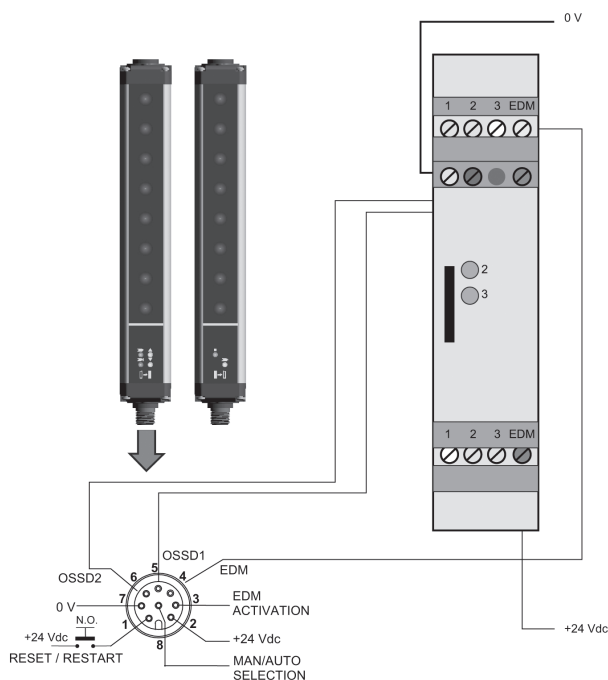
Temperatura operativa	0... + 55°C	Resistenza agli urti	16 ms (10 G) 1.000 vibrazioni per asse
Temperatura di stoccaggio	-25°... +70°C	Materiale della custodia	Alluminio verniciato
Classe di temperatura	T6	Materiale dello scudo protettivo	PMMA
Umidità	15... 95% (senza condensa)	Materiale della cuffia	PC MAKROLON
Protezione meccanica	IP65 (EN 60529)	Peso	1.3 KG / m
Vibrazione	Larghezza 0.35mm Frequenza 10... 55 Hz 20 estesa sugli assi, 1 ottavo/ minuto (EN 60068-2-6)		

Funzione

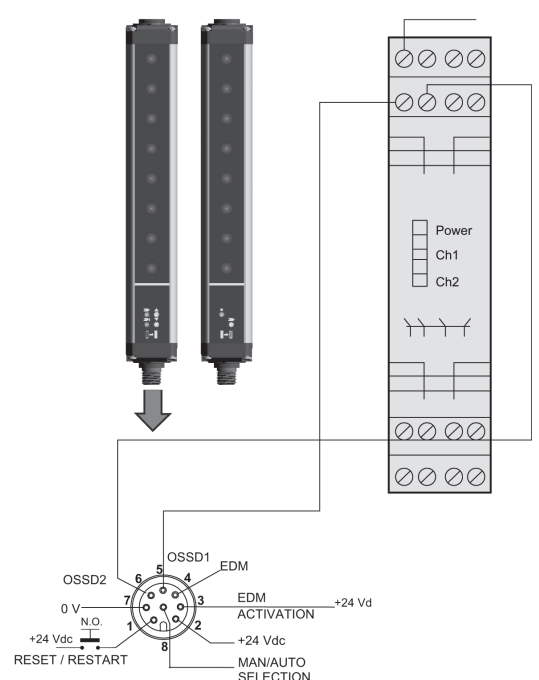
EDM

La funzione **EDM** consente di collegare la barriera ad un paio di semplici relè di sicurezza a guida forzata anziché ad un relè di sicurezza di tipo 2 e garantendo vantaggio economico.

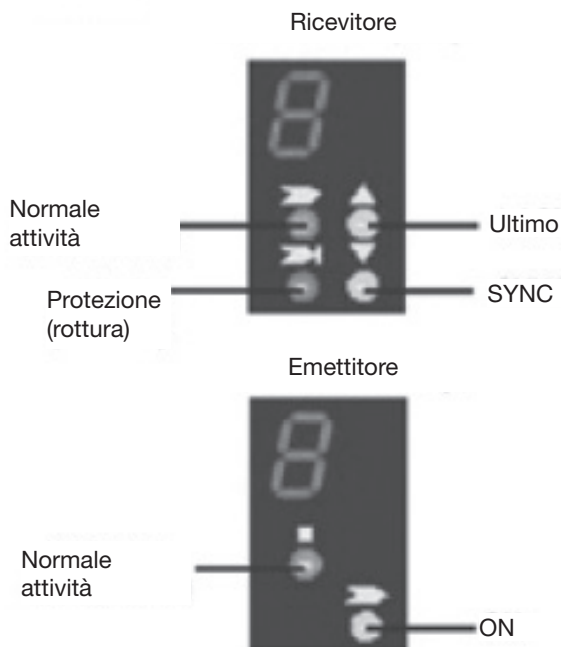
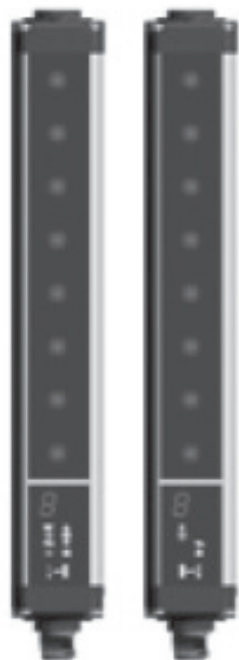
Connessione con funzione EDM



Connessione senza la funzione EDM



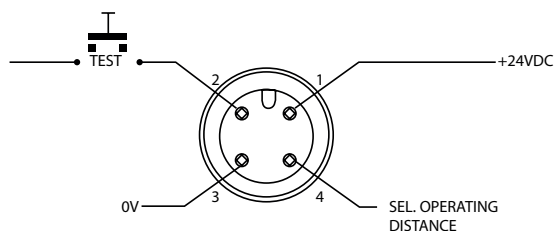
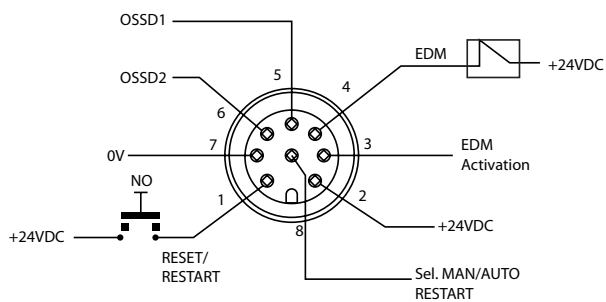
Indicazioni ed Impostazioni



Connessioni

RX: M12 8-POLE CONNECTOR

TX: M12 4-POLE CONNECTOR



- | | |
|-------------|--------------------------|
| 1 = Bianco | = RESET* |
| 2 = Marrone | = +24VCC |
| 3 = Verde | = Attivazione EDM** |
| 4 = Giallo | = EDM |
| 5 = Grigio | = OSSD2 |
| 6 = Rosa | = OSSD2 |
| 7 = Blu | = 0 V |
| 8 = Rosso | = SEL MAN / AUTO RESTART |

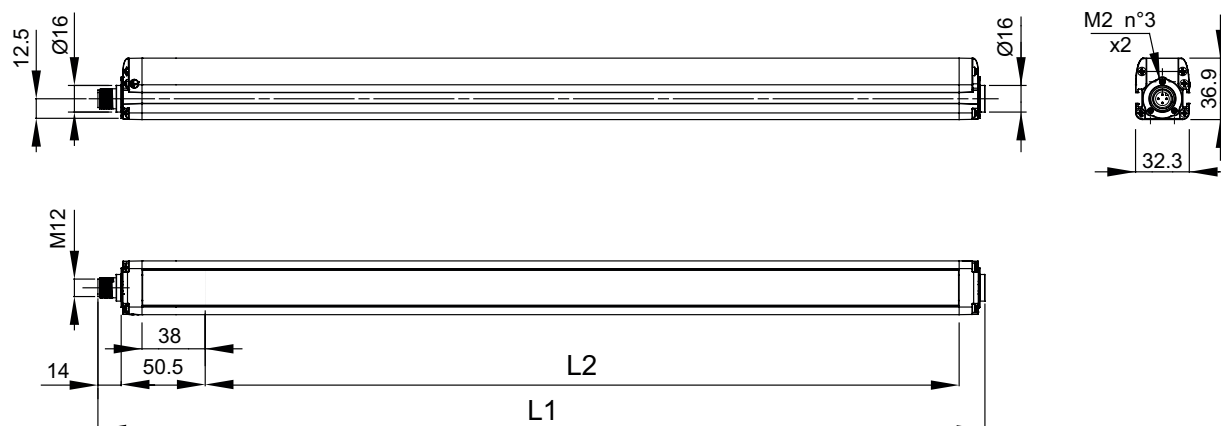
- | | |
|-------------|--------------|
| 1 = Marrone | = +24VCC |
| 2 = Bianco | = TEST |
| 3 = Blu | = 0 V |
| 4 = Nero | = NON IN USO |

*RESTART automatico - funzione RESET
RESTART manuale - funzione RESET /RESTART

**Riferito a "funzioni SC4"

NOTE: Per il riavvio manuale collegare tra loro Pin8 con Pin6.
Per il restart automatico collegano insieme Pin8 con Pin5

Dimensioni



Modello	L ₁	L ₂
SC4-ED-30-300-D19	383.2	303.2
SC4-ED-30-450-D19	533.2	453.3
SC4-ED-30-600-D19	683.2	603.2
SC4-ED-30-750-D19	833.2	753.3
SC4-ED-30-900-D19	983.2	903.2
SC4-ED-30-1050-D19	1133.2	1053.2
SC4-ED-30-1200-D19	1283.2	1203.3
SC4-ED-30-1350-D19	1433.2	1353.2
SC4-ED-30-1500-D19	1583.3	1503.3
SC4-ED-30-1650-D19	1733.3	1653.3

Numero di raggi di controllo	
Altezza SC4 300	16
Altezza SC4 450	24
Altezza SC4 600	32
Altezza SC4 750	40
Altezza SC4 900	48
Altezza SC4 1050	56
Altezza SC4 1200	64
Altezza SC4 1350	72
Altezza SC4 1500	80
Altezza SC4 1650	88

Altezza controllata (mm)	
Altezza SC4 300	300
Altezza SC4 450	450
Altezza SC4 600	600
Altezza SC4 750	750
Altezza SC4 900	900
Altezza SC4 1050	1050
Altezza SC4 1200	1200
Altezza SC4 1350	1350
Altezza SC4 1500	1500
Altezza SC4 1650	1650

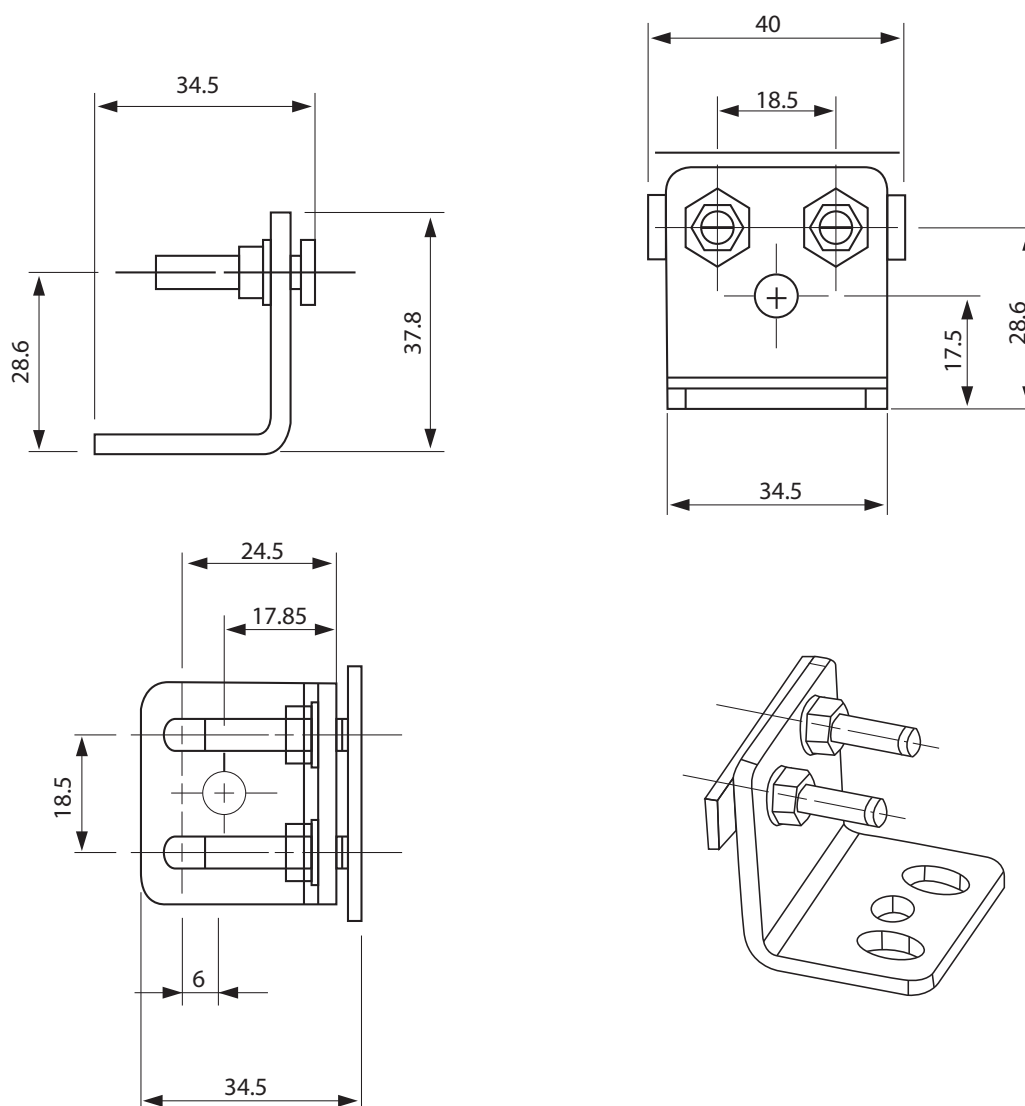
Tempo di Risposta (ms)	
Altezza SC4 300	11
Altezza SC4 450	13
Altezza SC4 600	14
Altezza SC4 750	16
Altezza SC4 900	18
Altezza SC4 1050	19
Altezza SC4 1200	21
Altezza SC4 1350	23
Altezza SC4 1500	25
Altezza SC4 1650	26

Affidabilità dati SC4	
PL (Ref. EN ISO 13849-1)	e
CAT (Ref. EN 954-1)	4
SIL (Ref. EN 954-1)	3
SIL CL (Ref. EN IEC 62061)	3
PHFD - Probabilità di Pericolo, Fallimento (1/h)	2.64E-09
T1 - Tempo di attività (anni)	20
MTTFD - Tempo di pericolo o fallimento (anni)	444
DC - Copertura della diagnosi (%)	98.80%
SFF - Frazione di sicurezza o fallimento (%)	99.30%
HTF - Tolleranza errore hardware	1

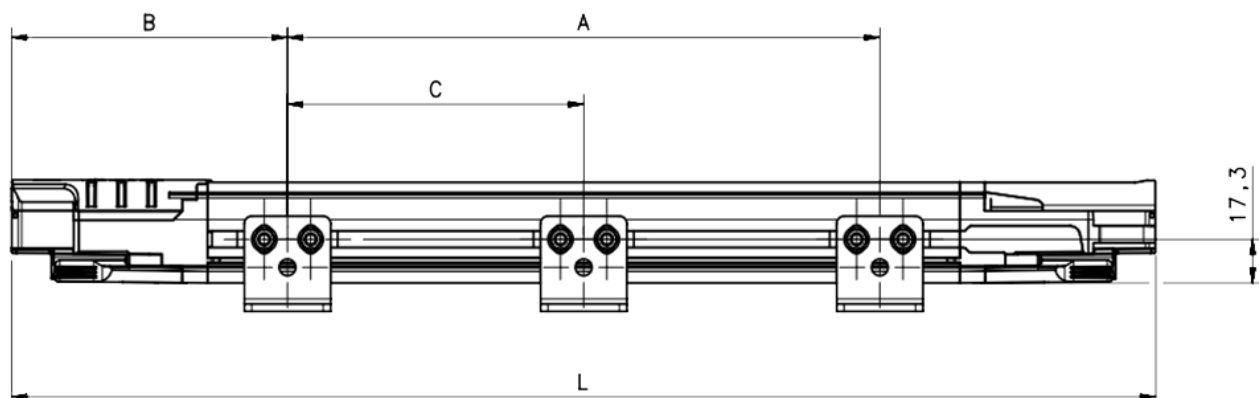
Tabella Accessori

SC FB4P	Staffe di montaggio kit da 4 pezzi
SC AV4P	Supporto antivibrazione kit da 4 pezzi
SC AV6P	Supporto antivibrazione 6 pcs kit
SC OS4P	Supporti orientabili kit da 4 pezzi
SC OS6P	Supporti orientabili kit da 6 pezzi
SC TP14	Cilindro di prova Ø 14mm L = 300mm
SC TP30	Cilindro di prova Ø 30mm L = 300mm

Staffe di Montaggio Standard

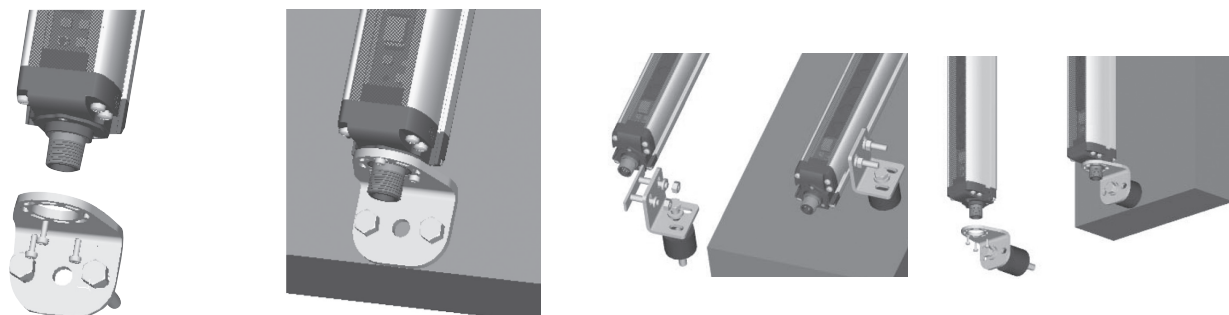


Installazione con Supporto Antivibrazione



Modelli	L (mm)	A (mm)	B (mm)	C (mm)
SC4-ED-30-300-D19	216.3	108	54	-
SC4-ED-30-450-D19	366.2	216	75	-
SC4-ED-30-600-D19	516.3	316	100	-
SC4-ED-30-750-D19	666.2	366	150	-
SC4-ED-30-900-D19	816.3	466	175	-
SC4-ED-30-1050-D19	966.2	566	200	-
SC4-ED-30-1200-D19	1116.2	666	225	-
SC4-ED-30-1350-D19	1266.3	1066	150	483
SC4-ED-30-1500-D19	1566.3	1166	200	583
SC4-ED-30-1650-D19	1866.3	1366	250	633

Installazione con supporto antivibrante



Cavi di Connessione

Codice Cavo	Descrizione
CONGSC-4P-5M	4 poli, cavo da 5m
CONGSC-4P-7M	4 poli, cavo da 7m
CONGSC-5P-5M	5 poli, cavo da 5m
CONGSC-5P-7M	5 poli, cavo da 7m
CONGSC-8P-5M	8 poli, cavo da 5m
CONGSC-8P-7M	8 poli, cavo da 7m

Come ordinare:

CONG = gruppo di cavi
SC = barriera di sicurezza
xP = numero poli
xM = lunghezza cavo