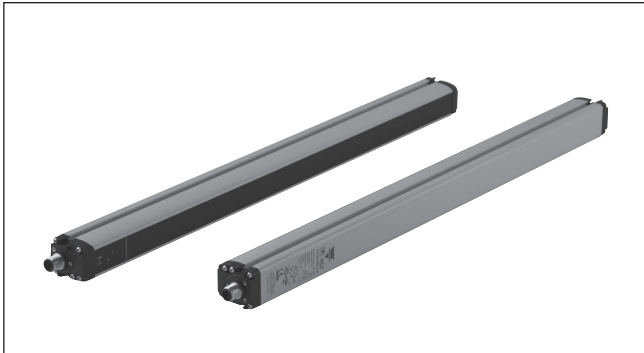


# Barrière Immatérielle de Sécurité Type SC4 Protection des Doigts

CARLO GAVAZZI



- Barrière immatérielle intégrée pour la protection des doigts (résolution 14 mm)
- Jusqu'à 6 m de distance de fonctionnement
- Plage de hauteurs contrôlées de 150 à 1200 mm
- Profil compact 32 x 37mm
- EDM et Réarmement Automatique/Manuel sélectionnables
- Idéal pour les Applications Industrielles, comme les :
  - Machines automatiques
  - Machines à Emballer et à Découper
  - Machines de l'industrie du Textile
  - Machines de travail de la Céramique et du Bois
  - Lignes d'assemblage automatiques
  - Tours, fraiseuses, tronçonneuses.

## Approbations



## Code de Commande SC 4 ED 14 300 D6

Barrières Immatérielles de Sécurité  
 Catégorie \_\_\_\_\_  
 Fonction \_\_\_\_\_  
 (ED signifie Contrôle Électronique du Dispositif)  
 Résolution (doigt) \_\_\_\_\_  
 Hauteur protégée \_\_\_\_\_  
 Plage de fonctionnement \_\_\_\_\_

## Description du Produit

La gamme SC4 de résolution 14 mm simplifie l'installation, la connexion et l'utilisation.

**Simplification de l'installation**, grâce aux nouveaux supports de fixation tournants pour faciliter l'alignement.

**Simplification de la connexion**, en utilisant des connecteurs standard qui ne demandent aucune connexion entre l'émetteur et le récepteur.  
**Simplification de l'utilisation**, qui comprend un alignement guidé par un affichage double

à sept segments sur l'émetteur et le récepteur. Son nouveau corps compact solide et plus fonctionnel (profil de 32x37 mm), ensemble avec l'EDM sélectionnable et la fonction de redémarrage manuel/automatique, son

temps de réponse amélioré et la compatibilité totale avec l'ancienne gamme SB font des nouveaux SC4 une des meilleures gammes de rideaux lumineux de sécurité pour application industrielle en matière de performances.

## Sélection de Modèle

Modèle	Description
<b>SC4</b>	
SC4-ED-14-150-D6	Barrière immatérielle de sécurité Type 4 h = 150mm
SC4-ED-14-300-D6	Barrière immatérielle de sécurité Type 4 h = 300mm
SC4-ED-14-450-D6	Barrière immatérielle de sécurité Type 4 h = 450mm
SC4-ED-14-600-D6	Barrière immatérielle de sécurité Type 4 h = 600mm
SC4-ED-14-750-D6	Barrière immatérielle de sécurité Type 4 h = 750mm
SC4-ED-14-900-D6	Barrière immatérielle de sécurité Type 4 h = 900mm
SC4-ED-14-1050-D6	Barrière immatérielle de sécurité Type 4 h = 1050mm
SC4-ED-14-1200-D6	Barrière immatérielle de sécurité Type 4 h = 1200mm

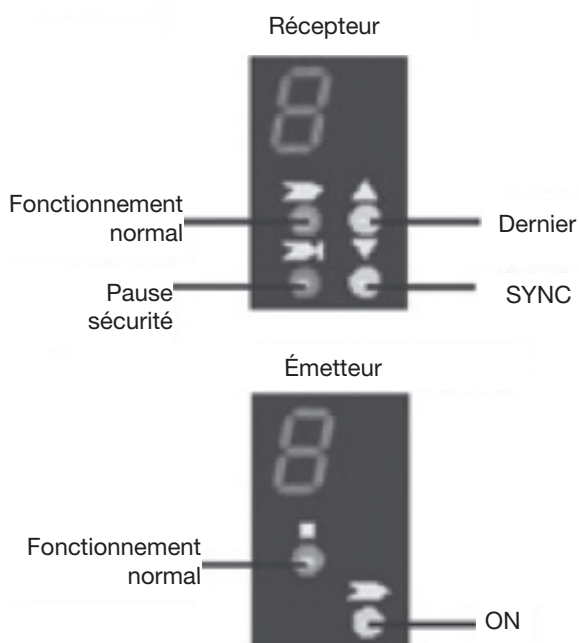
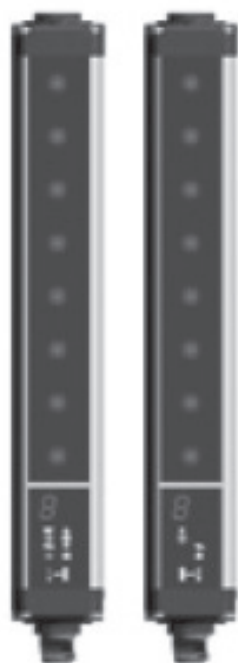
## Données Générales

Alimentation	24VCC ± 20%
Consommation (émetteur)	2,5W max
Consommation (récepteur)	4 max (sans charge)
Sortie OSSD	2 PNP
Protection contre les courts-circuits	1,4 A max
Courant de sortie	0,5A max sur chaque sortie
Tension de sortie - État ON	Vdd - 1V min
Tension de sortie - État OFF	0,2 V
Courant de fuite	< 1mA
Charge capacitive	2,2uF @ 24VCC max

Temps de réponse	Se référer au tableau
Hauteur contrôlée	150... 1200 mm
Catégorie de Sécurité	Type 4
Fonctions auxiliaires	Reset / Test Réarmement Man./Auto Sélectionnable, EDM Sélectionnable
Protection électrique	Classe I / Classe II
Connexion	M12 4-pôles pour l'émetteur M12 8-pôles pour le récepteur
Longueur de câble	50m max

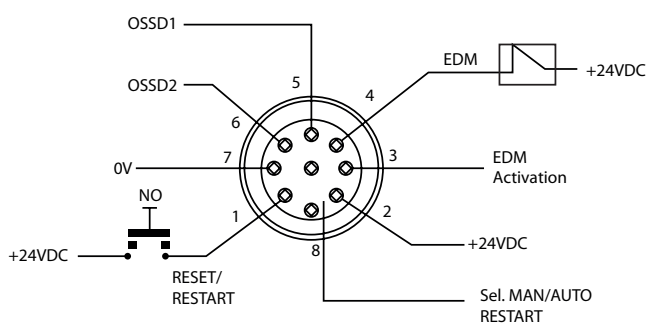


## Indicateurs et Réglages

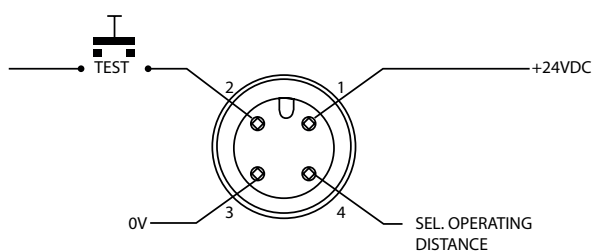


## Connexions

RX: M12 à 8 pôles



TX: M12 à 4 pôles



- 1 = Blanc = RESET\*
- 2 = Marron = +24VCC
- 3 = Vert = EDM Activation\*\*
- 4 = Jaune = EDM
- 5 = Gris = OSSD1
- 6 = Rose = OSSD2
- 7 = Bleu = 0 V
- 8 = Rouge = SEL MAN / AUTO RESTART

- 1 = Marron = +24VCC
- 2 = Blanc = TEST
- 3 = Bleu = 0 V
- 4 = Noir = NON UTILISE

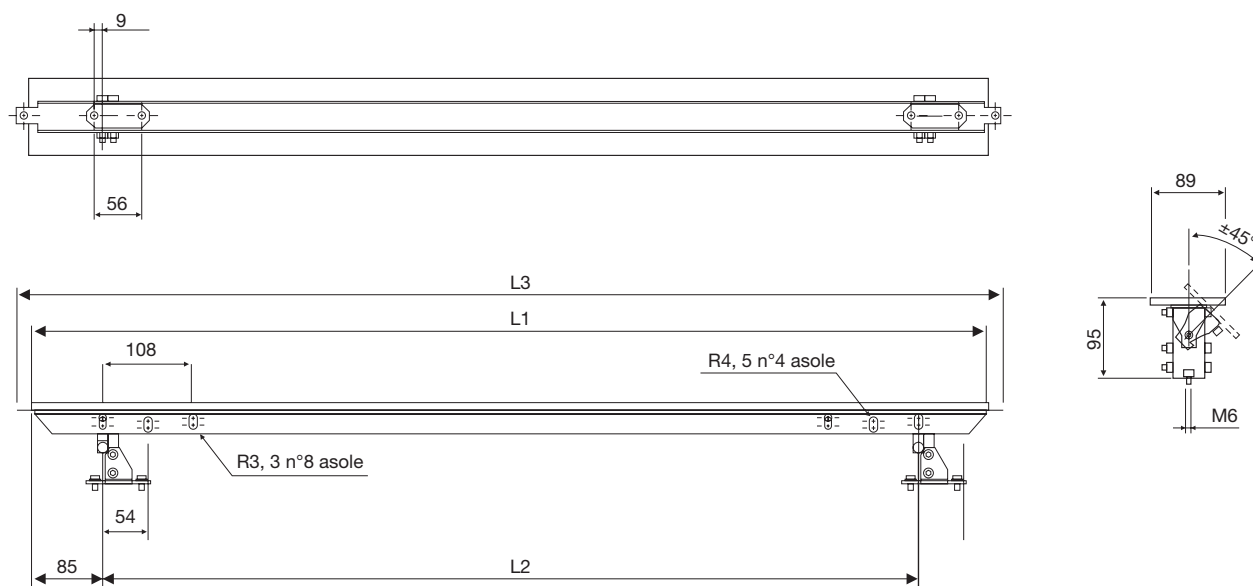
**\*RÉARMEMENT Automatique - fonction RESET**

**RÉARMEMENT Manuel - fonction RÉARMEMENT/RESET**

**\*\*Se référer à « SC4 : fonctions »**

**REMARQUE:** Pour le RÉARMEMENT MANUEL, RACCORDER le connecteur 8 broches et le connecteur 6 broches.  
 Pour le Réarmement Automatique, raccorder le connecteur 8 broches et le connecteur 5 broches

## Dimensions



Version	L <sub>1</sub>	L <sub>2</sub>
SC4-ED-14-150-D6	233,3	153,3
SC4-ED-14-300-D6	383,2	303,2
SC4-ED-14-450-D6	533,2	453,3
SC4-ED-14-600-D6	683,2	603,2
SC4-ED-14-750-D6	833,2	753,3
SC4-ED-14-900-D6	983,2	903,2
SC4-ED-14-1050-D6	1133,2	1053,2
SC4-ED-14-1200-D6	1283,2	1203,3

N. de faisceaux contrôlés	
SC4 hauteur 150	16
SC4 hauteur 300	32
SC4 hauteur 450	48
SC4 hauteur 600	64
SC4 hauteur 750	80
SC4 hauteur 900	96
SC4 hauteur 1050	112
SC4 hauteur 1200	128

Hauteur contrôlée (mm)	
SC4 hauteur 150	150
SC4 hauteur 300	300
SC4 hauteur 450	600
SC4 hauteur 750	750
SC4 hauteur 900	900
SC4 hauteur 1050	1050
SC4 hauteur 1200	1200

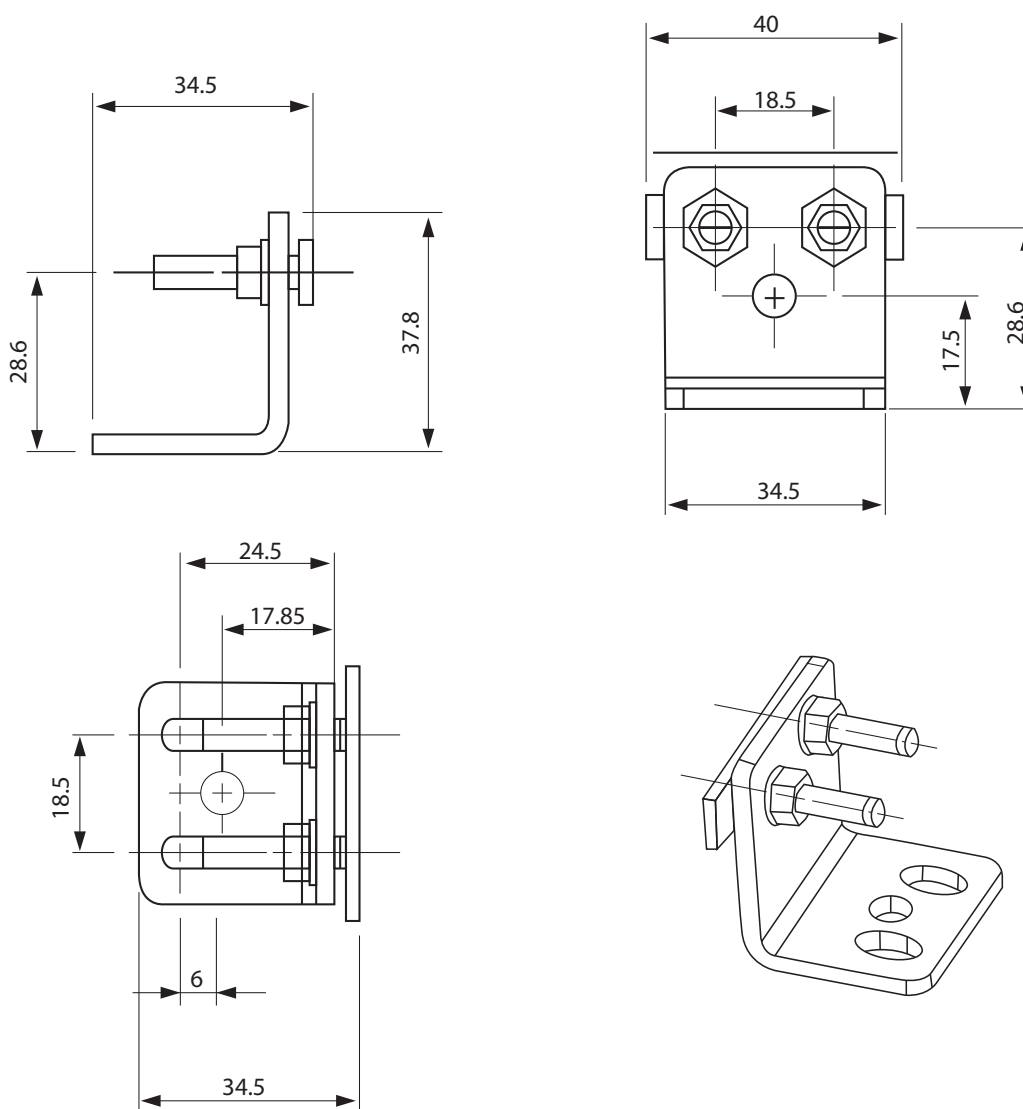
Temps de réponse (ms)	
SC4 hauteur 150	11
SC4 hauteur 300	15
SC4 hauteur 450	18
SC4 hauteur 600	22
SC4 hauteur 750	25
SC4 hauteur 900	29
SC4 hauteur 1050	33
SC4 hauteur 1200	36

Fiabilité des données SC4	
PL (Ref. EN ISO 13849-1)	e
CAT (Ref. EN 954-1)	4
SIL (Ref. EN 954-1)	3
SIL CL (Ref. EN IEC 62061)	3
PHFD - Probabilité de défaillance de danger (1/h)	2,64E-09
T1 - Durée de vie (en années)	20
MTTFD - Durée de fonctionnement avant danger de défaillance (ans)	444
DC - Couverture du diagnostic (%)	90,80%
SFF - Rapport entre les défaillances détectées et non détectées (%)	99,30%
HTF - Tolérance de panne matérielle	1

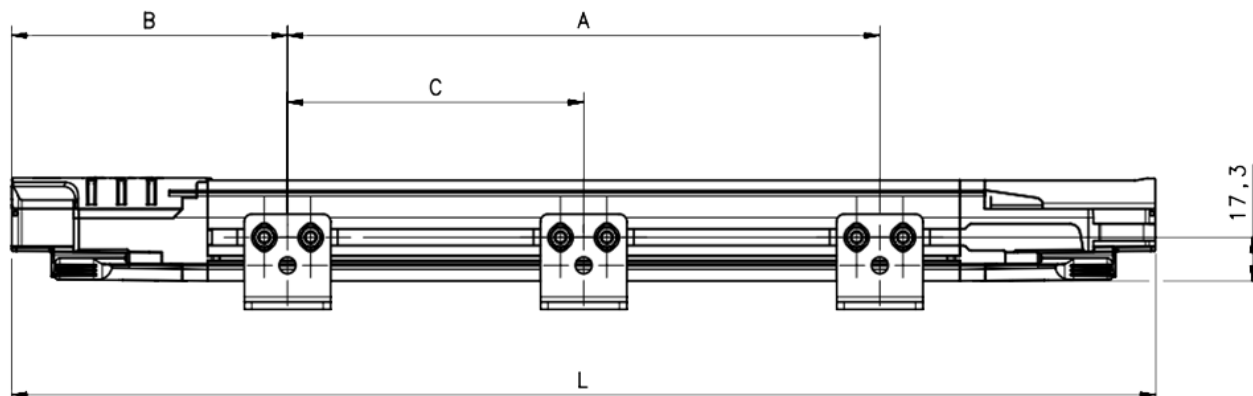
## Table d'Accessoires

<b>SC FB4P</b>	Kit de 4 pièces - supports de montage standard
<b>SC AV4P</b>	Kit de 4 pièces - supports anti-vibrations
<b>SC AV6P</b>	Kit de 6 pièces - supports anti-vibrations
<b>SC OS4P</b>	Kit de 4 pièces - supports orientables
<b>SC OS6P</b>	Kit de 6 pièces - supports orientables
<b>SC TP14</b>	Pièce test Ø 14mm L = 300 mm
<b>SC TP30</b>	Pièce test Ø 30mm L = 300 mm

## Supports de Montage Standard

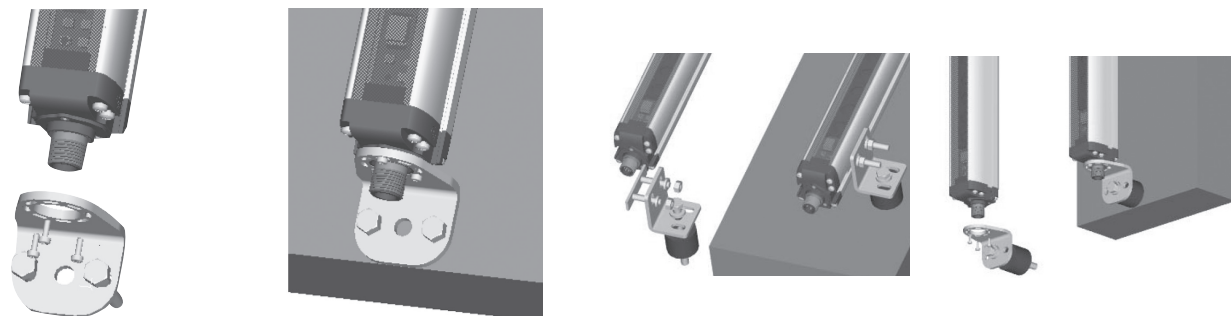


## Installation Avec des Supports Anti-vibrations



Version	L (mm)	A (mm)	B (mm)	C (mm)
SC4-ED-14-150-D6	216,3	108	54	-
SC4-ED-14-300-D6	366,2	216	75	-
SC4-ED-14-450-D6	516,3	316	100	-
SC4-ED-14-600-D6	666,2	366	150	-
SC4-ED-14-750-D6	816,3	466	175	-
SC4-ED-14-900-D6	966,2	566	200	-
SC4-ED-14-1050-D6	1116,2	666	225	-
SC4-ED-14-1200-D6	1266,3	1066	150	483

### Installation avec des supports anti-vibrations



## Câble de Connexion

---

Cable part number	Description
<b>CONGSC-4P-5M</b>	4 poles, 5m cable
<b>CONGSC-4P-7M</b>	4 poles, 7m cable
<b>CONGSC-5P-5M</b>	5 poles, 5m cable
<b>CONGSC-5P-7M</b>	5 poles, 7m cable
<b>CONGSC-8P-5M</b>	8 poles, 5m cable
<b>CONGSC-8P-7M</b>	8 poles, 7m cable

### Ordering key:

**CONG** = cable group  
**SC** = safety light curtains  
**xP** = number of poles  
**xM** = cable length