

Barrière Immatérielle de Sécurité Type SC2 Protection des Mains



- Barrière immatérielle intégrée pour la protection des mains
- Reset/Texte + Redémarrage automatique
- Plage de hauteurs contrôlées allant de 150 à 1500 mm
- Nouveau profil de boîtier robuste et équerres rotatives
- EDM et anti-interférences sélectionnables
- Idéal pour les Applications Industrielles, comme les :
 - Machines automatiques
 - Machines pour l'emballage, la manutention et le stockage de matériaux
 - Machines à tisser, machines de travail de la Céramique et du Bois
 - Lignes d'assemblage automatiques et semi-automatiques
 - Entrepôts automatiques

Approbations



Code de Commande **SC 2 AR 30 300 D19**

Barrières Immatérielles de Sécurité _____
 Catégorie _____
 Fonction (AR signifie Réarmement Automatique) _____
 Résolution _____
 Hauteur protégée _____
 Plage de fonctionnement _____

Description du Produit

La nouvelle gamme SC2 de rideaux de sécurité lumineux à résolution manuelle (30 mm) offre des temps de réponse améliorés qui sont parmi les plus courts du marché, ce qui permet l'installation de rideaux lumineux

de sécurité plus près de l'endroit dangereux. Les temps de réponse meilleurs par rapport à ceux de la concurrence, combinés au nouveau corps compact solide et plus fonctionnel (profil de 32x37 mm) font de la nouvelle

gamme SC2 l'un des meilleurs rideaux de sécurité lumineux pour application industrielle en termes de performances. L'installation est également plus rapide grâce aux nouveaux supports de fixation tournants qui facilitent

l'alignement même dans les conditions les plus dures et qui, de par leur comptabilité avec l'ancienne gamme SB, font de la nouvelle gamme SC une évolution naturelle d'automatisation industrielle et une question de choix.

Sélection de Modèle

Model	Description
SC2	
SC2-AR-30-150-D19	Barrière immatérielle de sécurité Type 4 h=150mm
SC2-AR-30-300-D19	Barrière immatérielle de sécurité Type 4 h=300mm
SC2-AR-30-450-D19	Barrière immatérielle de sécurité Type 4 h=450mm
SC2-AR-30-600-D19	Barrière immatérielle de sécurité Type 4 h=600mm
SC2-AR-30-750-D19	Barrière immatérielle de sécurité Type 4 h=750mm
SC2-AR-30-900-D19	Barrière immatérielle de sécurité Type 4 h=900mm
SC2-AR-30-1050-D19	Barrière immatérielle de sécurité Type 4 h=1050mm
SC2-AR-30-1200-D19	Barrière immatérielle de sécurité Type 4 h=1200mm
SC2-AR-30-1350-D19	Barrière immatérielle de sécurité Type 4 h=1350mm
SC2-AR-30-1500-D19	Barrière immatérielle de sécurité Type 4 h=1500mm

Données Générales

Alimentation	24VCC ± 20%
Consommation (émetteur)	2W max
Consommation (récepteur)	3,5W max (without load)
Sortie OSSD	2 PNP
Protection contre les courts-circuits	1,4 A max
Courant de sortie	0,5A max sur chaque sortie
Tension de sortie - État ON	Vdd - 1V min
Tension de sortie - État OFF	0,2 V max.
Courant de fuite	< 1mA
Charge capacitive	2,2uF @ 24VDC max

Temps de réponse	Se référer au tableau de la p. 4
Hauteur contrôlée	150... 1500 mm
Catégorie de Sécurité	Type 2
Fonctions auxiliaires	Reset / Test et redémarrage automatique
Protection électrique	Classe I / Classe III
Connexion	M12 4-pôles pour l'émetteur M12 5-pôles pour le récepteur
Longueur de câble	50m max*

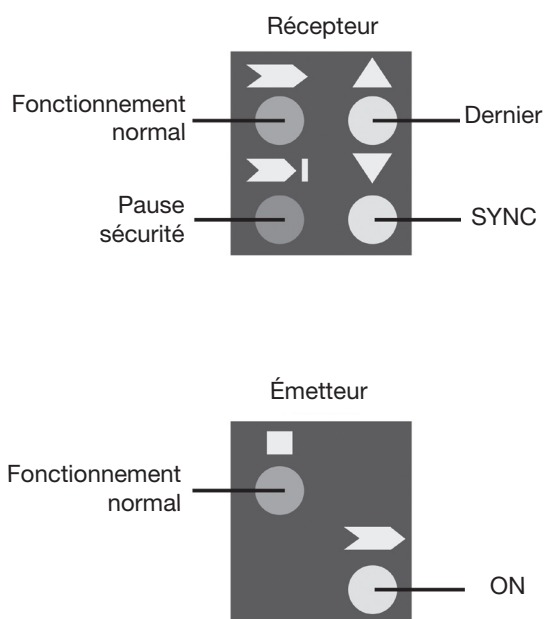
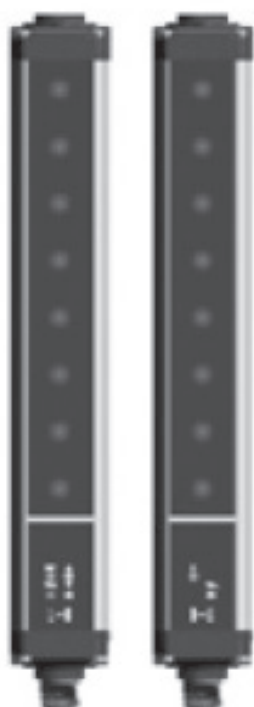
Données Optiques

Light emission	LED Infrarouge (950 nm)	Angle d'ouverture (EAA)	± 5° max
Resolution	30mm	Rejet de la lumière ambiante	IEC-61496-2
Plage de fonctionnement	0.2... 19m		

Données Mécaniques et Environnementales

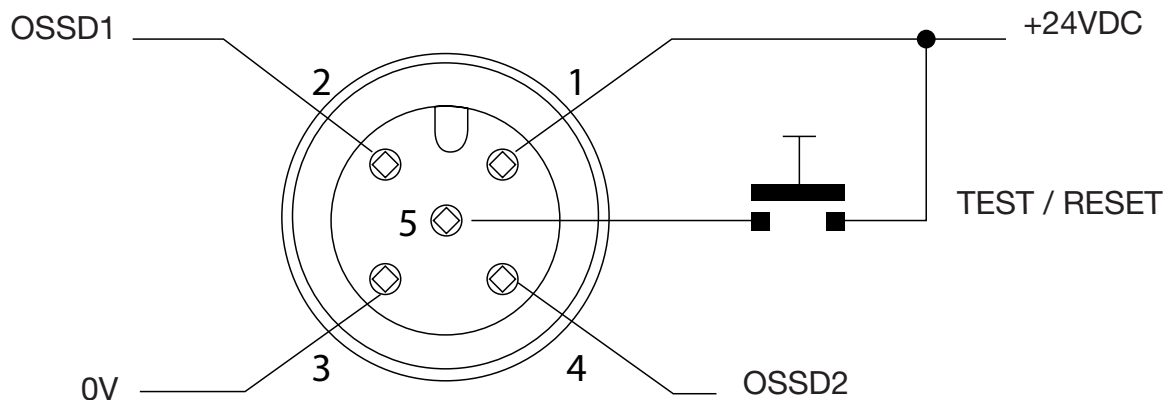
Température de fonctionnement	0... + 55°C	Protection Mécanique	IP65 (EN 60529)
Température de stockage	-25°... +70°C	Résistance aux chocs	16 ms (10 G) 1 000 chocs par axe
Classe de température	T6	Matériau du Boîtier	Aluminium peint
Humidité	15... 95% (sans condensation)	Matériau de la plaque de protection	PMMA
Vibration	Largeur 0.35mm Fréquence 10... 55 Hz 20 balayages par axe, 1 octave/min (EN 60068-2-6)	Matériau des bouchons	PC MAKROLON
		Poids	1 KG / m

Indicateurs et Réglages

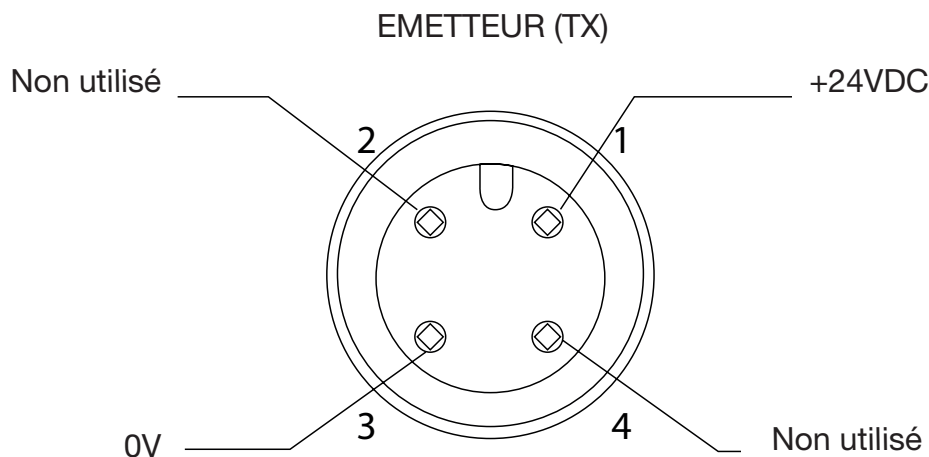


Connexions

RX: M12 à 5 pôles



TX: M12 à 4 pôles

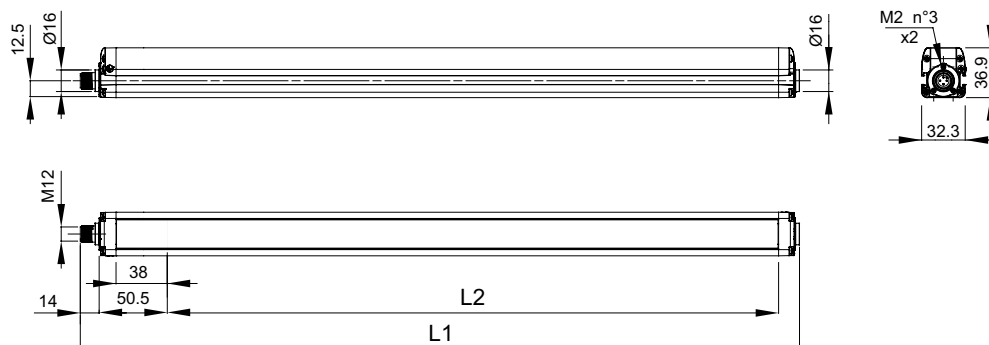


1 = Marron = 24VDC
 2 = Blanc = OSSD1
 3 = Bleu = 0 V
 4 = Noir = OSSD2
 5 = Gris = TEST / RESET

1 = Marron = +24VDC
 2 = Blanc = NON UTILISE
 3 = Bleu = 0 V
 4 = Noir = NON UTILISE

REMARQUE: Pour réarmement manuel connecter ensemble PIN8 avec Broche 6.
 Pour le redémarrage automatique se connectent ensemble PIN8 avec Pin5

Dimensions



Version	L ₁	L ₂
SC2-AR-30-150-D19	233.3	153.3
SC2-AR-30-300-D19	383.2	303.2
SC2-AR-30-450-D19	533.2	453.3
SC2-AR-30-600-D19	683.2	603.2
SC2-AR-30-750-D19	833.2	753.3
SC2-AR-30-900-D19	983.2	903.2
SC2-AR-30-1050-D19	1133.2	1053.2
SC2-AR-30-1200-D19	1283.3	1203.3
SC2-AR-30-1350-D19	1433.2	1353.2
SC2-AR-30-1500-D19	1583.3	1503.3

N. de faisceaux contrôlés	
SC2 hauteur 150	8
SC2 hauteur 300	16
SC2 hauteur 450	24
SC2 hauteur 600	32
SC2 hauteur 750	40
SC2 hauteur 900	48
SC2 hauteur 1050	56
SC2 hauteur 1200	64
SC2 hauteur 1350	72
SC2 hauteur 1500	80

Hauteur contrôlée (mm)	
SC2 hauteur 150	150
SC2 hauteur 300	300
SC2 hauteur 450	450
SC2 hauteur 600	600
SC2 hauteur 750	750
SC2 hauteur 900	900
SC2 hauteur 1050	1050
SC2 hauteur 1200	1200
SC2 hauteur 1350	1350
SC2 hauteur 1500	1500

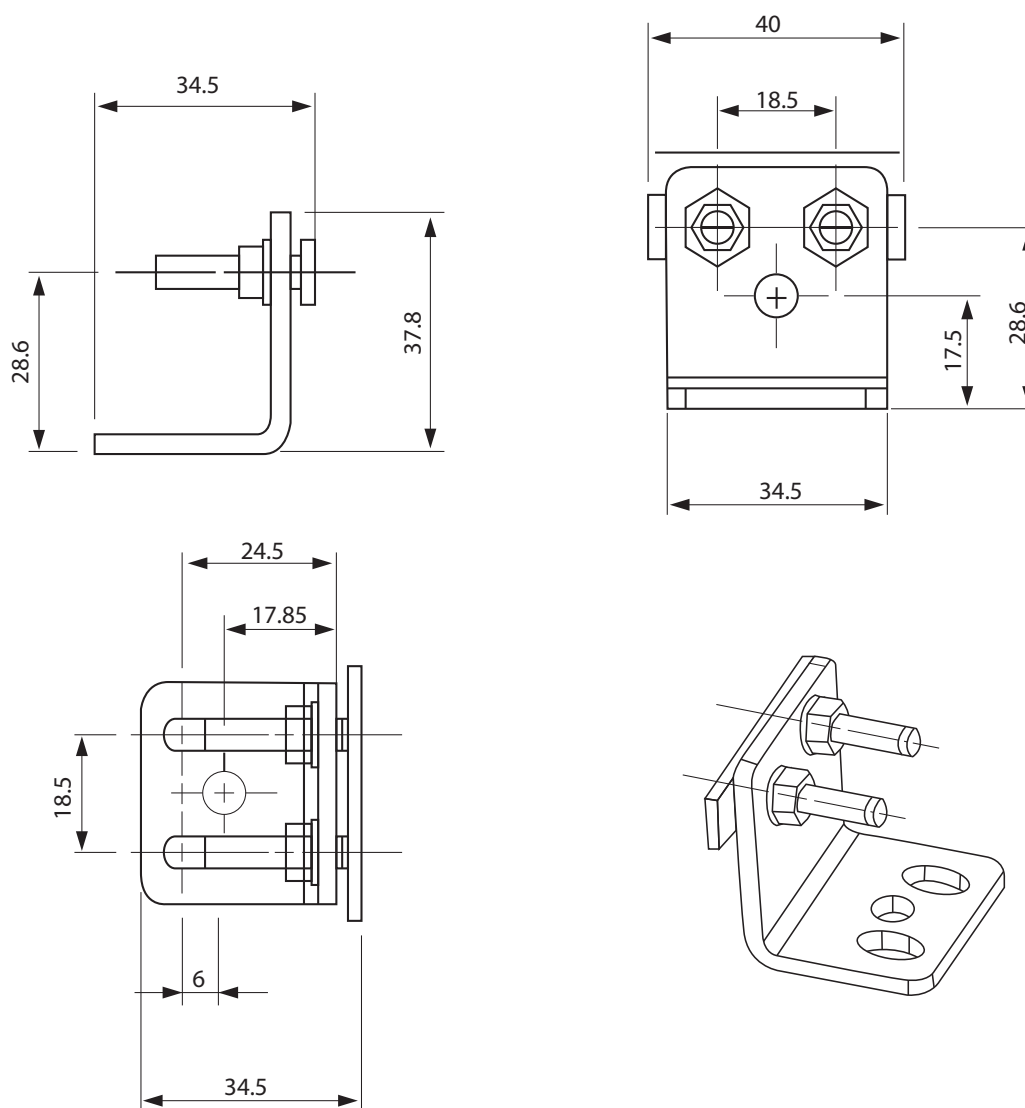
Temps de réponse (ms)	
SC2 hauteur 150	8
SC2 hauteur 300	9
SC2 hauteur 450	11
SC2 hauteur 600	12
SC2 hauteur 750	14
SC2 hauteur 900	15
SC2 hauteur 1050	17
SC2 hauteur 1200	18
SC2 hauteur 1350	20
SC2 hauteur 1500	21

Fiabilité des données SC2	
PL (Ref. EN ISO 13849-1)	d
CAT (Ref. EN 954-1)	2
SIL (Ref. EN 954-1)	2
SIL CL (Ref. EN IEC 62061)	2
PHFD - Probabilité de défaillance de danger (1/h)	1,04E-08
T1 - Durée de vie (en années)	20
MTTFD - Durée de fonctionnement avant danger de défaillance (ans)	273
DC - Couverture du diagnostic (%)	97,50%
SFF - Rapport entre les défaillances détectées et non détectées (%)	98,40%
HTF - Tolérance de panne matérielle	0

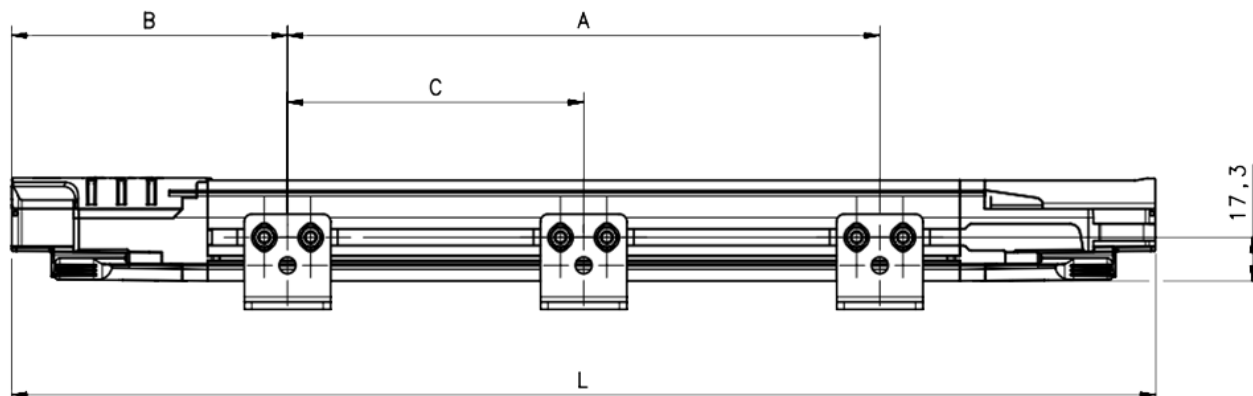
Table d'Accessoires

SC FB4P	Kit de 4 pièces - supports de montage standard
SC AV4P	Kit de 4 pièces - supports anti-vibrations
SC AV6P	Kit de 6 pièces - supports anti-vibrations
SC OS4P	Kit de 4 pièces - supports orientables
SC OS6P	Kit de 6 pièces - supports orientables
SC TP14	Pièce test Ø 14mm L = 300 mm
SC TP30	Pièce test Ø 30mm L = 300 mm

Supports de Montage Standard

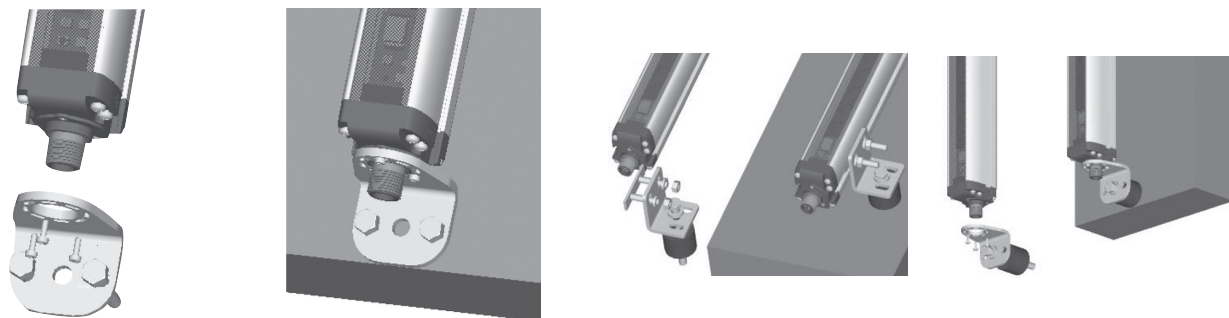


Installation Avec des Supports Anti-vibrations



Version	L (mm)	A (mm)	B (mm)	C (mm)
SC2-AR-30-150-D19	216.3	108	54	-
SC2-AR-30-300-D19	366.2	216	75	-
SC2-AR-30-450-D19	516.3	316	100	-
SC2-AR-30-600-D19	666.2	366	150	-
SC2-AR-30-750-D19	816.3	466	175	-
SC2-AR-30-900-D19	966.2	566	200	-
SC2-AR-30-1050-D19	1116.2	666	225	-
SC2-AR-30-1200-D19	1266.3	966	150	483
SC2-AR-30-1350-D19	1416.2	1066	175	533
SC2-AR-30-1500-D19	1566.3	1166	200	583

Installation avec des supports anti-vibrations



Câble de Connexion

Cable part number	Description
CONGSC-4P-5M	4 poles, 5m cable
CONGSC-4P-7M	4 poles, 7m cable
CONGSC-5P-5M	5 poles, 5m cable
CONGSC-5P-7M	5 poles, 7m cable
CONGSC-8P-5M	8 poles, 5m cable
CONGSC-8P-7M	8 poles, 7m cable

Ordering key:

CONG = cable group
SC = safety light curtains
xP = number of poles
xM = cable length