

Fotocélulas Amplificador Modelo S142B..

CARLO GAVAZZI



- Controlado por microprocesador
- Relé de amplificador para interruptores fotoeléctricos
- Regulación manual o automática de potencia de emisor
- Funciones de autodiagnóstico
- Ayuda de alineación
- Tensión nominal: 24 VCA/CC, 24 VCA, 115 VCA o 230 VCA
- Salida de relé unipolar bidireccional de 250 VCA/8 A y NPN de 100 mA
- Indicación LED: fallo de emisor o receptor, ganancia automática, salida y nivel



Descripción del Producto

Amplificador controlado por procesador para un juego de sensores fotoeléctricos, modelo MOFTR, que utiliza un conector circular de 11 patillas para facilitar la conexión (véase la hoja de datos independiente para MOFT... y MOFR...).

Salida de relé unipolar bidireccional de 8 A, salida de transistor NPN / PNP o salida de alarma. Diagnóstico para prueba

de sensores durante su funcionamiento. Ayuda de alineación mediante LED o alternancia de salida de alarma. Indicación de nivel por acumulación de suciedad. Regulación manual o automática de potencia de emisor. Dos códigos de emisor disponibles para alta inmunidad vecinal. Retardo a la conexión o desconexión ajustable de hasta 10 seg.

Código de Pedido S142 B RNN 924

Modelo _____
 Función especial _____
 Tipo de salida _____
 (R: relé, N: NPN, P: PNP, T: prueba)
 Alimentación _____

Selección del Modelo

Función	Código de pedido Alimentación: 24 VCA/CC	Código de pedido Alimentación: 24 VCA	Código de pedido Alimentación: 115 VCA	Código de pedido Alimentación: 230 VCA
Salida NPN y entrada de prueba	S142 B RNT 924		S142 B RNT 115	S142 B RNT 230
Salida NPN y salida de alarma	S142 B RNN 924 ¹⁾	S142 B RNN 024 ¹⁾	S142 B RNN 115 ¹⁾	S142 B RNN 230 ¹⁾
Sal. PNP, alarma PNP y prueba	S142 B PPT 924		S142 B PPT 115	S142 B PPT 230

¹⁾ Repuesto de amplificador para S1420156xxx
 Todos los amplificadores con retardo a la conexión y a la desconexión

Especificaciones

Tensión nominal (U_B) Patillas 2 y 10	230 115 024 924	De 195 a 265 VCA, de 45 a 65 Hz De 98 a 132 VCA, de 45 a 65 Hz De 20,4 a 27,6 VCA, de 45 a 65 Hz De 20,4 a 27,6 VCA/CC Clase 2	Función de salida Relé Transistor Alarma	Selección entre luz y oscuridad en interruptor DIP SPDT NPN / PNP, 100 mA, 10-40 VCC NPN / PNP, 100 mA, 10-40 VCC Retraso de alarma de 10 seg.
Potencia nominal Alimentación CA Alimentación CA/CC	3,3 VA 1,6 VA / 1,4 W		Entrada de prueba (Silencio) Emisor habilitado Emisor inhabilitado I _{max} a 40 VCC	NPN > 5,0 VCC < 3,0 VCC 1 mA PNP < V _{CC} - 3 VCC > V _{CC} - 5 VCC
Retardo de operación (t_v)	< 300 mSeg.		Protección salida transistor	Inversión de polaridad, cortocircuitos y transitorios
Salidas Clasificación de relés (AgCdO) μ			Alimentación al sensor Emisor Escala de tensión (lazo abierto) Intensidad	Patillas 5 y 7 15 V onda cuadrada < 450 mA, protección contra cortocircuitos
Cargas resistivas AC1	8 A / 250 VCA (2500 VA)		Resistencia de salida	10 Ω
CC1	0,2 A / 250 VCC (50 W)		Receptor Escala de tensión (lazo abierto)	Patillas 6 y 8 5 VCC
o	2 A / 25 VCC (50 W)		Intensidad de cortocircuito	10 mA
Vida eléctrica (típica) AC1	> 100.000 operaciones		Resistencia de entrada	470 Ω
Datos de la salida del transistor				
Intensidad de salida (I _e)	< 100 mA a 10-40 VCC (máx. capacidad de carga 100 nF)			
Caída de tensión (U _d)	< 2,5 VCC a 100 mA			

Especificaciones

Potencia del emisor Potencia	Ajustes del interruptor DIP núm. 4, Alcance de 50 % o 100 %	Frecuencia operativa (f) Relación luz/oscuridad Salida de relé Salida de transistor	1:1 5 Hz retraso mín. 5 Hz retraso mín.
Ajuste de sensibilidad Manual Automático (LED con auto encendido)	Potenciómetro de 240° Ajustes del potenciómetro totalmente en el sentido opuesto a las agujas del reloj	Tiempo de respuesta OFF-ON (t _{ON}) ON-OFF (t _{OFF})	0,1 – 10 seg. 0,1 – 10 seg.
Distancia de detección max.	Máximo alcance indicado en hoja de datos de la foto- célula en ajustes al 100 %	Entorno Categoría de sobretensión Grado de protección Grado de contaminación	III (IEC 60664) IP 20 /IEC 60529, 60947-1) 3 (IEC 60664/60664A, 60947-1)
Tensión nominal de aislamiento (U_i)	250 VCA	Temperatura Funcionamiento Almacenamiento	-20° a +50° C (-4° a +122° F) -50° a +85° C (-58° a +185° F)
Tensión dieléctrica	>2,0 KVCA (rms) (contactos / electr.)	Material de la caja	NORYL SE1, gris claro
Impulso de tensión soportada	4 kV (1,2/50 µS) (contacto /electr.) (IEC 664)	Peso Alimentación CA Alimentación CA/CC	200 g 125 g
		Homologaciones	UL508, UL325*, CSA
		Marca CE	EN12445, EN12453, EN12978

* Debe aprobarse en la instalación definitiva de la puerta

Especificaciones

Diagnóstico

Si se produce un fallo en el emisor o el receptor, se activará la salida y se encenderá el LED de alarma.

Fallo del receptor

Durante el funcionamiento normal se vigila si el receptor presenta fallos.

Si los hilos sufren algún cortocircuito, el "Código A, LED amarillo" parpadea con una frecuencia de 2 Hz.

Si los hilos están rotos, el "Código A, LED amarillo" parpadea con una frecuencia de 4 Hz.

Fallo del emisor

Durante el funcionamiento normal se vigila si el emisor presenta fallos.

Si los hilos sufren algún cortocircuito, el "Código B, LED

verde" parpadea con una frecuencia de 2 Hz.

Si los hilos están rotos, el "Código B, LED verde" parpadea con una frecuencia de 4 Hz.

Alineación

Si está ajustado el interruptor DIP de alineación, el LED de señal amarillo parpadea según la calidad de la señal. Una frecuencia baja significa señal débil.

Una indicación fija significa máxima señal. A larga distancia no es posible lograr una señal fija, pero la alineación es óptima cuando el LED parpadea con la frecuencia más alta.

En distancias cortas la potencia del emisor se puede reducir con el potenció-

metro y lograr luego mejores lecturas en el LED de alineación.

La salida de ALARMA seguirá al LED de señal en el modo de alineación, de forma que es posible conectar un equipo de comprobación de sensores (opcional) que sirva de indicación remota durante la alineación de los sensores.

Nota: En el modo de alineación la salida está desactivada.

Código A o B

Si hay dos pares de sensores montados a escasa distancia, se recomienda seleccionar uno ajustado al código A y el otro al código B a fin de minimizar las interferencias.

Depósito de suciedad

Para una detección óptima, es posible seleccionar ajustes de ganancia de exceso utilizando el interruptor DIP de nivel bajo/alto:

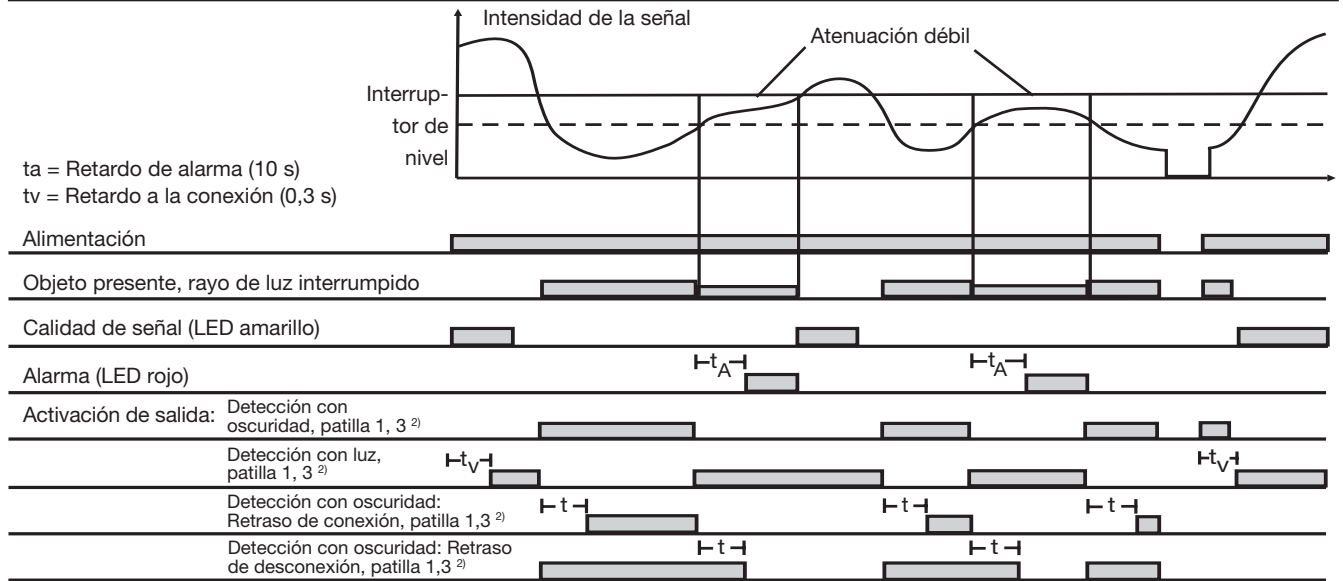
Alto: Permite una alta acumulación de suciedad.

Bajo: Permite la detección de objetos semitransparentes.

Ajustes de potencia

A fin de evitar un emisor demasiado potente, es posible reducir la potencia al 50% reduciendo la distancia máx. al 25%.

Diagrama de Funcionamiento



²⁾ Función de conmutación seleccionada por interruptor DIP, función inversa en patilla 1, 4

Dimensiones

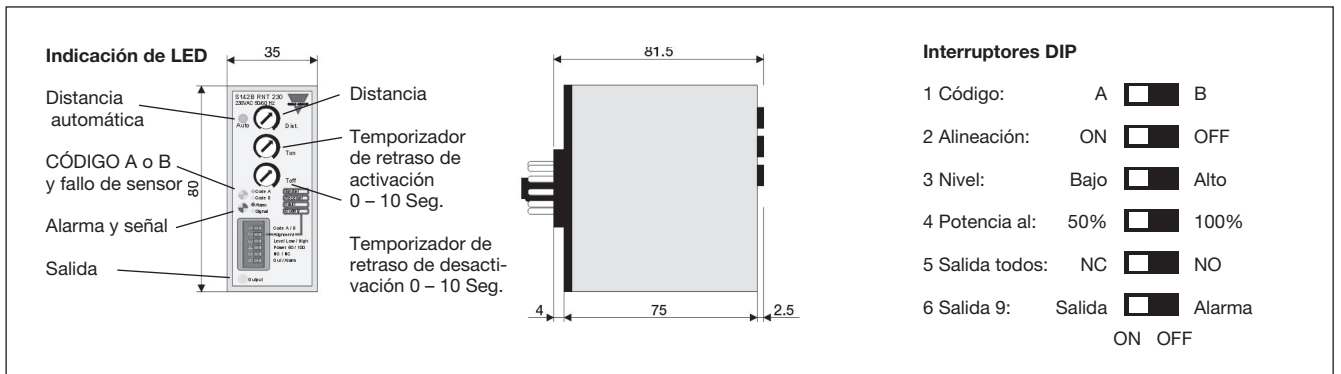
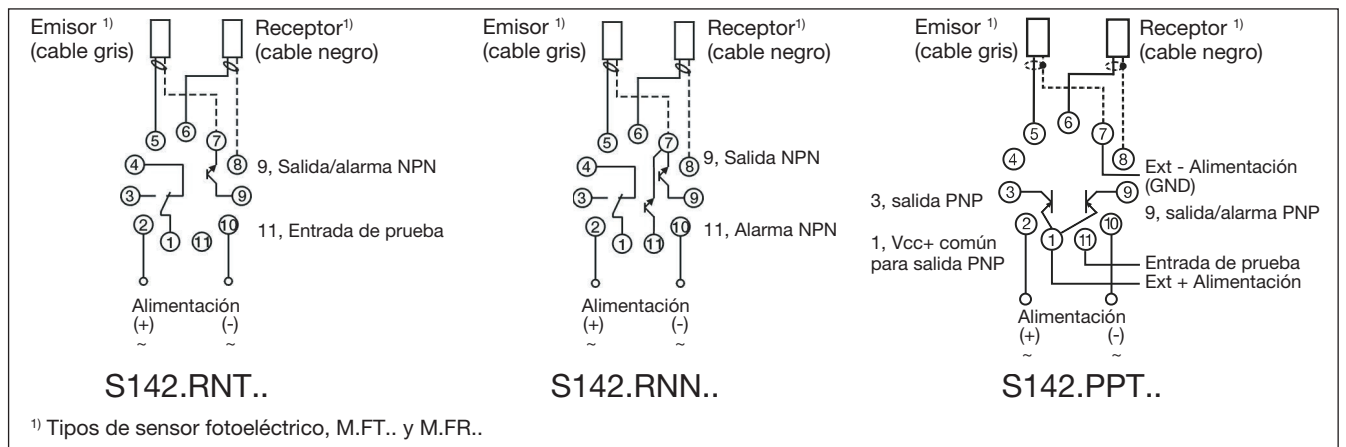


Diagrama de Conexiones





Conexión a comprobador de sensores

Conexión a comprobador de sensores ST-03 para alineación

	Comprobador de sensores		
	-	Señal	+
RNT Patilla núm.	10	9	
RNT Patilla núm.	10	11	
RNT Patilla núm.		9	2

Accesorios

- Zócalo circular de 11 polos ZPD11
- Resorte de retención HF
- Bastidor de montaje SM13
- Bisel de montaje en panel frontal FRS2

Contenido del Envío

- Amplificador
- **Envase:** Caja de cartón

Instalación de puertas industriales de conformidad con la norma UL325

Conexiones

- 1) Conectar los cables de alimentación al amplificador (para sistemas CC: + en el terminal 2, - en el terminal 10).
- 2) Asegurarse de que la alimentación quede dentro de las tolerancias especificadas y se emplee de conformidad con los códigos locales.

Montaje

- 1) Al instalar los sensores, asegurarse de no superar el margen máximo y, si se montan dos sistemas independientes uno cerca del otro, colocar los sensores de forma que se eviten las interferencias.
- 2) Para evitar que el recep-

tor y el transmisor sufran daños, es necesario utilizar conexiones adecuadas en la instalación.

- 3) El amplificador debe montarse en una carcasa adecuada que lo proteja contra los daños mecánicos y eléctricos y contra el fuego.
- 4) No aplicar alimentación eléctrica al amplificador hasta no haber conectado los sensores.
- 5) Conectar el receptor y el emisor a los terminales correspondientes.
- 6) Aplicar alimentación al amplificador.
- 7) Los LED amarillos para la salida deben estar activados (NA) y desactivados (NC) si

no hay ningún objeto presente.

Nota: Para sistemas con entrada de prueba, es necesario que el emisor esté habilitado.

- 8) Interrumpir el haz de luz y asegurarse de que el LED amarillo se activa (NA) y se desactiva (NC).

Para cada ciclo de puerta:

El controlador de puerta conectado debe comprobar que los sensores funcionan correctamente realizando una prueba de funcionamiento de los mismos utilizando la entrada de prueba en una de las posiciones de puerta definitivas como mínimo.

PRECAUCIÓN

No apto para el uso o el montaje como accesorio independiente. Solo para la instalación por parte de un profesional dentro de un controlador o sistema de puertas, cortinas, portones, persianas o ventanas, tras verificar la conformidad de la combinación (conjunto) con la normativa vigente.