

Industrial, Trifásico Conexión de Paso por Cero



Principales características

- Relé estático trifásico
- Conexión paso por cero
- Intensidad nominal: 3 x 25, 40, 55 o 75 A
- Tensión nominal: Hasta 690 VCA
- Tensión de control 5 VCC, 4-32 VCC o 24-275 VCA
- Circuito RC incorporado
- Varistor incorporado
- Opción de protección contra sobretensión con salida de alarma
- Protección IP 10 (dorso de la mano)
- Indicación LED para entrada de control y para estado de alarma de temperatura excesiva

Descripción

Una gama de relés de estado sólido diseñada para conmutar diversas cargas como por ejemplo elementos de calefacción, motores y transformadores. Estos relés están diseñados para conmutar tensiones altas de hasta 600 VCArms. El varistor incorporado asegura la protección contra transitorios en aplicaciones para la industria pesada.

Para aportar un mayor grado de fiabilidad y capacidad al ciclo de trabajo se han soldado tres unidades de semiconductores de potencia directamente sobre el sustrato de soldadura directa de cobre (DCB).

Disponibles en las versiones CA y CC. Indicación LED incorporada para la tensión de control aplicada y alarma de sobretensión (opcional). También está disponible una versión que puede ser controlada por 5 VCC a 15 mA (máx.) (LD). La serie abarca una gama de intensidades de cargas de hasta 75 AC Arms.

Aplicaciones

Máquinas de: extrusión de plástico, de termoformado y de moldeo por soplado, cafeteras, hornos eléctricos, máquinas expendedoras, hornos de soldadura, secadores, cámaras climatizadoras, unidades de tratamiento de aire, máquinas de sellado con plástico, túneles de retracción, etc.

Funciones principales

- Relé de estado sólido trifásico, conexión CA

Referencias

Código de pedido



Obtenga el código seleccionando la opción correspondiente en lugar de

Código	Opción	Descripción	Notas
RZ	-	Relé de Estado Sólido	
3	-	Número de fases	
A	-	Modo de conexión	
<input type="checkbox"/>	40	Tensión nominal: 400 VCArms	
	48	Tensión nominal: 480 VCArms	
	60	Tensión nominal: 600 VCArms	
	69	Tensión nominal: 690 VCArms	
<input type="checkbox"/>	D	Tensión de control: 4-32 VCC	
	A	Tensión de control: 24-275 VCA/24-50 VCC	
<input type="checkbox"/>	25	Intensidad nominal: 3 x 25 ACArms	
	55	Intensidad nominal: 3 x 55 ACArms	
	75	Intensidad nominal: 3 x 75 ACArms	
<input type="checkbox"/>	P	Protección para altas temperaturas y salida de alarma	Solamente disponible para entradas A y D

Selección del Modelo

Tensión nominal	Tensión de control	Intensidad nominal		
		3 x 25 A	3 x 55 A	3 x 75 A
400 VCArms	4-32 VCC	RZ3A40D25	RZ3A40D55	RZ3A40D75
	24-275 VCA/24-50 VCC	RZ3A40A25	RZ3A40A55	RZ3A40A75
480 VCArms	4-32 VCC	RZ3A48D25	RZ3A48D55	RZ3A48D75
	24-275 VCA/24-50 VCC	RZ3A48A25	RZ3A48A55	RZ3A48A75
600 VCArms	4-32 VCC	RZ3A60D25	RZ3A60D55	RZ3A60D75
	24-275 VCA/24-50 VCC	RZ3A60A25	RZ3A60A55	RZ3A60A75
690 VCArms	4-32 VCC	-	-	RZ3A69D75
	24-275 VCA/24-50 VCC	-	-	RZ3A69A75

Opciones

Protección para altas temperaturas y salida de alarma: añadir sufijo P. Ejemplo: RZ3A60D75P. No disponible en las versiones de 690VCArms.

Componentes compatibles de CARLO GAVAZZI

Uso	Componente	Notas
Disipadores de calor	RHS	Disipadores de calor, ventilador
Almohadillas térmicas	RZHT	10 uds. por caja

Documentación adicional

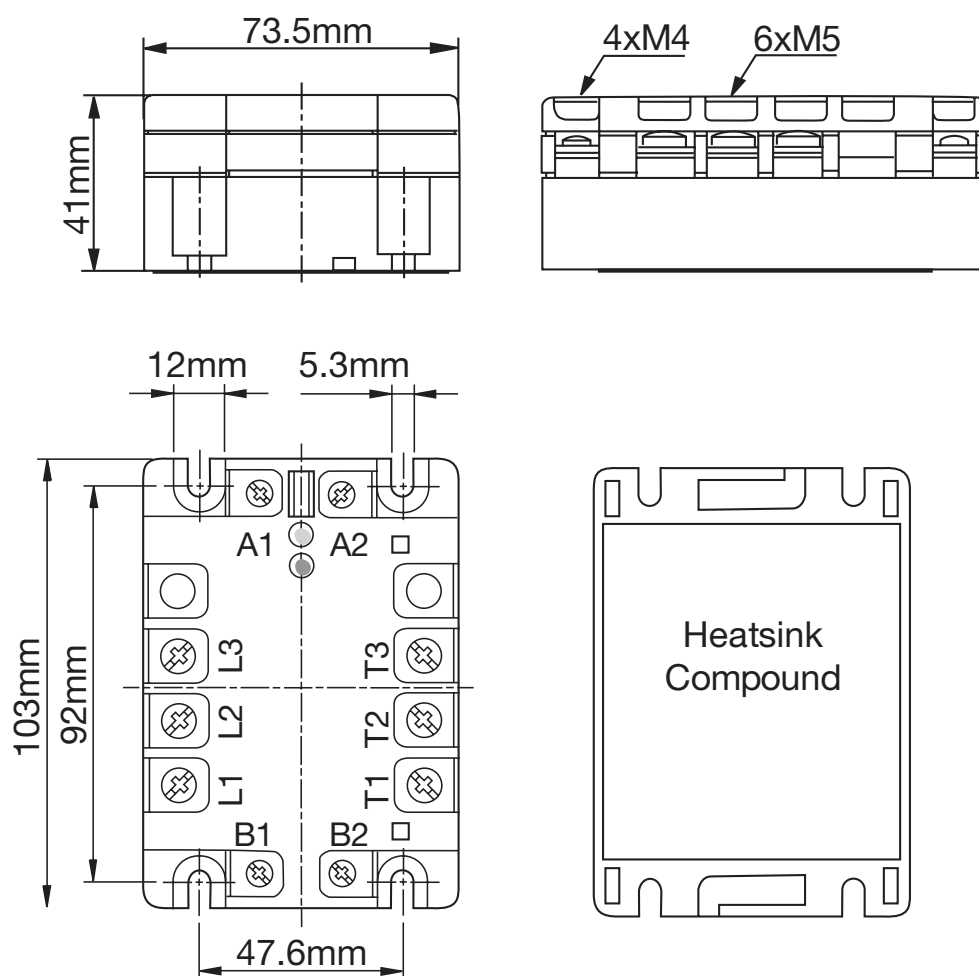
Información	Dónde se puede encontrar
Herramienta de selección de disipadores	http://www.productselection.net/heatsink/heatsinkselector.php?LANG=ES

Características

General

Material de la caja	Noryl
Resina de relleno	Poliuretano
Peso	Aprox. 380 g
Tensión nominal de aislamiento	Entrada-salida: 4000 VCArms Salida-caja: 4000 VCArms
Grado de contaminación	3
Placa base	25, 40, 55A: aluminio, niquelado 75A: cobre, niquelado

Dimensiones



1. LED Relé ON
2. LED alarma sobretemperatura (sufijo "P" en opciones)

Prestaciones

Tensión de red

	RZ3A40..	RZ3A48..	RZ3A60..	RZ3A69..
Tensión de funcionamiento	24-440 VCA	42-530 VCA	42-660 VCA	42-750 VCA
Frecuencia de funcionamiento	45 a 65 Hz			
Tensión de pico no repetitiva	850 Vp	1200 Vp	1600 Vp	1600 Vp
Categoría de instalación	III			

Salidas

	RZ3A..25..	RZ3A..55..	RZ3A..75..
Intensidad nominal AC 51 @ $T_a = 25^\circ\text{C}$ AC 53a @ $T_a = 25^\circ\text{C}$	25 Arms 5 Arms	55 Arms 15 Arms	75 Arms 20 Arms
Intensidad mín. de funcionamiento	150 mArms	250 mArms	400 mArms
Sobreintensidad repet. t = 1 seg.	37 Arms	< 125 Arms	< 150 Arms
Sobreintensidad no repet. = 10 mseg	325 Ap	600 Ap	1150 Ap
Corriente de fuga en reposo	< 3 mArms		
I^2t para fusible t=10 mseg	525 A ² s	1800 A ² s	6600 A ² s
dV/dt mín. a la desconexión	$\geq 500 \text{ V}/\mu\text{seg}$		
Caída de tensión en ON	< 1.6 Vrms		

Entradas

	RZ3A..D..	RZ3A..A..
Tensión de control	4-32 VCC	24-275 VCA/24-50 VCC
Tensión de conexión	3.8 VCC	18 VCA/20 VCC
Tensión de desconexión	1.2 VCC	9 VCA/CC
Intensidad de entrada	$\leq 23 \text{ mA}$	$\leq 15 \text{ mA}$
Retardo a la conexión Salida potencia = 50 Hz	10 ms	20 ms
Retardo a la desconexión Salida potencia = 50 Hz	10 ms	30 ms

Datos térmicos

Temperatura de funcionamiento	-30° a +80°C (-22° a +176° F)
Temperatura de almacenamiento	-40° a +100°C (-40° a + 212° F)
Temperatura de unión	+125°C (+ 257°F)

Compatibilidad y conformidad

Homologaciones*	    
-----------------	--

Compatibilidad electromagnética (EMC) - Inmunidad	
Descarga electrostática ESD	EN 61000-4-2 8 kV descarga de aire, 4 kV contacto (PC2)
Radiofrecuencias radiadas	EN 61000-4-3 10 V/m, de 80 MHz a 1 GHz (PC1) 10 V/m, de 1.4 a 2 GHz (PC1) 3 V/m, de 2 a 2.7 GHz (PC1)
Transitorios rápidos/ráfagas	EN 61000-4-4 Salida: 2 kV, 5 kHz (PC1) Entrada: 1 kV, 5 kHz (PC1)
Radiofrecuencias conducidas	EN 61000-4-6 10V/m, de 0.15 a 80 MHz (PC1)
Sobretensiones	EN 61000-4-5 Salida, fase a fase: 1 kV (PC1) Salida, fase a tierra: 2 kV (PC1) Entrada, fase a tierra: 2 kV (PC1)
Caídas de tensión	EN 61000-4-11 0% para 0.5, 1 ciclo (PC2) 40% para 10 ciclos (PC2) 70% para 25 ciclos (PC2)
Interrupciones de tensión	EN 61000-4-11 0% para 5000ms (PC2)

Compatibilidad electromagnética (EMC) - Emisiones	
Emisión de campo por radio-interferencia (radiada)	EN 55011 Clase A: de 30 a 1000 MHz
Emisión de tensión por radio-interferencia (conducida)	De 0,15 a 30 MHz EN 55011 Clase A (industrial) con filtro EN 60947-4-3 Clase A (no se precisan filtros)

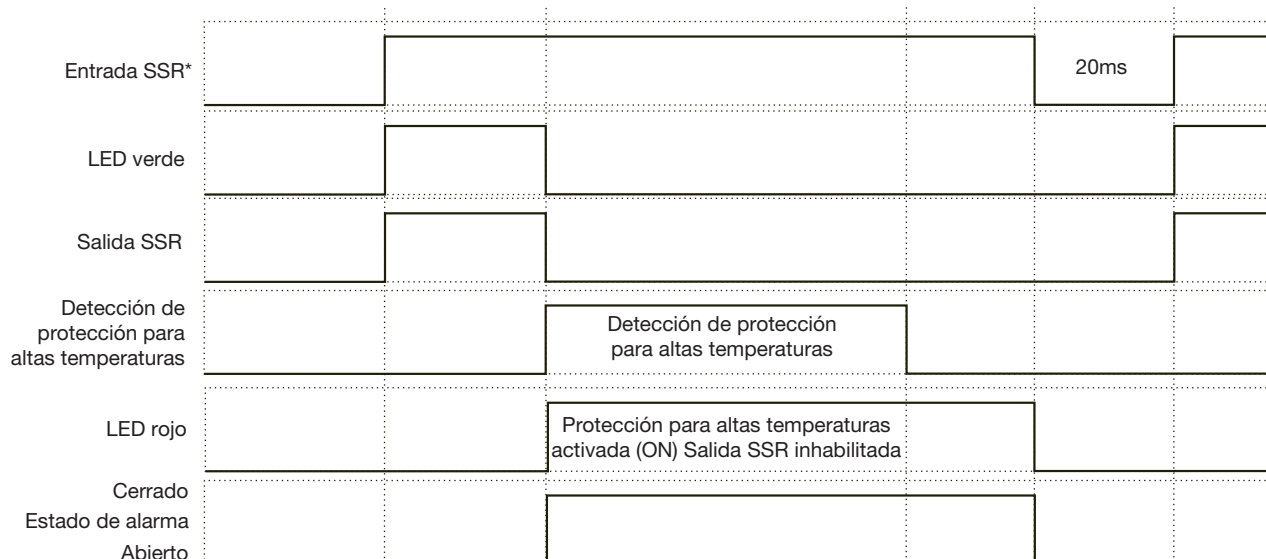
*CE y EAC solo para RZ3A69..

** La aprobación CSA para los modelos de 75 A (RZ3A..75.) Está limitada a 65 A a 40°C.

Notas:

- Criterio de ejecución (PC) 1: No se permite degradación de la ejecución o pérdida de la función cuando el producto funciona como debiera.
- Criterio de ejecución (PC) 2: Se permite la degradación de la ejecución o la pérdida parcial de la función durante la prueba. Sin embargo, cuando la prueba se ha completado, el producto debe volver por si mismo al funcionamiento que debe ser.
- Criterio de ejecución (PC) 3: Se permite la pérdida temporal del funcionamiento, siempre que se pueda restaurar la función actuando manualmente sobre los controles.
- Las líneas de entrada de control deben instalarse juntas para mantener la susceptibilidad del producto a interferencias de radiofrecuencia (RF).

Protección para altas temperaturas (opción: ...P)



*Después de la eliminación de la condición de altas temperaturas, el SSR se puede poner a cero con la función OFF en la salida de control durante más de 20 mseg. y luego volver a activar la función ON: esto activará la función ON de la salida SSR

Selección del disipador

Resistencia térmica [°C/W]: RZ3..25

Intensidad de carga [A]	Temp. ambiente [°C]							Potencia de disipación [W]
	20	30	40	50	60	70	80	
25.0	0.44	0.34	0.23	0.12	0.01	-	-	92
22.5	0.62	0.49	0.37	0.24	0.12	-	-	80
20.0	0.84	0.69	0.54	0.40	0.25	0.10	-	68
17.5	1.12	0.95	0.78	0.60	0.43	0.25	0.08	58
15.0	1.51	1.30	1.09	0.88	0.67	0.46	0.25	47
12.5	2.06	1.80	1.54	1.27	1.01	0.75	0.48	38
10.0	2.75	2.40	2.06	1.72	1.37	1.03	0.69	29
7.5	3.83	3.35	2.87	2.39	1.91	1.43	0.96	21
5.0	6.01	5.26	4.51	3.76	3.01	2.25	1.50	13
2.5	12.62	11.04	9.46	7.89	6.31	4.73	3.15	6



Resistencia térmica [°C/W]: RZ3 ..55

Intensidad de carga [A]	Temp. ambiente [°C]							Potencia de disipación [W]
	20	30	40	50	60	70	80	
55.0	0.29	0.23	0.17	0.11	0.05	-	-	164
50.0	0.36	0.29	0.22	0.16	0.09	0.02	-	148
45.0	0.44	0.36	0.29	0.21	0.14	0.06	-	133
40.0	0.54	0.46	0.37	0.29	0.20	0.12	0.03	118
35.0	0.67	0.58	0.48	0.38	0.28	0.19	0.09	103
30.0	0.85	0.74	0.62	0.51	0.39	0.28	0.16	87
25.0	1.10	0.96	0.82	0.68	0.55	0.41	0.27	73
20.0	1.38	1.21	1.04	0.87	0.69	0.52	0.35	58
15.0	1.85	1.62	1.39	1.16	0.93	0.70	0.46	43
10.0	2.80	2.45	2.10	1.75	1.40	1.05	0.70	29
5.0	5.62	4.92	4.21	3.51	2.81	2.11	1.40	14
2.5	11.26	9.85	8.45	7.04	5.63	4.22	2.82	7


Resistencia térmica [°C/W]: RZ3 ..75

Intensidad de carga [A]	Temp. ambiente [°C]							Potencia de disipación [W]
	20	30	40	50	60	70	80	
75.0	0.27	0.22	0.17	0.12	0.07	0.02	-	201
70.0	0.32	0.27	0.21	0.16	0.10	0.05	-	184
65.0	0.38	0.32	0.26	0.20	0.14	0.08	0.02	167
60.0	0.44	0.38	0.31	0.25	0.18	0.11	0.05	151
55.0	0.52	0.45	0.38	0.30	0.23	0.16	0.08	136
50.0	0.62	0.54	0.45	0.37	0.29	0.21	0.12	121
45.0	0.74	0.64	0.55	0.46	0.36	0.27	0.17	106
40.0	0.87	0.76	0.65	0.54	0.43	0.32	0.22	92
35.0	1.01	0.89	0.76	0.63	0.51	0.38	0.25	79
30.0	1.21	1.06	0.91	0.76	0.60	0.45	0.30	66
25.0	1.49	1.30	1.11	0.93	0.74	0.56	0.37	54
20.0	1.90	1.67	1.43	1.19	0.95	0.71	0.48	42
15.0	2.60	2.28	1.95	1.63	1.30	0.98	0.65	31
10.0	4.01	3.51	3.01	2.51	2.01	1.50	1.00	20
5.0	8.24	7.21	6.18	5.15	4.12	3.09	2.06	10

► Especificaciones de Salida de Alarma

Tensión colector – emisor	35 VCC
Tensión emisor - colector	6 VCC
Intensidad de colector	50 mA
Retardo a la puesta a cero	20 ms

Especificaciones ambientales

Cumplimiento con UE RoHS	Si
Cumplimiento con RoHS china	

La declaración de la siguiente sección se elabora de conformidad con el estándar sobre la Industria Electrónica de la República Popular China SJ/T11364-2014: Calificación para la Restricción del Uso de Sustancias Peligrosas en Productos Eléctricos y Electrónicos.

Producto	Sustancias y Elementos Tóxicos o Peligrosos					
	Plomo (Pb)	Mercurio (Hg)	Cadmio (Cd)	Cromo Hexavalente (Cr(VI))	Bifenilos Polibromados (PBB)	Éteres Difenílicos Polibromados (PBDE)
Unidad de potencia	x	O	O	O	O	O

O: Indica que dicha sustancia peligrosa contenida en materiales homogéneos utilizados para este producto está por debajo del límite de los requisitos de GB/T 26572.

X: Indica que dicha sustancia peligrosa contenida en uno de los materiales homogéneos utilizados para este producto está por encima del límite de los requisitos de GB/T 26572.

这份申明根据中华人民共和国电子工业标准
SJ/T11364-2014：标注在电子电气产品中限定使用的有害物质

零件名称	有毒或有害物质与元素					
	铅 (Pb)	汞 (Hg)	镉 (Cd)	六价铬 (Cr(VI))	多溴化联苯 (PBB)	多溴联苯醚 (PBDE)
功率单元	x	O	O	O	O	O

O: 此零件所有材料中含有的该有害物低于GB/T 26572的限定。

X: 此零件某种材料中含有的该有害物高于GB/T 26572的限定。

Diagramas de conexiones

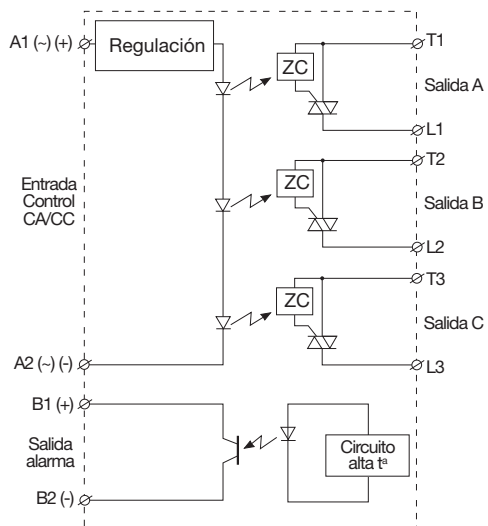


Fig. 1 Conexión

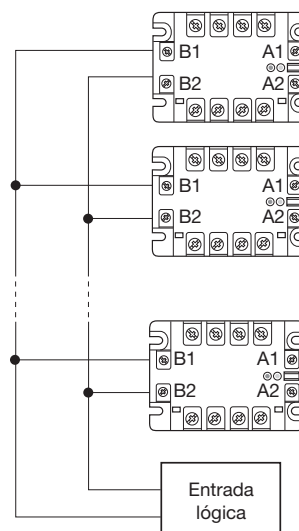
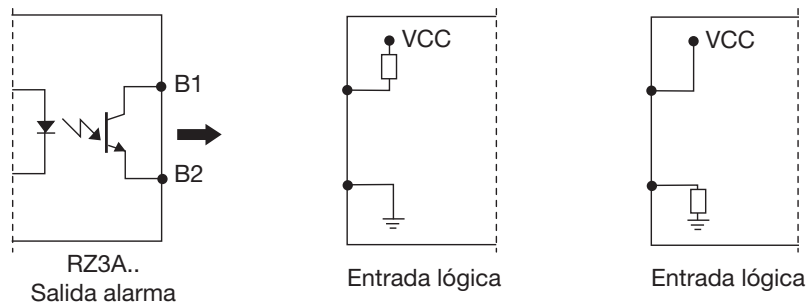


Fig. 2 Conex. salida alarma en paralelo

Especificaciones de conexión

Relé	
Tornillos de montaje	M5
Par de apriete	≤ 1.5 Nm
Terminales de control	
Tornillos de montaje	M4
Par de apriete	≤ 0.5 Nm
Dimensiones de cable	Max: 2 x 2.5 mm ² (AWG14) Min: 2 x 1 mm ²
Terminales de potencia	
Tornillos de montaje	M5
Par de apriete	2.5 Nm
Dimensiones de cable	Max: 2 x 6 mm ² (AWG8) Min: 2 x 1 mm ²

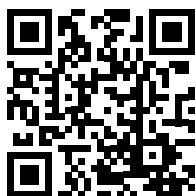
Conexión de Salida de Alarma

Tensión ≤ 35 VCC

Tensión inversa ≤ 6 VCC

Intensidad ≤ 50 mA

Rearme alarma: interrumpir la tensión de control más de 20 mseg.



COPYRIGHT ©2017

Contenido sujeto a cambios. Descarga del PDF: www.productselection.net