

Halbleiterrelais/-schütz

1-phasiges mit integr. Stromüberwachung

Typ RGS1S



- Baubreite von 22,5 mm bis 35 mm
- Teillaststrom Überwachung
- Nennbetriebsstrom: bis zu 90A_{eff} bei 40°C
- Nennbetriebsspannung: bis zu 660 V_{eff}
- Bis zu 18000 A²s für I²t und 1200 Vp Sperrspannung
- Steuerspannungsbereich: 4–32 VDC
- Direkt am Gerät oder über Steuereingang programmierbarer Stromsollwert
- LED-Statusanzeige
- Alarmausgang für Fehlfunktionen am Halbleiterrelais/-schütz oder am Lastkreis
- Überspannungsschutz durch einen integrierten Varistor
- Kurzschlussfestigkeit gemäß UL508 von 100 kA



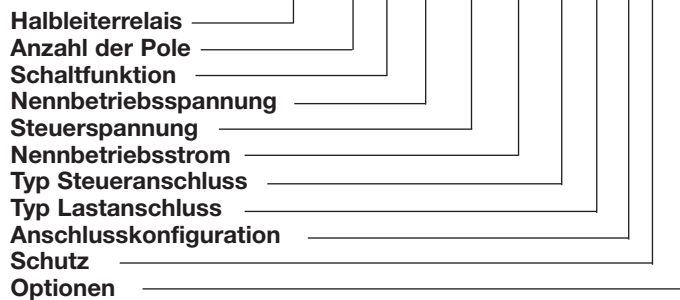
Produktbeschreibung

Dieses schmale RG Halbleiterrelais/-schütz ist in der Lage verschiedene Fehlfunktionen an der Heizung oder am Relais selbst zu erkennen. Fehlfunktionen wie Teillastausfall, Ausfall der Heizung, Leerlauf und Kurzschluss am Halbleiterrelais/-schütz, sowie Übertemperatur sind Bestandteil dieser Überwachung. Ein NC Alarmausgang (potentialfrei) öffnet bei einem Fehler im System oder am Leistungshalbleiter. Die Teach-In Funktion des Stromsollwerts kann entweder lokal über den Drucktaster oder über die

Ferne mit den entsprechenden Eingängen durchgeführt werden. Das Gerät ist als Halbleiterrelais oder als Halbleiterschütz verfügbar. Die kleinste Baubreite beträgt 22,5 mm. Die Anschlüsse am Steuereingang und die der Zusatzeingänge sind mit Doppelkäftigklemmen zum einfachen Schleifen der Leitung ausgestattet. Die Lastanschlüsse sind entweder mit Schraubklemmen oder ab 25A mit Käftigklemmen verfügbar.

Bestellschlüssel

RGS 1 S 60 D 30 G K E P _



Typenwahl

1-poliges Halbleiterrelais	Schaltmodus	Nennbetriebsspannung*	Steuerspannung	Betriebsstrom ¹ I²t-Daten	Steueranschluss	Lastanschluss	Anschlusskonfiguration	Schutz	Optional
RGS1	S: Nullspannungsschaltend mit stromüberwachung	60:600VAC +10% -15%, 1200Vp	D: 4-32VDC	30: 30AAC, 1800A²s 61: 65AAC, 18000A²s 92: 90AAC, 18000A²s	G: Käfigklemme	K: Schraubklemme G: Käfigklemme	E: Schütz U: SSR	P: Übertemperaturschutz	HT²: Wärmeleitfolie

* Nennbetriebsspannung, Sperrspannung

1: Verweis auf Strombelastbarkeit in Abhängigkeit des Geräteabstandes.

2: Für die vormontierte Wärmeleitfolie ist die Endung „HT“ an den Bestellschlüssel alle RGS-Typen anzufügen. Für Details sprechen Sie bitte mit Ihrem regionalen Carlo Gavazzi Vertrieb

Typenwahl

Nennbetriebsspannung, Sperrspannung	Steuer-/Leistungsanschluss	Steuerspannung	Konfiguration	Nennbetriebsstrom (I²t-Wert)
600VAC, 1200Vp	Käftigklemme/ Schraube	4 - 32VDC	E	30AAC (1800A²s) RGS1S60D30GKEP
			U	90AAC (18000A²s) RGS1S60D92GGUP
600VAC, 1200Vp	Käftigklemme/ Käftigklemme/	4 - 32VDC	E	65AAC (18000A²s) RGS1S60D61GGUP
			U	90AAC (18000A²s) RGS1S60D92GGEP

Technische Daten Lastkreis

	RGS1S..30	RGS1S..61	RGS1S..92
Nennbetriebsstrom ³	30 AAC	65 AAC	90 AAC
Minimaler TEACH-Strom	1.2 AAC	5 AAC	5 AAC
Minimaler Teillaststrom	0.2 AAC	0.83 AAC	0.83 AAC
Detektierbarer Teillastfehler	> 16,67 % des Stromsollwerts		
Teillastausfall- UL508, PF=0.9 T _{AMB} =40°C, t _{ON} =1s, t _{OFF} =9s, 50 zyklen	84 AAC	168 AC	168 AAC
Max. Leckstrom im Sperrzustand	3 mAAC	3 mAAC	3 mAAC
Max. Spitzenstoßstrom (I _{TSM}) t=10ms	600 Ap	1900 Ap	1900 Ap
I ² t (t=10 ms), Minimum	1800 A ² s	18000 A ² s	18000 A ² s
* Kritisch kommutierende Spannungssteilheit dv/dt (bei T _j Anfang = 40°C)	1000 V/μs	1000 V/μs	1000 V/μs

3: Verweis Tabellen zur Kühlkörperauswahl

Technische Daten Lastkreis

Betriebsspannungsbereich	42-600 VAC +10% -15%
Sperrspannung	1200 Vp
Integrierter Varistor max. Spannung	625 V

Allgemeine technische Daten

Einschaltnullspannung (zwischen L1 und T1)	≤ 20 VAC	Verschmutzungsgrad	2 (nichtleitende Verschmutzung mit Kondensationsmöglichkeit)
Betriebsfrequenzbereich	45 - 65 Hz	Überspannungskategorie	III (fester Einbau) 6kV (1,2 / 50μs) Bemessungsstoßspannungsfestigkeit U _{imp}
Leistungsfaktor	> 0,9 @ V nominal	Isolierung Ansteuer- zu Lastkreis IN1, IN2, A1+, A2- to L1, T1	2500 V _{eff}
Berührungsschutz	IP20	Alarmausgang 11+, 12- to L1, T1	2500 V _{eff}
Status des Steuerkreises		Alarmeinangang 11+, 12- to A1+, A2-, IN1, IN2	500 V _{eff}
Versorgungsspannung EIN	Grün, halbe Intensität	Ansteuer- und Lastkreis gegen Gehäuse	4000 V _{eff}
Steuerspannung EIN	Grün, volle Intensität		
Last EIN	Gelb		
Fehler	Rot ⁴		

4: siehe Alarm LED-Anzeigen

Technische Daten Versorgung (A1+, A2-)

Nennbetriebsspannung	24 VDC -15%, +20%
Verpolungsschutz	ja
Max. Nennstrom	50 mA

Technische Daten Alarm (11+, 12-)

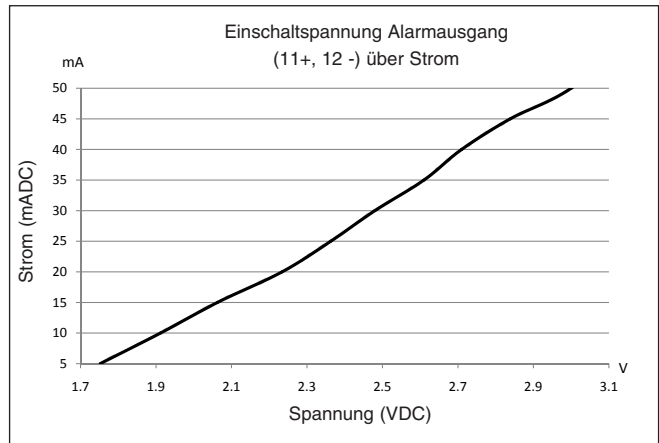
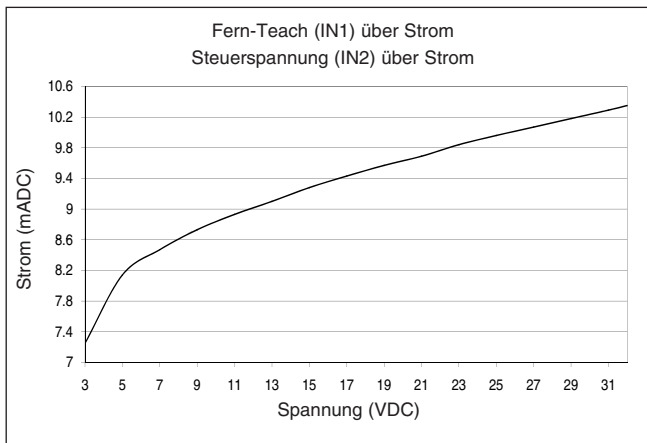
Ausgangstyp	PNP offener Kollektor
Normalzustand ⁶	im Ruhezustand geschlossen (NC)
Maximale Belastbarkeit	35 Vdc, 50 mADC
optische Anzeige	rote LED ⁴
Einschaltspannung Alarmausgang	siehe Diagramm

Technische Daten Fern-Teach (IN1)

Steuerspannungsbereich ⁵	4 - 32 VDC
Eingangsstrom	siehe Diagramm
Verpolungsschutz	Ja

Technische Daten Ansteuerkreis (IN2)

Steuerspannungsbereich ^{5,7}	4 - 32 VDC
Einschaltspannung	3.8 VDC
Ausschaltspannung	1 VDC
Verpolspannung	32 VDC
Eingangsstrom	siehe Diagramm
Einschalt-Verzögerungszeit	0.5 Zyklen + 500us @ 24 VDC
Ausschalt-Verzögerungszeit	0.5 Zyklen + 500us @ 24 VDC



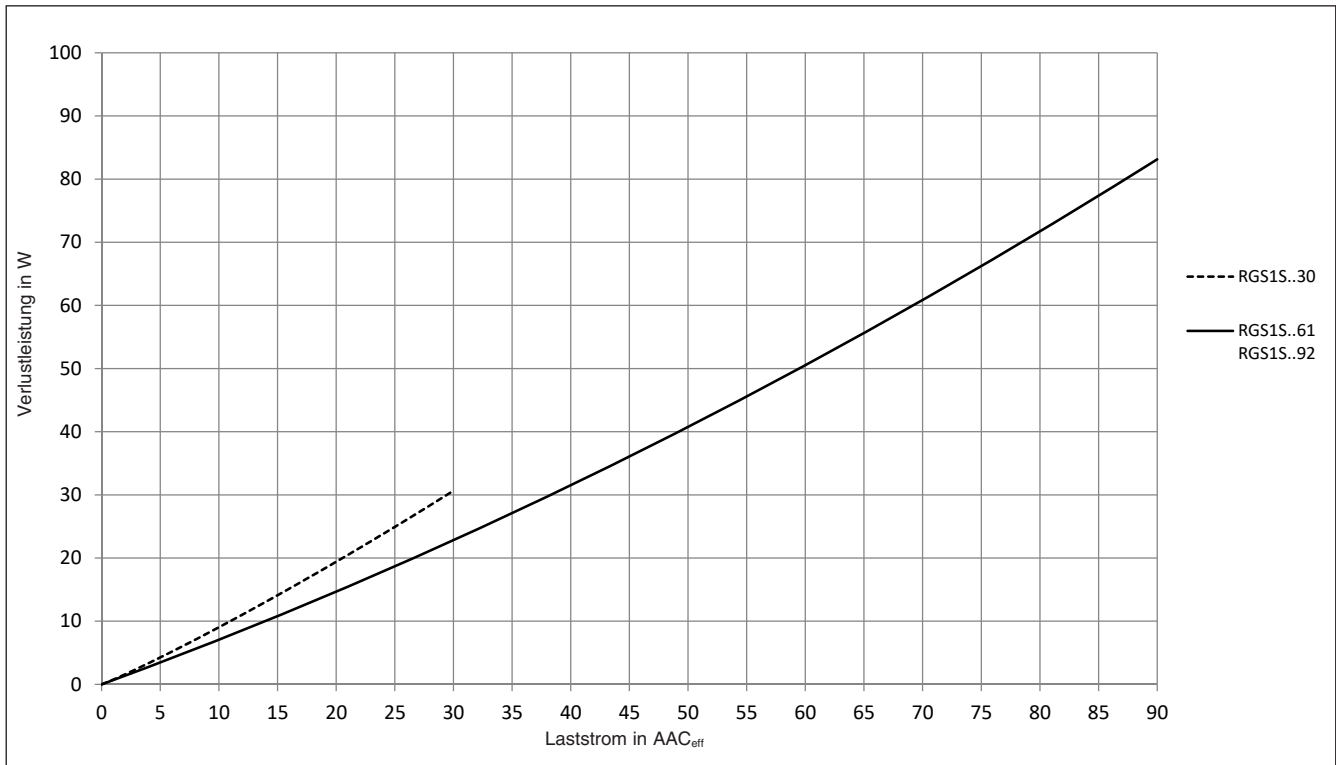
4: Bezug auf „LED-Alarmanzeigen“ siehe Seite 11.

5: DC-Steuereingang muss über ein Netzteil der Klasse 2 bereitgestellt werden.

6: Der Alarm wird ausgelöst, wenn die Versorgungsspannung (A1, A2) abgebaut wird.

7: Ein Teillastfehler kann nicht erkannt werden wenn die Einschaltzeit kürzer als 120 ms ist.

Verlustleistungskurve



Kühlkörperdimensionierung

RGS1S60D30GKEP

Laststrom [A]	Wärme-widerstand [°C/W]					
	20	30	40	50	60	70
32.0	2.62	2.29	1.97	1.64	1.31	0.98
28.8	2.98	2.60	2.23	1.86	1.49	1.12
25.6	3.43	3.00	2.57	2.14	1.71	1.29
22.4	4.01	3.51	3.01	2.51	2.01	1.51
19.2	4.81	4.21	3.61	3.01	2.41	1.80
16.0	5.94	5.20	4.46	3.71	2.97	2.23
12.8	7.69	6.73	5.76	4.80	3.84	2.88
9.6	10.68	9.34	8.01	6.67	5.34	4.00
6.4	16.89	14.78	12.67	10.56	8.45	6.33
3.2	36.77	32.17	27.58	22.98	18.38	13.79

T_A
Umgebungstemp. [°C]

RGS1S60D61GGUP, RGS1S60D92GGEP

Laststrom [A]	Wärme-widerstand [°C/W]					
	20	30	40	50	60	70
90.0	0.62	0.52	0.41	0.31	0.21	0.11
81.0	0.77	0.66	0.54	0.42	0.31	0.19
72.0	0.97	0.83	0.70	0.56	0.43	0.29
63.0	1.23	1.07	0.91	0.75	0.59	0.43
54.0	1.55	1.35	1.16	0.97	0.77	0.58
45.0	1.93	1.69	1.45	1.21	0.97	0.73
36.0	2.53	2.21	1.89	1.58	1.26	0.95
27.0	3.55	3.11	2.66	2.22	1.77	1.33
18.0	5.67	4.97	4.26	3.55	2.84	2.13
9.0	12.46	10.90	9.34	7.79	6.23	4.67

T_A
Umgebungstemp. [°C]

Maximale Chiptemperatur	125°C
Kühlkörpertemperatur	100°C
Wärmewiderstand Chip zu Gehäuse, Rthjc	< 0.3 °C/W
Wärmewiderstand Gehäuse gegen Kühlkörper, Rthcs ⁸	< 0.25 °C/W

Maximale Chiptemperatur	125°C
Kühlkörpertemperatur	100°C
Wärmewiderstand Chip zu Gehäuse, Rthjc	< 0.2 °C/W
Wärmewiderstand Gehäuse gegen Kühlkörper, Rthcs ⁸	< 0.25 °C/W

8: Die Angaben des thermischen Widerstandes zwischen dem Halbleiterrelais und dem Kühlkörper beziehen sich auf die Verwendung einer auf Silikon basierender Wärmepaste HTS02S von Electrolube.

Kühlkörperdimensionierung für RGS1S...HT

RGS1S...HT: RGS1S.. + Wärmeleitfolien. Auf Anfrage

RGS1S60D30GKEPHT

Laststrom [A]	Wärme-widerstand [°C/W]					
	20	30	40	50	60	70
32.0	2.29	1.96	1.64	1.31	0.98	0.65
28.8	2.76	2.39	2.01	1.64	1.27	0.90
25.6	3.35	2.92	2.49	2.06	1.63	1.21
22.4	4.01	3.51	3.01	2.51	2.01	1.51
19.2	4.81	4.21	3.61	3.01	2.41	1.80
16.0	5.94	5.20	4.46	3.72	2.97	2.23
12.8	7.69	6.73	5.77	4.80	3.84	2.88
9.6	10.68	9.34	8.01	6.67	5.34	4.00
6.4	16.89	14.78	12.67	10.56	8.45	6.33
3.2	36.77	32.17	27.58	22.98	18.38	13.79

T_A
Umgebungstemp. [°C]

RGS1S60D61GGUPHT, RGS1S60D92GGEPHT

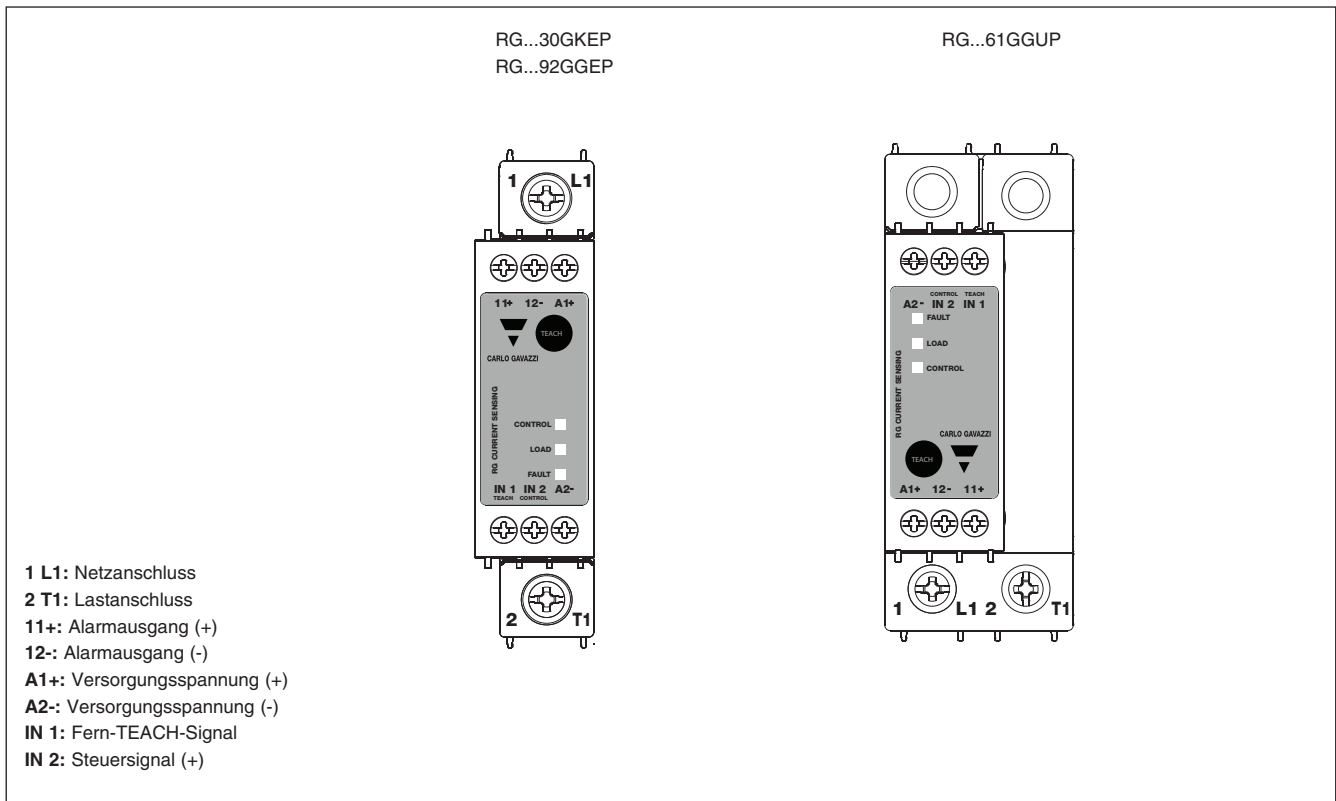
Laststrom [A]	Wärme-widerstand [°C/W]					
	20	30	40	50	60	70
90.0	0.07	-	-	-	-	-
81.0	0.22	0.11	-	-	-	-
72.0	0.42	0.28	0.15	0.01	-	-
63.0	0.68	0.52	0.36	0.20	0.04	-
54.0	1.03	0.84	0.65	0.45	0.26	0.06
45.0	1.54	1.30	1.05	0.81	0.57	0.33
36.0	2.32	2.00	1.69	1.37	1.05	0.74
27.0	3.55	3.11	2.66	2.22	1.77	1.33
18.0	5.67	4.97	4.26	3.55	2.84	2.13
9.0	12.46	10.90	9.34	7.79	6.23	4.67

T_A
Umgebungstemp. [°C]

Maximale Chiptemperatur	125°C
Kühlkörpertemperatur	100°C
Wärmewiderstand Chip zu Gehäuse, Rthjc	< 0.3 °C/W
Wärmewiderstand Gehäuse gegen Kühlkörper, Rthcs	< 0.85 °C/W

Maximale Chiptemperatur	125°C
Kühlkörpertemperatur	100°C
Wärmewiderstand Chip zu Gehäuse, Rthjc	< 0.2 °C/W
Wärmewiderstand Gehäuse gegen Kühlkörper, Rthcs	< 0.8 °C/W

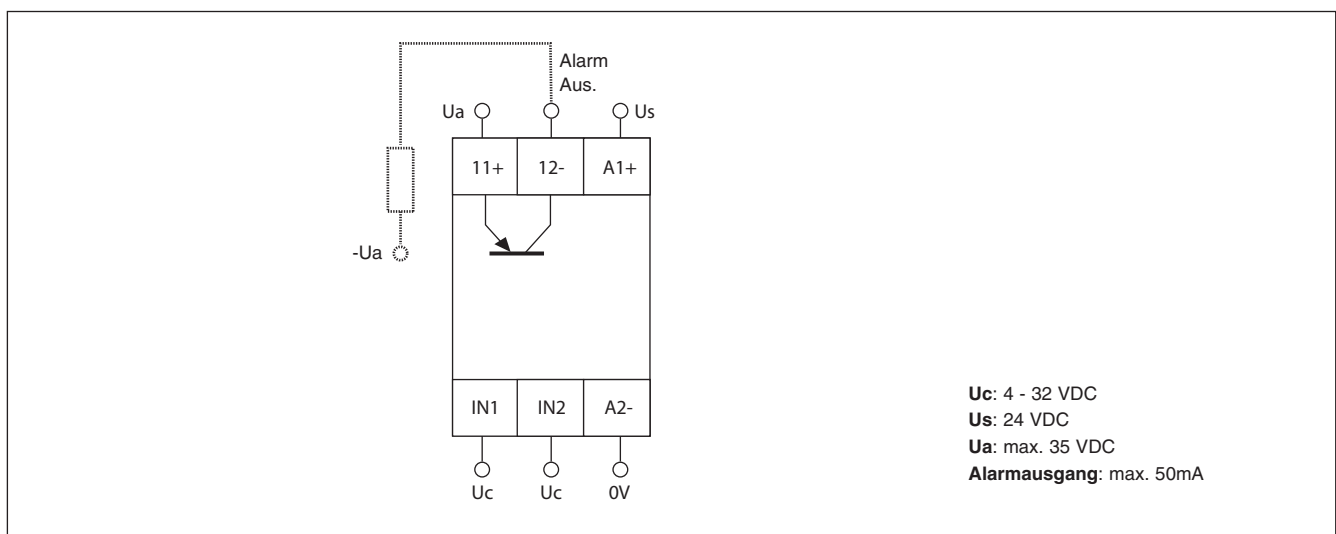
Klemmenbezeichnung



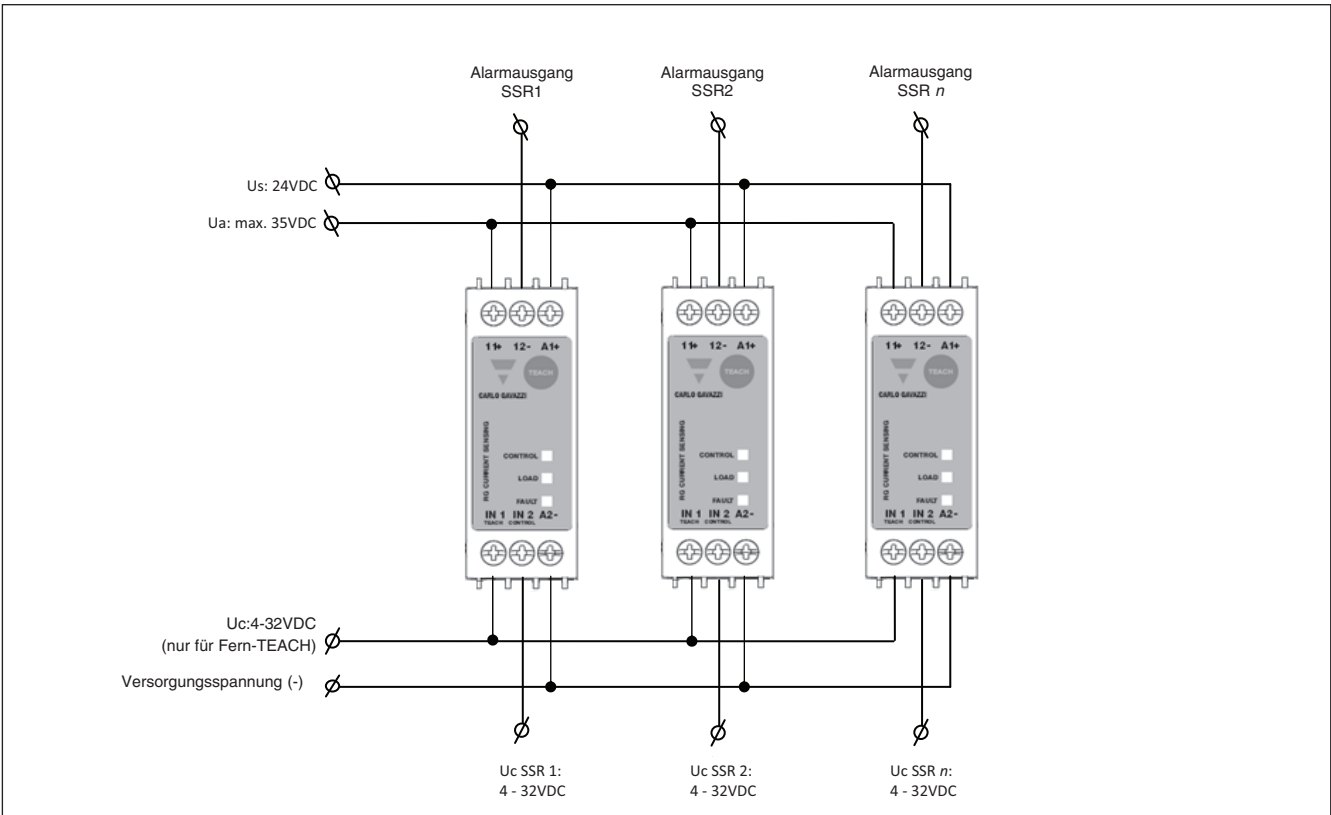
Hinweis:

- Lokaler Teach möglich durch betätigen der Drucktaste auf dem Relais für mind. 3 Sekunden aber max. 5 Sekunden.

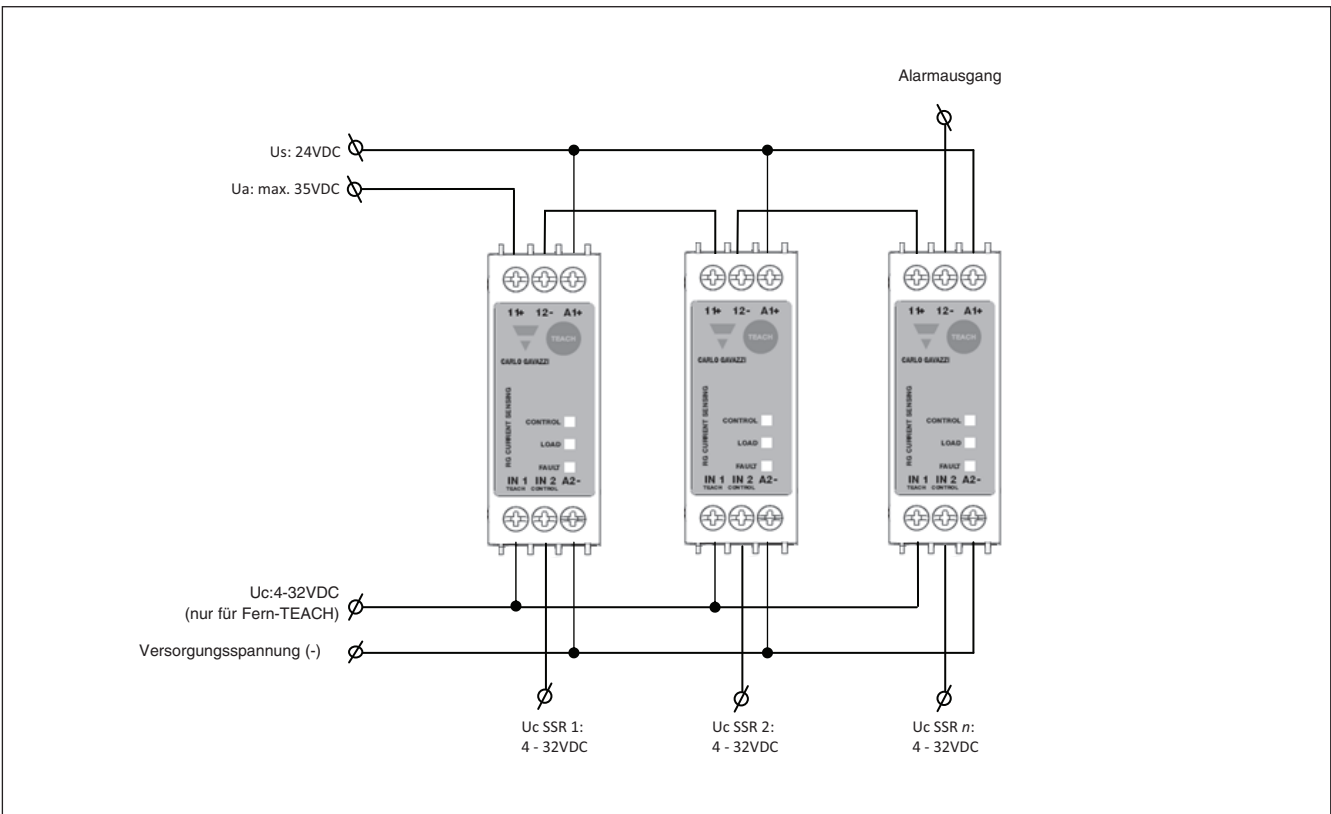
Schaltplan









Anschlussbelegung für Alarmausgänge



Anschlussbelegung für zusammengeführte Alarmausgänge



LED-Anzeige bei Alarmzustand (Rote LED)

Blinksequenz	Fehlerbeschreibung	Auslösezeit-Diagramm
1	TEACH gesperrt	
2	Offener Lastkreis	
3	Thyristor Übertemperatur	
4	Thyristor-Kurzschluss	
50%	Kein TEACH-Sollwert	
100%	Teillaststrom Fehler	


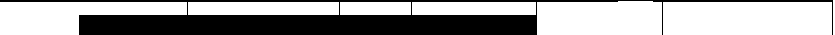





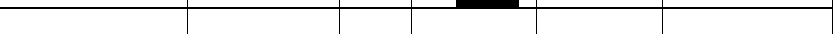
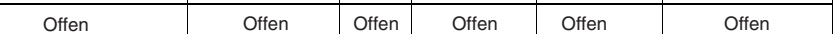

Betriebsart


Einführung:


Das RGS1S muss ein Stromsollwert gespeichert haben, um als Halbleiterrelais mit Überwachung zu arbeiten. Der Stromsollwert ist der Nennbetriebsstrom der Heizung im normalen Betrieb. Das Relais wird in der Werkseinstellung ohne einen Stromsollwert geliefert. Der Stromsollwert wird über eine Teach-Prozedur abgespeichert (siehe Teach-Beschreibung). Ein falscher Sollwert ist gesetzt, wenn die Last der Heizung fehlerhaft ist oder die Versorgungsspannung während der Teach-Prozedur von der Betriebsspannung abweicht.

Achtung: Bei der ersten Inbetriebnahme des RGS1S (d.h. das RGS1S hat noch keinen eingespeicherten Stromsollwert) wird der Stromsollwert auf 0 gesetzt wenn das Einlernen (Teach-in-Funktion) ohne Last an Klemmen 2/T1 erfolgt (d.h. wenn also an den Klemmen 2/T1 keine Last angeschlossen ist).

Halbleiterrelaisfunktion ohne TEACH-Prozedur

Netzspannung; 1L1						
Lastspannung; 2T1						
Laststrom						
Steuersignal; IN 2						
Versorgungsspannung; A1, A2						
Grüne LED						
Übertemperatur „Thyristor“						
TEACH; IN1 Steuereingang oder Taster						
Alarmausgang (NC); 11, 12	Offen	Offen	Offen	Offen	Offen	Offen
Gelbe LED						
Rote LED						

halbe Intensität 

volle Intensität 

Zustand:
Teillastausfall; >
16,67% des gespeicherten Sollwerts

Zustand:
Übertemperatur
des Halbleiterrelais

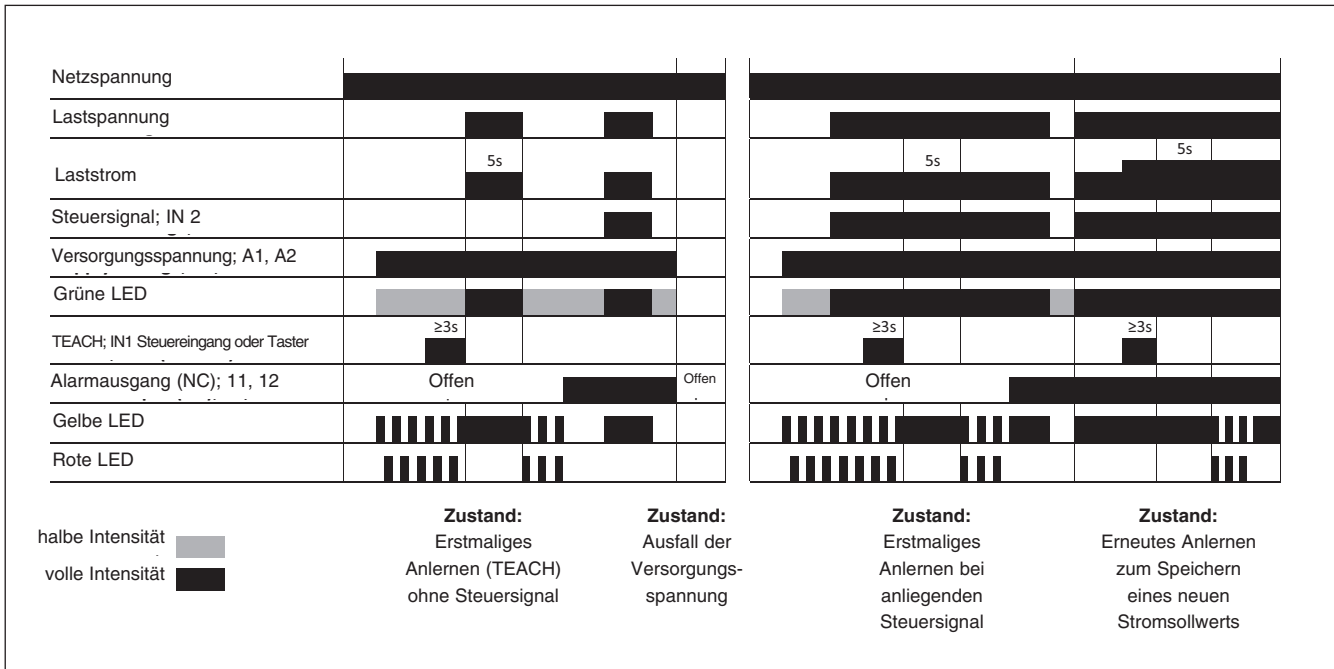
Zustand:
offener Lastkreis
oder Ausfall der Last

Nach Anlegen der Versorgungsspannung, blinkt die Gelbe und die Rote LED durchgehend mit der gleichen Sequenz wie für „kein Teach-Sollwert“. Die Grüne LED leuchtet mit halber Leuchtintensität für die Anzeige einer vorhandenen Versorgungsspannung. Sobald das Steuersignal anliegt, leuchtet die Grüne LED mit voller Leuchtintensität. Der Alarmausgang, im Normalfall geschlossen, öffnet um zu zeigen, dass kein Sollwert gesetzt ist. Wenn die Versorgungsspannung anliegt und

das Steuersignal zusätzlich angelegt wird, schaltet das Relais auch ohne Stromsollwert durch. Auch wenn das Relais in diesem Fall durchgeschaltet ist, sind die Überwachungseigenschaften ohne ein Stromsollwert außer Funktion. **Die Überwachungseigenschaften sind erst aktiviert, sobald die Teach-Prozedur abgeschlossen wurde!** Die Versorgungsspannung muss an den Klemmen A1 und A2 anliegen, damit das Relais nach Anlegen des Steuersignals durchschaltet.

Betriebsart

TEACH-Prozedur



Die TEACH-Prozedur kann entweder lokal oder über den Teach-Steuereingang durchgeführt werden. Beim lokalen Teach, muss die Teach-Drucktaste auf dem Relais für mind. 3 Sekunden (aber unter 5 Sekunden) gedrückt werden.

Die Versorgungsspannung an den Klemmen "A1, A2 " muss bei der Teach-Prozedur angelegt sein.

TEACH-Prozedur ohne Steuersignal

Es ist möglich das Gerät ohne ein Steuersignal zu teachen. Im Falle eines nicht gespeicherten Sollwerts (Werkseinstellung), blinkt die Rote und die Gelbe LED. Die Teach-Funktion startet, sobald die Drucktaste betätigt wird (TEACH-Zeit siehe oben). Das Relais schaltet dann für 5 Sekunden durch (während dieser Zeit ist die Gelbe LED an und die Grüne LED leuchtet stärker), an deren Ende ein Sollwert (Strom) schließlich gesetzt wird. Wenn die TEACH-Prozedur erfolgreich war, blinkt die Rote und die Gelbe LED gleichzeitig 3-mal. Der Alarmausgang an den Klemmen 11 und 12 schließt und signalisiert normale Funktion.

Ist die TEACH-Prozedur nicht erfolgreich gewesen, blinkt die Rote und die Gelbe LED abwechselnd und signalisiert so, dass kein Stromsollwert gesetzt wurde. Wenn der Laststrom sich während der Teach-Prozedur (max. 5 Sekunden) nicht stabilisiert hat, ist es nicht möglich einen Sollwert zu setzen.

Weitere Versuche den Stromsollwert zu setzen sind möglich.

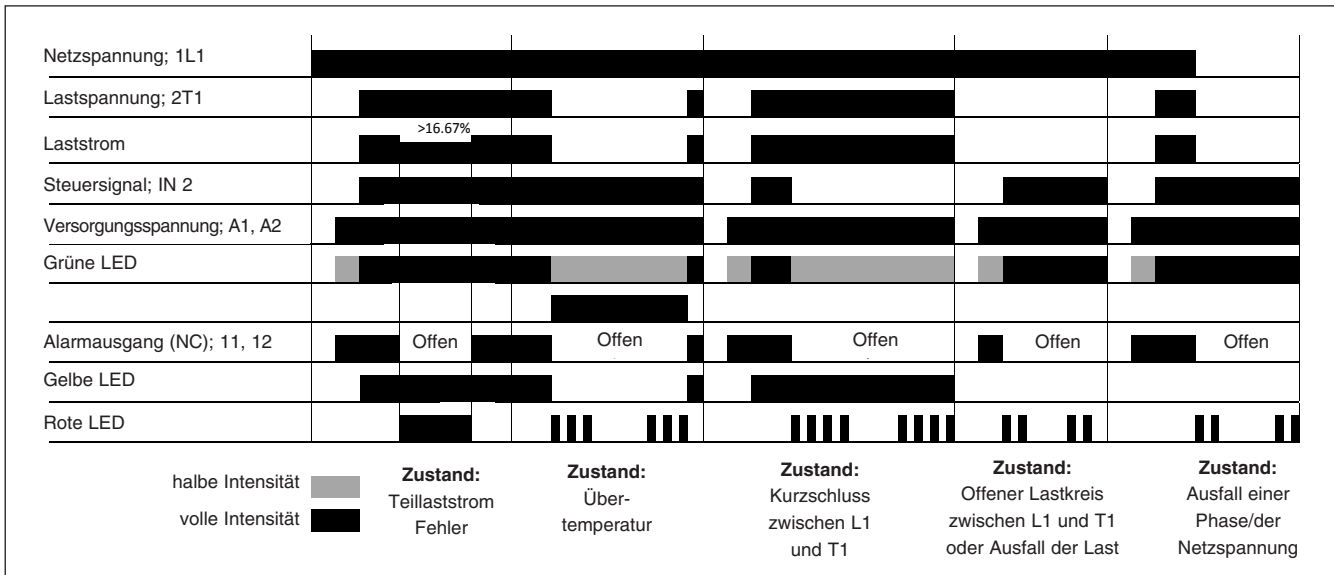
TEACH-Prozedur mit Steuersignal

In diesem Fall ist die TEACH-Prozedur mit der Prozedur ohne Steuersignal identisch. Während der 5 Sekunden ist der Laststatus gleich, da das Relais bereits durch das Anliegen des Steuersignals durchgeschaltet ist. Die Last bleibt durchgeschaltet, solange das Steuersignal anliegt.

Wenn das Gerät im gesperrten Zustand (TEACH gesperrt) ist, ist es nicht möglich einen neuen TEACH durchzuführen. Das Relais muss zuerst entsperrt werden. (Impuls zwischen 1 sek. und 1,5 sek. über die Klemme IN1 Fern-Teach)

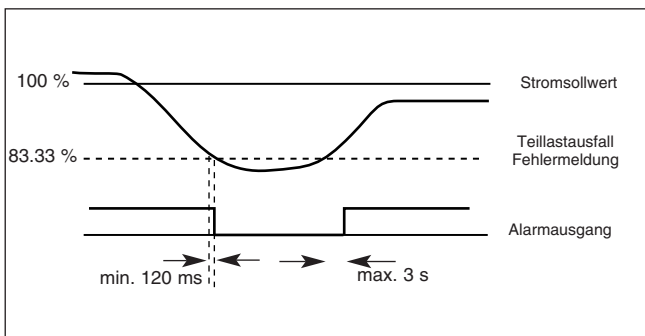
Betriebsart

Fehlerfall



Teillaststrom Fehler

Dies tritt ein, wenn der Laststrom um mehr als 16,67 % unter den eingespeicherten Sollwert sinkt. Während dieser Fehlfunktion bleibt das Relais durchgeschaltet aber der Alarmausgang öffnet mit dem Hinweis auf eine Alarmsituation. Die Rote LED bleibt zu dieser Zeit kontinuierlich an. Steigt der Laststrom wieder auf ein Normallevel an, wechselt der Alarmausgang auf Normalzustand.



Thyristor-Übertemperaturschutz

Wenn der Thyristor des Halbleiterrelais im Normalbetrieb die max. zulässige Temperatur überschreitet, wird eine Übertemperatur erkannt und das Halbleiterrelais schaltet die Last ab. Die Rote LED blinkt 3-mal (siehe LED Alarmanzeige) und der Alarmausgang öffnet. Der Alarm wird automatisch zurückgesetzt, sobald die Übertemperatur nicht mehr vorhanden ist.

Thyristor-Kurzschluss

Dieser Zustand wird erkannt, wenn ein Laststrom (ca. <800 mA) fließt, ohne dass ein Steuersignal anliegt. Die Rote LED blinkt 2-mal (siehe LED Alarmanzeige) und der Alarmausgang öffnet. Die Gelbe LED leuchtet, während die Grüne LED mit halber Intensität leuchtet (kein Steuersignal) um den Schaltzustand der Last anzuzeigen.

Offener Lastkreis am Halbleiterrelais, Ausfall des Heizkreises oder der Netzspannung

Das Halbleiterrelais sperrt, obwohl ein Steuersignal an der Klemme IN2 anliegt. Die Rote LED blinkt 2-mal (siehe LED Alarmanzeige) und der Alarmausgang öffnet.

Automatisches Zurücksetzen des Alarms

Bei allen beschriebenen Alarmzuständen wird die LED Sequenz und der Alarmausgang automatisch zurückgesetzt, sobald der Alarmzustand nicht mehr vorhanden ist. Es ist kein manuelles Zurücksetzen notwendig.

Weitere Funktionen: TEACH SPERREN/ENTSPERREN

Die Teachtaste auf der Gerätefront kann gesperrt werden um einen ungewollten lokalen TEACH zu verhindern. Dafür muss lediglich ein Impuls zwischen 1 sek. und 1,5 sek. über die Klemme IN1 (Fern-TEACH) gesendet werden. Der Anfangszustand des Relais ist nach jedem Einschalten (Versorgungsspannung an A1, A2) entsperrt.

Agency Approvals and Conformances

Normen	EN/IEC 60947-4-3 EN/IEC 62314 UL-508-Recognised (E172877) CSA 22.2 Nr. 14-13 (204075)
Kurzschlussstromfestigkeit (SCCR)	100 kA, UL508



Elektromagnetische Verträglichkeit (EMV)

EMV Störfestigkeit	EN 60947-4-3	Störfestigkeit gegen hochfrequente elektromagnet. Felder	
Störfestigkeit gegen die Entladung statischer Elektrizität	IEC/EN 61000-4-2	10 V/m, 80 - 1000 MHz	IEC/EN 61000-4-3
Luftentladung	8 kV, Leistungskriterien 1	10V/m, 1.4 - 2 GHz	Leistungskriterien 1
Kontakt	4 kV, Leistungskriterien 1	3V/m, 2 - 2.7 GHz	Leistungskriterien 1
Störfestigkeit gegen schnelle transiente elektrische Störgrößen / BURST	IEC/EN 61000-4-4	Störfestigkeit gegen leitungsgeführte Störgrößen, induziert durch hochfrequente Felder	IEC/EN 61000-4-6
Ausgang: 5 kHz	2 kV, Leistungskriterien 2	10V/m, 0.15 - 80 MHz	Leistungskriterien 1
Eingang: 5 kHz	1kV, Leistungskriterien 1	Störfestigkeit gegen Spannungseinbrüche	IEC/EN 61000-4-11
Störfestigkeit gegen Störspannungen	IEC/EN 61000-4-5	0% für 0.5, 1 Zyklus	Leistungskriterien 2
Lastkreis, Leitung-Leitung	1 kV, Leistungskriterien 1	40% für 10 Zyklen	Leistungskriterien 2
Lastkreis, Leitung-Erde	2 kV, Leistungskriterien 1	70% für 25 Zyklen	Leistungskriterien 2
Steuerkreis, Leitung-Leitung	500 V, Leistungskriterien 2	80% für 250 Zyklen	Leistungskriterien 2
Steuerkreis, Leitung-Erde	500 V, Leistungskriterien 2	Störfestigkeit gegen Kurzzeitunterbrechung	IEC/EN 61000-4-11
Signalanschlüsse, Leitung-Erde	1 kV, Leistungskriterien 2	0% für 5000 ms	Leistungskriterien 2
EMV Störaussendung	EN 60947-4-3	ISM- Geräte - Funkstörereigenschaften; Grenzwerte und Messverfahren (ausgestrahlt)	
ISM- Geräte - Funkstörereigenschaften; Grenzwerte und Messverfahren (leitungsgeführte) 0.15 - 30 MHz	IEC/EN 55011 Klasse A (Industrie) mit Filtern – siehe Filterinformationen	30 - 1000 MHz	IEC/EN 55011 Klasse A (Industrie)

Hinweise:

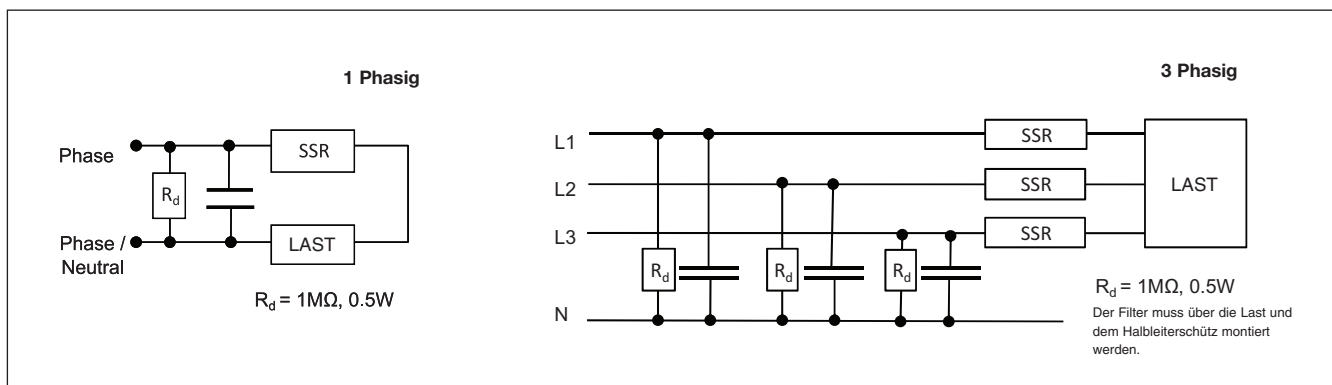
- Die Leitungen für den Steuerkreis müssen zusammen verlegt werden, um die Störfestigkeit des Produkts gegen Hochfrequenzstörungen aufrechtzuerhalten. Gegebenfalls müssen geschirmte Leitungen verwendet werden. Die Nutzung von AC Halbleiterrelais kann, je nach Anwendung und Betriebsstrom, leitungsgeführte Funkstörungen verursachen. Eventuell müssen Netzfilter verwendet werden, wenn der Benutzer verpflichtet ist, die Auflagen für Elektromagnetische Verträglichkeit (EMV) zu erfüllen. Die in der Filtertabelle angegebenen Kondensatorwerte dürfen nur als Richtwerte betrachtet werden. Die Filterdämpfung hängt von der jeweiligen Anwendung ab. Die DC Halbleiterrelais benötigen am Eingang einen Überspannungsschutz zur Einhaltung der EN55011.
- Leistungskriterien 1: Leistungsminderungen oder Funktionsverluste sind nicht zulässig, wenn das Produkt bestimmungsgemäß betrieben wird.
- Leistungskriterien 2: Während des Tests sind Leistungsminderungen oder teilweise Funktionsverluste zulässig. Nach Abschluss des Tests muss das Produkt aber selbstständig in den bestimmungsgemäßen Betrieb übergehen.
- Leistungskriterien 3: Zeitweilige Funktionsverluste sind zulässig, wenn die Funktion durch manuelle Betätigung der Steuerelemente wiederhergestellt werden kann.

Dieses Produkt wurde als Gerät der Klasse A gebaut. Der Gebrauch dieses Produkts in Wohnbereichen könnte zu Funkstörungen führen. In diesem Fall darf vom Anwender verlangt werden, zusätzliche Dämpfungsmaßnahmen zu ergreifen.

Filter gemäß EN/IEC 55011 Klasse A (kontaktieren Sie uns bezüglich Klasse B)

Artikelnummer	Empfohlene Filter zur Einhaltung der Konformität	Maximaler Heizstrom
RGS1S60D30GKEP	220 nF / 760V / X1	30 AAC
RGS1S60D61GGUP	680 nF / 760V / X1	65 AAC
RGS1S60D92GGEP	680 nF / 760V / X1	65 AAC

Filteranschlussplan



Umgebungsbedingungen

Betriebstemperatur	-25°C bis 70°C	Relative Luftfeuchtigkeit	95 % nicht kondensierend bei 40 °C
Lagertemperatur	-40°C bis 100°C	UL-Entflammbarkeitsklasse (Gehäuse)	UL 94 V0 Glühdrahtzündtemperatur, Glühdrahtentflammbarkeitsindex entspricht EN 60335-1 Anforderungen
EU RoHS-konform	Ja	Installationshöhe	Oberhalb von 1000 m mit linearem Derating um 1% der Grenzformänderungskurve (FLC) pro 100 m bis zu einem von einem Maximum von 2000 m
China RoHS-konform	Siehe Umweltinformationen (Seite 18)		
Schockfestigkeit (EN50155, EN61373)	15/11 g/ms		
Schwingungsfestigkeit (2-100Hz, IEC60068-2-6, EN50155, EN61373)	2 g pro Achse		

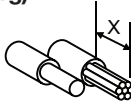
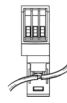





Gewicht

RGS1S...GKEP	ungefähr 163g
RGS1S...GGEP	ungefähr 172g
RGS1S...GGUP	ungefähr 225g

Anschlüsseigenschaften

LASTANSCHLÜSSE: 1/L1, 2 /T1

Kupferleitung 75 °C (CU)

	RG..30GKEP	RG..92GGEP	RG..61GGUP	
Abisolierlänge (X)	12mm	11mm		
Connection type	M4-Schraubanschlüsse mit selbstabhebende Klemme		M5-Schraubanschlüsse mit Käfigklemmen	
Starr (massiv und mehrdrahtig) UL-/ CSA-Daten		 2 x 2.5..6 mm ² 2 x 14.. 10 AWG	 1 x 2.5..6 mm ² 1 x 14.. 10 AWG	 1 x 2.5..25mm ² 1 x 14...3 AWG
Flexibel mit Endhülse		2 x 1.0 ... 2.5mm ² 2 x 2.5..4mm ² 2 x 18.. 14 AWG 2 x 14.. 12 AWG	1 x 1.0..4mm ² 1 x 18.. 12 AWG	1 x 2.5..16mm ² 1 x 14.. 6 AWG
Flexibel ohne Endhülse		2 x 1.0 ... 2.5mm ² 2 x 2.5.. 6mm ² 2 x 18.. 14 AWG 2 x 14.. 10 AWG	1 x 1.0.. 6mm ² 1 x 18.. 10 AWG	1 x 4.. 25mm ² 1 x 12.. 3 AWG
Drehmomentangabe		Pozidriv 2 UL : 2Nm (17.7lb-in.) IEC: 1.5 - 2.0Nm (13.3 - 17.7lb-in)	Pozidriv 2 UL : 2.5Nm (22lb-in.) IEC: 2.5 - 3.0Nm (22 - 26.6lb-in)	
Durchlass für Anschlussklemme	12.3mm		N/A	

STEUERANSCHLÜSSE:

Kupferleiter 60/75 °C (CU)

A1(+), A2(-), IN1, IN2, 11 (+), 12(-)

Drehmomentangabe

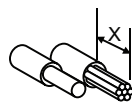


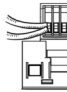
M3, Pozidriv 1
UL: 0.5Nm (4.4lb-in)
IEC: 0.4 - 0.5Nm (3.5 - 4.4lb-in)

Abisolierlänge (X)

Starr (massiv und mehrdrahtig)

UL-/ CSA-Daten



	6mm	13mm
	2 x 1.0..2.5mm ² 2 x 18..14 AWG	1 x 1.0..2.5mm ² 1 x 18..14 AWG

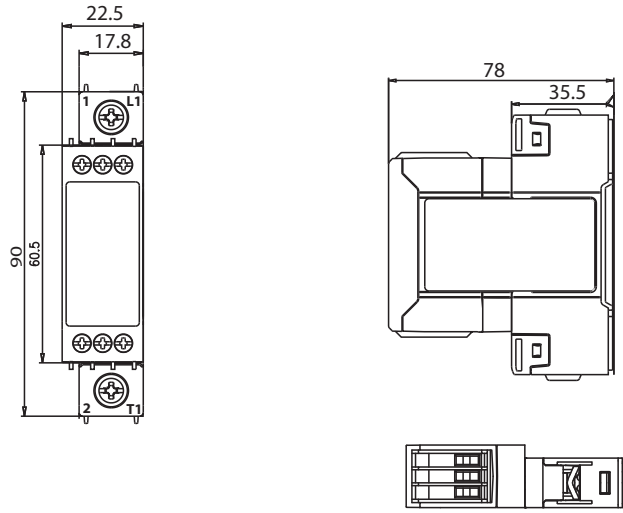
Flexibel mit Endhülse



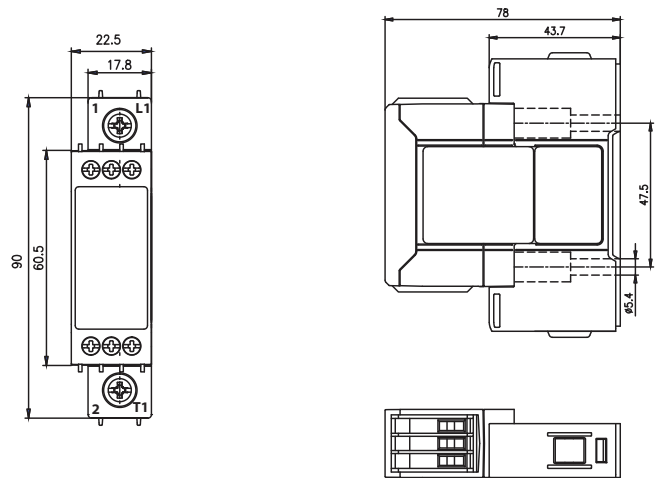
2 x 1.0..2.5mm ² 2 x 18..14AWG	1 x 1.0..2.5mm ² 1 x 18..14AWG
--	--

Abmessung

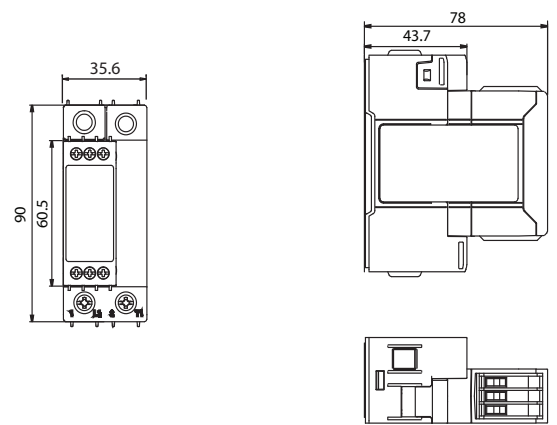
RGS...GKEP



RGS...GGEP



RGS...GGUP



* Toleranz der Gehäusebreite +0,5 mm, -0mm ... nach DIN43880
 Alle übrigen Toleranzen: + / - 0,5 mm. Alle Abmessungen in mm

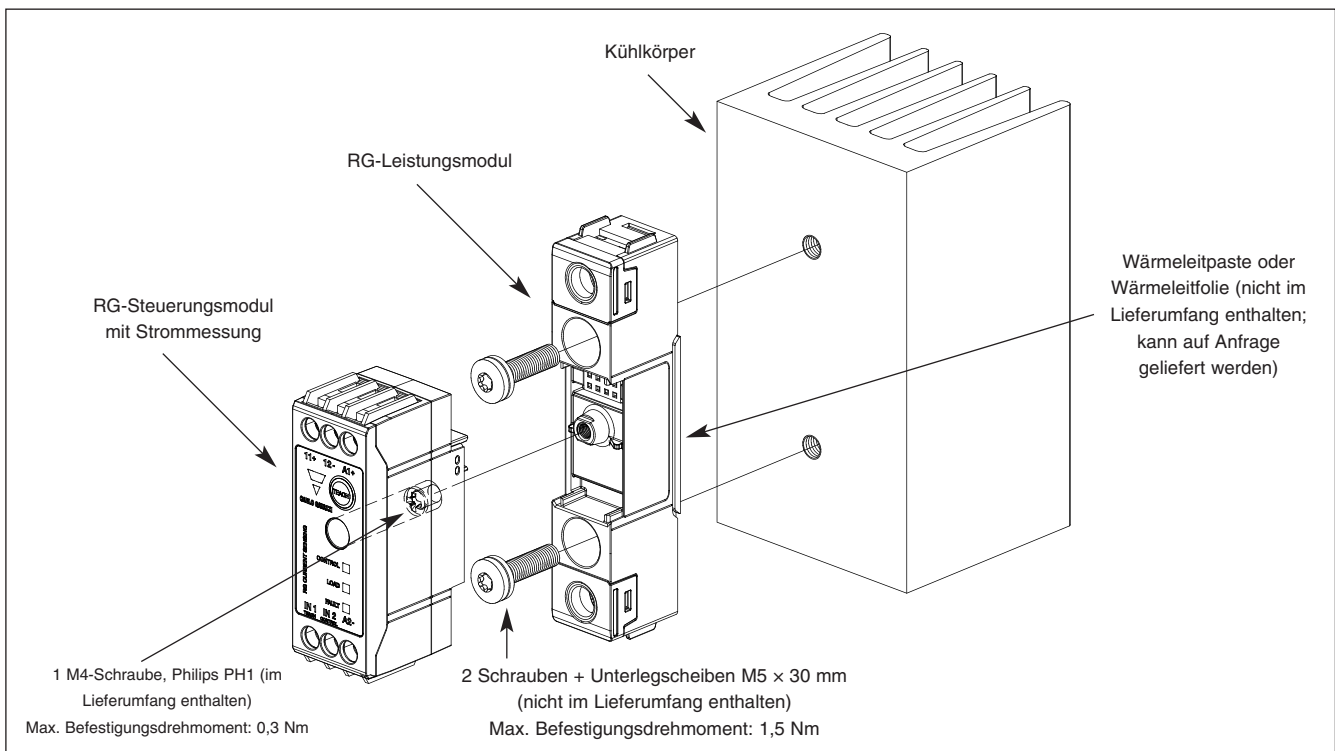
Montageanweisungen für RGS1S

Eine thermische Beanspruchung verringert die Lebensdauer Ihres Halbleiterrelais. Daher ist es notwendig, unter Einbeziehung der Umgebungstemperatur, des Laststroms und der Einschaltdauer, den korrekt dimensionierten Kühlkörper auszuwählen.

Eine geringe Menge silikonhaltiger Wärmeleitpaste ist auf der Rückseite mittig aufzutragen. Befestigen Sie das Relais mittels zweier M5 (5 mm)- Schrauben und passender Unterlegscheiben auf dem Kühlkörper. Ziehen Sie wechselweise jede Schraube nach und

nach an, bis zu einem Befestigungsmoment von 0,75 Nm. Für ein optimales Ergebnis, sollte eine einstündige Wartezeit eingelegt werden, bis die überschüssige Wärmeleitpaste herausgepresst wurde. Erst dann sollten beide Schrauben auf das endgültige Befestigungsmoment von 1,5 Nm angezogen werden.

Sobald das Leistungsmodul an dem Kühlkörper befestigt ist, kann das Steuermodul mit einem Drehmoment von 0,3 Nm mit dem Leistungsmodul verschraubt werden.



Kurzschlusschutz

Schutzkoordinierung, Typ 1 gegen Typ 2:

Typ-1 bedeutet, dass sich das zu prüfende Gerät nach einem Kurzschluss nicht länger im Funktionszustand befindet. Beim Typ 2 ist das zu prüfende Gerät nach einem Kurzschluss immer noch einsatzbereit. In beiden Fällen muss der Kurzschluss beendet sein. Die Testsicherung zwischen Gehäuse und Versorgung darf aber nicht ausgelöst haben. Die Tür bzw. Abdeckung des Gehäuses darf nicht aufgesprengt werden. An den Leitern oder Anschlussklemmen dürfen keine Schäden entstanden sein und die Leiter dürfen sich nicht von den Anschlussklemmen gelöst haben. Die Isolierung darf nicht so weit aufgebrochen oder gerissen sein, dass die Betriebssicherheit der Halterung von stromführenden Teilen beeinträchtigt ist. Es dürfen keine Teile weggeschleudert werden und es darf keine Brandgefahr bestehen.

Die in der nachstehenden Tabelle aufgeführten Varianten sind geeignet für den Einsatz in einem Stromkreis, der bei Schutz durch Sicherungen höchstens einen symmetrischen Strom von 100.000 A_{eff} und eine Spannung von maximal 600 Volt liefern kann. Die Prüfungen bei 100.000 A_{eff} wurden mit superflinken Sicherungen, Klasse J durchgeführt. Die folgende Tabelle zeigt den maximal zulässigen Nennstrom der Sicherung. Nur Schmelzsicherungen verwenden.

Die Tests mit Class J Sicherungen sind repräsentativ für Class CC Sicherungen

Koordinationsstyp 1 (UL508)

Teilenr.	Max. Größe [A]	Klasse	Strom [kA]	Spannung [VAC]
RGS1S60D30GKEP	30	J oder CC	100	Max. 600
RGS1S60D61GGUP	80	J	100	Max. 600
RGS1S60D92GGEP	80	J	100	Max. 600

Koordinationsstyp 2 (IEC/EN 60947-4-3)

Art. nr.	Strom [kArms]	Mersen (Ferraz Shawmut)		Siba		Spannung [VAC]
		Max. Größe [A]	Art. Nr.	Max Größe [A]	Art. Nr.	
RGS1S..30	10	40	6.9xx CP GRC 22 x 58 / 40	32	50 142 06.32	max. 600
	100	40	6.6xx CP URD 22 x 58 / 40	32	50 142 06.32	max. 600
RGS1S..61, 92	10	100	6.9xx CP GRC 22x58 /100	100	50 194 20.100	max. 600
	10	100	A70QS100-4	100	50 194 20.100	max. 600
	100	100	6.621 CP URGD 27x60 /100	100	50 194 20.100	max. 600
	100	100	A70QS100-4	100	50 194 20.100	max. 600

Schutz durch Sicherungsautomaten - Type 2

Halbleiterrelais- type	Bestellnr. ABB Z-Auslösecharakteristik (Nennstrom)	Bestellnr. ABB B-Auslösecharakteristik (Nennstrom)	Max. Kabelquerschnitt [mm ²]	Min. Kabellänge [m] ⁹
RGS1S..30 (1800 A ² s)	1-pole S201 - Z10 (10A)	S201-B4 (4A)	1.0	7.6
			1.5	11.4
			2.5	19.0
	S201 - Z16 (16A)	S201-B6 (6A)	1.0	5.2
			1.5	7.8
			2.5	13.0
			4.0	20.8
	S201 - Z20 (20A)	S201-B10 (10A)	1.5	12.6
			2.5	21.0
	S201 - Z25 (25A)	S201-B13 (13A)	2.5	25.0
4.0			40.0	
2-pole S202 - Z25 (25A)	S202-B13 (13A)	2.5	19.0	
		4.0	30.4	
RGS1S..61 RGS1S..92 (18000 A ² s)	1-pole S201 - Z32 (32A)	S201-B16 (16A)	2.5	3.0
			4.0	4.8
			6.0	7.2
	S201 - Z50 (50A)	S201-B25 (25A)	4.0	4.8
			6.0	7.2
			10.0	12.0
			16.0	19.2
	S201 - Z63 (63A)	S201-B32 (32A)	6.0	7.2
			10.0	12.0
			16.0	19.2

9. Zwischen Sicherungsautomat und Halbleiterschütz (inklusive Rückleitung, die zurück zum Netz führt).

Hinweis: Die Sicherungsautomaten haben eine Funkenlöschkammer mit einem Stromwert bis 6 kA bei 230/400 V. Bei Verwendung anderer Sicherungsautomaten, sind die Vergleichswerte zu den genannten Typen sicherzustellen. Bei Abweichungen zu den aufgeführten Leitungsquerschnitten oder Leitungslängen, kontaktieren Sie Ihren zuständigen CARLO GAVAZZI Service.

Umweltinformationen

Die Erklärung in diesem Abschnitt wurde in Übereinstimmung mit der Elektronischen Industriennorm SJ / T11364-2014 der Volksrepublik China erstellt: Kennzeichnung für die beschränkte Verwendung von gefährlichen Substanzen in elektronischen und elektrischen Produkten.

Teilname	Giftige oder gefährliche Stoffe und Elemente					
	Führen (Pb)	Quecksilber (Hg)	Cadmium (Cd)	Sechswertig Chrom (Cr (VI))	Polybromiert Biphenyle (PBB)	Polybromiert Diphenylether (PBDE)
Netzteileneinheit	x	○	○	○	○	○
<p>O: Zeigt an, dass der in homogenen Materialien für diesen Teil enthaltene gefährliche Stoff unter der Grenzwertanforderung von GB / T 26572 liegt.</p> <p>X: Zeigt an, dass der in einem der für diesen Teil verwendeten homogenen Materialien enthaltene gefährliche Stoff über der Grenzwertanforderung von GB / T 26572 liegt.</p>						

环境特性

这份申明根据中华人民共和国电子工业标准 SJ/T11364-2014 : 标注在电子电气产品中限定使用的有害物质

零件名称	有毒或有害物质与元素					
	铅 (Pb)	汞 (Hg)	镉 (Cd)	六价铬 (Cr(VI))	多溴化联苯 (PBB)	多溴联苯醚 (PBDE)
功率单元	x	○	○	○	○	○
<p>O: 此零件所有材料中含有的该有害物低于GB/T 26572的限定。</p> <p>X: 此零件某种材料中含有的该有害物高于GB/T 26572的限定。</p>						



Zubehör

RG DIN-Schienen Adapter



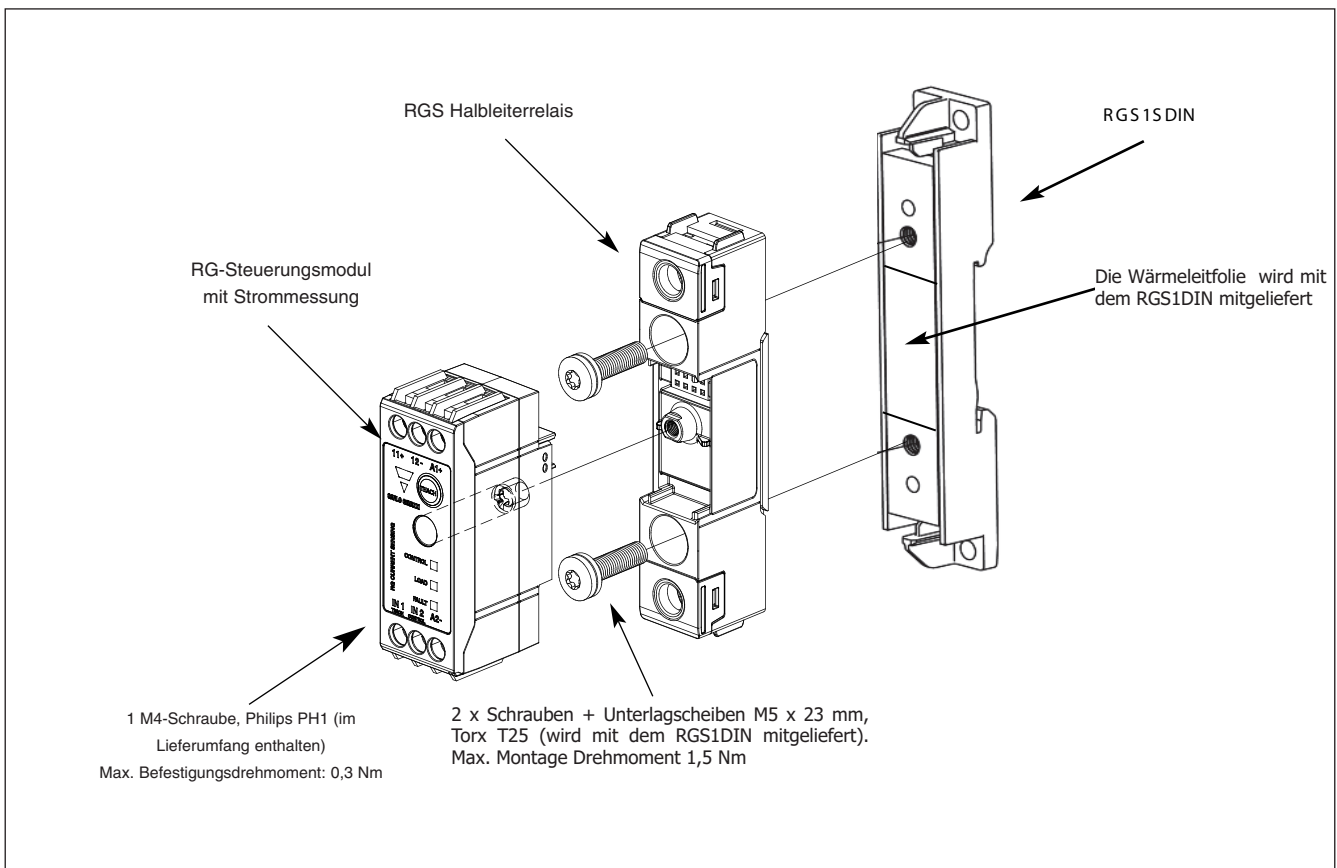
Bestellschlüssel

DIN-Schienen Adapter

RGS1DIN

Jedes Halbleiterrelais Typ RG kann auf diesen DIN-Schienen Adapter geschraubt werden und ermöglicht es das RG direkt auf die DIN-Schiene zu schnappen. Mindestlaststrom bei 40°C ist 10 AAC. Bitte "Derating-Kurve RGS...DIN" beachten.

Montageanweisungen für RGS1DIN to RGS

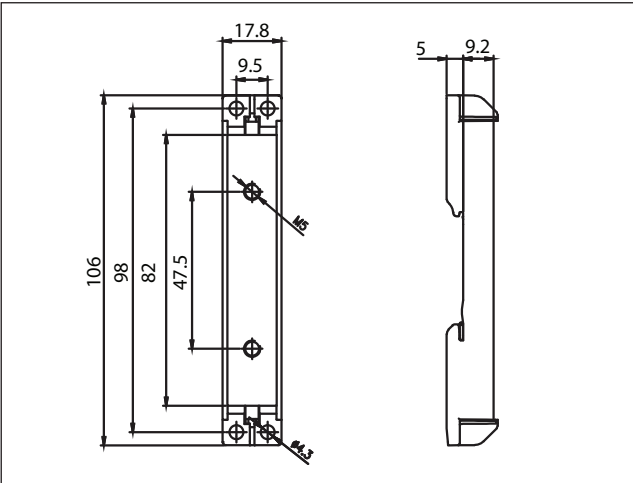


Erst dann sollten beide Schrauben auf das endgültige Befestigungs-moment von 1,5 Nm angezogen werden.

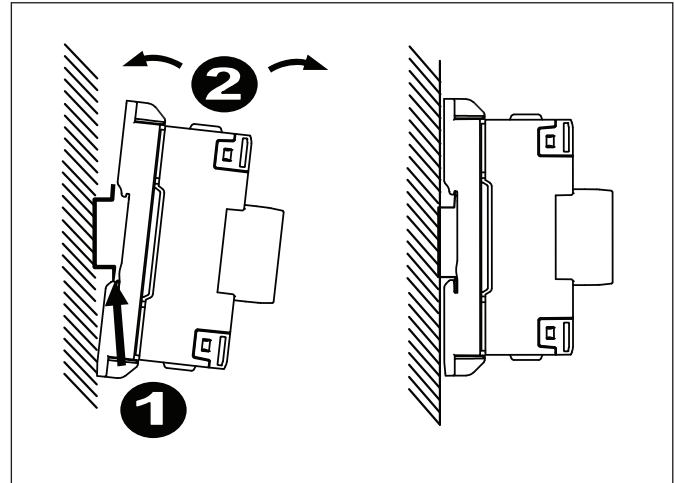
Sobald das Leistungsmodul an dem Kühlkörper befestigt ist, kann das Steuermodul mit einem Drehmoment von 0,3 Nm mit dem Leistungsmodul verschraubt werden.

Zubehör (cont.)

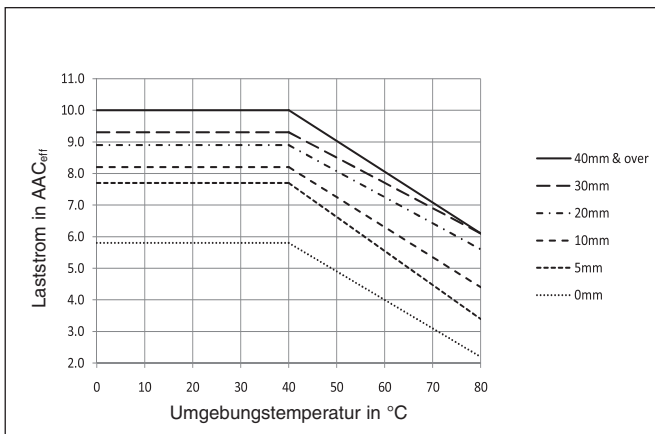
Abmessung - RGS1DIN



Installationsanleitung



Strombelastbarkeit



Wärmeleitfolie



Bestellschlüssel

Paket mit
10 Wärmeleitfolien

RGHT

Abmessungen 34,6 × 14 mm