

Relè allo Stato Solido Trifase con dissipatore integrato Controllori a commutazione proporzionale Modelli RGC2P, RGC3P



- 2 e 3 poli contattore allo stato solido con commutazione analogica
- Tensione nominale: fino a 660 Vca
- Corrente nominale: fino a 75Aca
- Ingressi di comando: 0-20mA, 4-20mA, 12-20mA, 0-5V, 1-5V, 0-10V
- Impostazione tramite potenziometro
- Modalità di commutazione: angolo di fase o ciclo completo (1, 4 o 16 cicli completi)
- Funzione di avvio soft con tempo di rampa impostabile fino a 5 secondi
- Varistore integrato su uscita
- Monitoraggio per malfunzionamento SSR e carico
- Uscita allarme EMR
- Corrente di corto circuito 100 kA secondo la UL508
- Montaggio su guida DIN o pannello



Descrizione del prodotto

Questa serie dà la possibilità di controllare la potenza di carichi trifase con un ingresso di controllo analogico. Il modello RGC2P ha 2 fasi controllate, mentre l'RGC3P ha 3 fasi controllate.

Le diverse opzioni di ingresso coprono una vasta gamma di campi di corrente e tensione. E' possibile regolare tramite un potenziometro esterno.

Le modalità di commutazione sono le seguenti: controllo dell'angolo di fase, ciclo completo, controllo del ciclo e

soft start per la limitazione della corrente di spunto di carichi aventi un elevato coefficiente di temperatura, come riscaldatori a raggi infrarossi.

Le funzioni di rilevamento perdita di alimentazione, perdita di carico, SSR in corto circuito e sovratemperatura sono integrate in alcuni modelli. La condizione di allarme viene segnalata attraverso un'uscita relè ed è visivamente indicata dal LED di allarme. I LED addizionali indicano lo stato di ingresso e lo stato del carico.

Come Ordinare **RGC 3 P 60 V 65 C1 D F M**



Le specifiche sono riferite ad una temperatura ambiente di 25°C se non diversamente specificato.

Come ordinare (Fare riferimento a pagina 4 per i codici)

SSR con dissipatore	Tipo di commutazione	Tensione nominale (Ue), Tensione di blocco	Ingresso di controllo ¹	Corrente nominale a 40°C per polo ²	Modalità di commutazione	Alimentazione esterna(Us)	Caratteristiche
RGC2: 2 poli commutati + 1 polo diretto	P: Proporzionale	60: 180 - 660VCA, 1200Vp	AA: 4-20mCAC I: 0-20mCAC 4-20mCAC 12-20mCAC V: 0-5VCC 1-5VCC 0-10VCC	15: 15ACA 25: 25ACA 40: 40ACA 75: 75ACA	C1: 1 FC ON, OFF 1FC @ 50% di ingresso C4: 4 FC ON, OFF 4FC @ 50% di ingresso	D: 24VCA/CC A: 90 - 250VCA	F: Ventilatore integrato M: Monitoraggio per la perdita di rete, perdita di carico, SSR in corto circuito, circuito aperto e OTP con uscita allarme EMR
RGC3: 3 poli commutati	P: Proporzionale	60: 180 - 660VCA, 1200Vp	AA: 4-20mCAC I: 0-20mCAC 4-20mCAC 12-20mCAC V: 0-5VCC 1-5VCC 0-10VCC	20: 20ACA 30: 30ACA 65: 65ACA	E: Angolo di fase C1: 1 FC ON, OFF 1FC @ 50% di ingresso C4: 4 FC ON, OFF 4FC @ 50% di ingresso C16: 16 FC ON, OFF 16FC @ 50% di ingresso S: Soft Start S16: Soft Start + modalità C16	D: 24VCA/CC A: 90 - 250VCA	P: Protezione da sovratemperatura integrata (OTP) e allarme EMR F: Ventilatore integrato M: Monitoraggio per la perdita di rete, perdita di carico, SSR in corto circuito, circuito aperto e OTP con uscita allarme EMR

FC = Ciclo completo

OTP = Protezione da sovratemperatura

EMR = Relè elettromeccanico

1. Tipi di ingresso I e V richiedono un alimentatore esterno Us

2. Consultare curve di declassamento

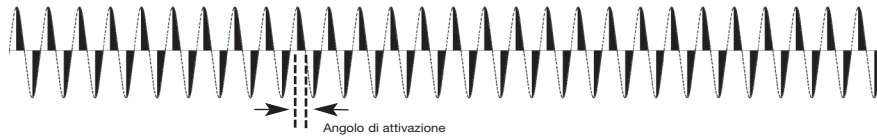
Modalità di commutazione

Modalità di commutazione - Modalità E

Commutazione ad angolo di fase - Modalità E

La commutazione ad angolo di fase funziona secondo il principio di controllo dell'angolo di fase. La potenza erogata al carico è controllata dalla accensione dei tiristori oltre ogni metà ciclo di alimentazione. L'angolo di accensione varia in relazione al livello del segnale di ingresso che determina la potenza di uscita da inviare al carico.

Uscita con commutazione ad angolo di fase al 50% di ingresso:



Commutazione a ciclo completo:

Ciclo singolo di commutazione - Modalità C1

In questa modalità sono attivi solo cicli completi. Il numero di cicli completi inviati al carico su una base di tempo specifico è determinato dal livello di ingresso analogico. I cicli completi sono distribuiti su questa base di tempo in modo da garantire un controllo rapido e preciso del carico. In modalità C1, la risoluzione è 1 ciclo completo. Quindi, a un livello di ingresso del 50% la commutazione dell'uscita sarà 1FC ON, 1FC OFF, al 25% di ingresso sarà 1FC ON, 3FC OFF e al 75% sarà 1FC OFF, 3FC ON come mostrato nel diagramma seguente.

Uscita con 1 FC modalità di commutazione a 25% del livello di ingresso:



Uscita con 1 FC modalità di commutazione a 50% del livello di ingresso:



Uscita con 1 FC modalità di commutazione a 75% del livello di ingresso:



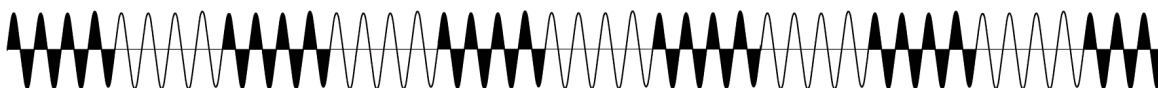
Uscita con 1 FC modalità di commutazione a 100% del livello di ingresso:



Ciclo di commutazione Burst - Modalità C4 e modalità C16

I modi di C4 e C16 lavorano sullo stesso principio della modalità C1 e quindi un numero di cicli completi vengono commutati in base al livello di ingresso distribuito su una base di tempo specifico. Nel caso della modalità C4 la risoluzione più bassa è di 4 cicli completi, mentre per la modalità C16 è 16 cicli completi. Queste modalità sono adatte per carichi che presentano una bassa inerzia termica.

Uscita con 4FC modalità di commutazione a 50% del livello di ingresso:



Uscita con 16FC modalità di commutazione a 50% del livello di ingresso:



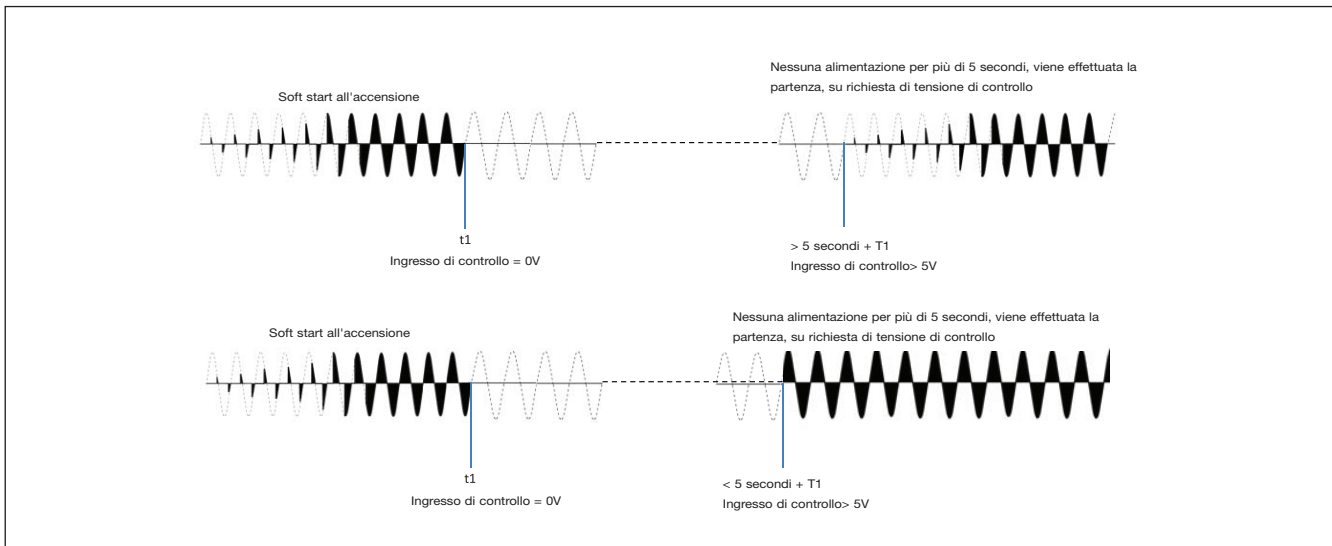
Modalità di commutazione

Commutazione SOFT START:

In questa modalità l'angolo di innesco del tiristore viene gradualmente aumentato al fine di applicare tensione (e corrente) al carico uniformemente e quindi di ridurre la corrente di avviamento di carichi aventi un elevato rapporto di resistenza freddo - caldo come riscaldatori a raggi infrarossi a onde corte.

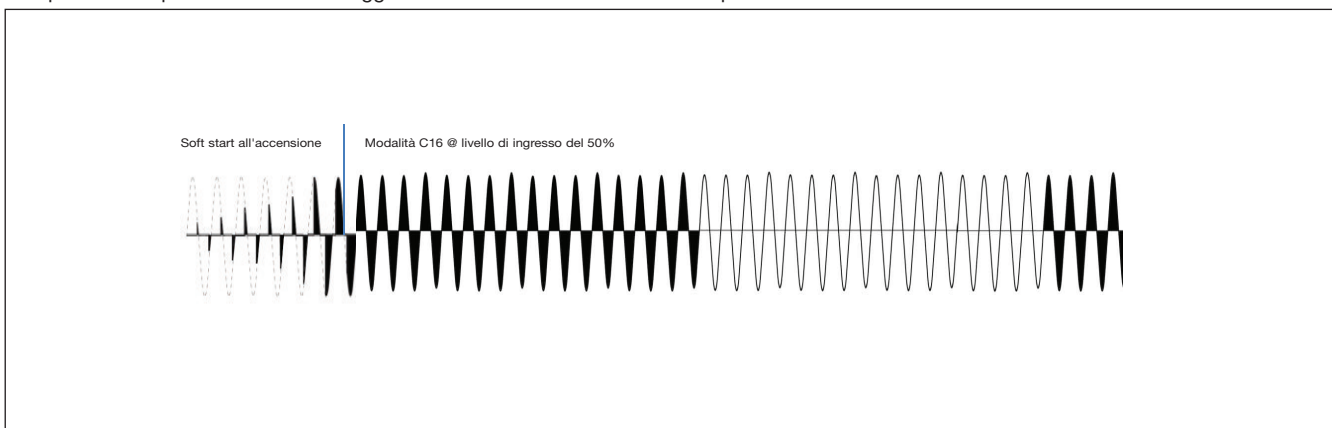
Soft start con ingresso digitale - Modo S

All'accensione, l' RGC3P60V .. S.. esegue un avviamento non appena viene applicato un ingresso di controllo. Il tempo di rampa può essere impostato a un massimo di 5 secondi tramite un potenziometro a bordo. Quando la rampa viene completata, cicli completi vengono consegnati all'uscita finché la tensione di controllo (tra 5 - 10 V) è presente sui terminali A1-A4. La funzione Soft start non viene eseguita ogni volta che viene applicato l'ingresso di controllo solo per 5 secondi. Se per qualche motivo la rampa viene interrotta prima del completamento della stessa, si presume sia stato eseguito e quindi i 5 secondi contano una volta che la rampa viene interrotta.



Soft start con ingresso analogico - Modalità S16

Questa modalità di commutazione è una combinazione di 2 modalità descritte sopra, quindi soft start con la modalità S e controllo del ciclo completo C16. La modalità di commutazione RGC3P60V .. S16 funziona secondo il principio della modalità C16 ma l'avviamento software viene effettuato per limitare le correnti di spunto per carichi che presentano una bassa resistenza. Quando la partenza soft è completata, il tempo di rampa può essere impostato per più di 5 secondi tramite un potenziometro, la modalità C16 viene a incidere. Cicli completi vengono quindi forniti al carico in funzione del livello di ingresso. L'avviamento graduale viene eseguito all'accensione e nel caso in cui l'alimentazione venga tagliata negli ultimi 5 secondi. Se per qualche motivo la rampa viene interrotta prima del completamento, si presume sia stata eseguita una partenza e quindi si avvia il conteggio di 5 secondi una volta che la rampa viene interrotta.



Guida alla Selezione: RGC2P

Corrente nom. di impiego @ 40°C, valore I _{2t}	Ingresso di controllo	Alimen. esterna	Modalità di commutazione					
			E	C1	C4	C16	S	S16
15ACA 1,800A ^{2s}	AA	-	-	RGC2P60AA15C1	-	-	-	-
	AA	-	-	RGC2P60AA25C1	-	-	-	-
25ACA 1,800A ^{2s}	I	CC	-	RGC2P60I25C1DM	RGC2P60I25C4DM	-	-	-
	V	CC	-	RGC2P60V25C1DM	-	-	-	-
40ACA 6,600A ^{2s}	AA	-	-	RGC2P60AA40C1	-	-	-	-
	I	CC	-	RGC2P60I40C1DM	RGC2P60I40C4DM	-	-	-
	V	CC	-	RGC2P60V40C1DM	-	-	-	-
75ACA 15,000A ^{2s}	I	CC	-	RGC2P60I75C1DFM	RGC2P60I75C4DFM	-	-	-
		CA	-	RGC2P60I75C1AFM	RGC2P60I75C4AFM	-	-	-
	V	CC	-	RGC2P60V75C1DFM	-	-	-	-
		CA	-	RGC2P60V75C1AFM	-	-	-	-

Guida alla Selezione: RGC3P

Corrente nom. di impiego @ 40°C, valore I _{2t}	Ingresso di controllo	Alimen. esterna	Modalità di commutazione					
			E	C1	C4	C16	S	S16
20ACA 1,800A ^{2s}	AA	-	RGC3P60AA20E	RGC3P60AA20C1	-	-	-	-
	I	CC	RGC3P60I20EDP	RGC3P60I20C1DM	RGC3P60I20C4DM	RGC3P60I20C16DM	-	-
	V	CC	RGC3P60V20EDP	RGC3P60V20C1DM	RGC3P60V20C4DM	RGC3P60V20C16DM	-	RGC3P60V20S16DM
	5-10V digitale	CC	-	-	-	-	RGC3P60V20SDM	-
30ACA 6,600A ^{2s}	AA	-	RGC3P60AA30E	RGC3P60AA30C1	-	-	-	-
	I	CC	RGC3P60I30EDP	RGC3P60I30C1DM	RGC3P60I30C4DM	RGC3P60I30C16DM	-	-
		CA	RGC3P60I30EAP	RGC3P60I30C1AM	RGC3P60I30C4AM	RGC3P60I30C16AM	-	-
	V	CC	RGC3P60V30EDP	RGC3P60V30C1DM	RGC3P60V30C4DM	RGC3P60V30C16DM	-	RGC3P60V30S16DM
		CA	RGC3P60V30EAP	RGC3P60V30C1AM	RGC3P60V30C4AM	RGC3P60V30C16AM	-	-
65ACA 15,000A ^{2s}	5-10V digitale	CC	-	-	-	-	RGC3P60V30SDM	-
	I	CC	RGC3P60I65EDFP	RGC3P60I65C1DFM	RGC3P60I65C4DFM	RGC3P60I65C16DFM	-	-
		CA	RGC3P60I65EAFP	RGC3P60I65C1AFM	RGC3P60I65C4AFM	RGC3P60I65C16AFM	-	-
	V	CC	RGC3P60V65EDFP	RGC3P60V65C1DFM	RGC3P60V65C4DFM	RGC3P60V65C16DFM	-	RGC3P60V65S16DFM
		CA	RGC3P60V65EAFP	RGC3P60V65C1AFM	RGC3P60V65C4AFM	RGC3P60V65C16AFM	-	-
	5-10V digitale	CC	-	-	-	-	RGC3P60V65SDFM	-

Tipo di entrata

AA: 4-20 mCAC
I: 0-20, 4-20, 12-20 mCAC
V: 0-10, 0-5, 1-5 VCC

Alimentazione esterna

CC: 24VCA/CC
CA: 90-250VCA

Tipo di commutazione

E: Phase d'Anglo
C1: 1 ciclo
C4: 4 cicli
C16: 16 cicli
S: Soft Start
S16: Soft Start + 16 cicli complete

Specifiche Generali

	RGC..AA..	RGC..I..	RGC..V..
Aggancio di tensione (tra L1-T1)	20V		
Frequenza nominale	45 a 65Hz		
Fattore di potenza	> 0.7 a tensione nominale		
Potenza di uscita	0 a 100%		
Protezione touch	IP20		
Marcatura CE	Si		
Grado di inquinamento	2 (l'inquinamento non conduttivo, con possibilità di formazione di condensa)		
Categoria di sovratensione	III (installazioni fisse) 6kV (1.2 / 50 µs) resistenza a tensione nominale Uimp		
Indicazione di stato a LED			
Controllo ON	Verde <4mA, lampeggiante 0,5 s 0,5 s ON, OFF >4mA, l'intensità varia con ingresso	Verde Intensità completa	Verde Intensità completa
Alimentazione ON	n/a	Verde Lampeggiante 0,5 s ON, 0,5s OFF	Verde Lampeggiante 0,5 s ON, 0,5s OFF
Carica ON	n/a	Giallo ON in funzione del carico di stato	Giallo ON in funzione del carico di stato
Allarme ON	Verde, lampeggiante ³	Rosso, lampeggiante ³	Rosso, lampeggiante ³
Isolamento			
Ingresso e uscita al case	4000Vrms	4000Vrms	4000Vrms
Ingresso a uscita	2500Vrms	2500Vrms	2500Vrms
Alimentazione esterna di ingresso Us a A1, A2, A3, A4, A5, Uf, 11, 12, 14, C1, C2	n/a	1500Vrms	1500Vrms
Alimentazione esterna e ingresso EMR Us, A1, A2, A3, A4, A5, Uf, C1, C2 a 11, 12, 14	n/a	1500Vrms	1500Vrms

3: Consultare Indicazioni LED

Caratteristiche tecniche tensione di uscita

Gamma di tensione operativa	
Tensione di linea, L1/L2/L3	180-660 VCA
Ammissibilità squilibrio di tensione	≤10% fra L1/L2/L3
Tensione di blocco	1200Vp
Corrente di dispersione a tensione nominale	5mACA per polo
Varistori integrati (su ogni polo)	Si

Specifiche di uscita: RGC2

	RGC2..15	RGC2..25	RGC2..40	RGC2..75
Corrente nominale per polo ⁴				
CA-51 @ Ta=25°C	15 ACA	32 ACA	50 ACA	85 ACA
CA-51 @ Ta=40°C	15 ACA	27 ACA	40 ACA	75 ACA
CA-55b @ Ta=40°C ⁵	15 ACA	27 ACA	40 ACA	75 ACA
Corrente minima	500 mACA	500 mACA	1 ACA	1 ACA
Numero di avviamenti ⁵	130	35	10	240
Corrente di sovraccarico ripetitiva PF = 0.7 UL508: Ta=40°C, t _{ON} =1s, t _{OFF} =9s, 50cicli	61 ACA	61 ACA	107 ACA	154 ACA
Massima corrente picchi transitori (I _{ISM}), t=10ms	600 Ap	600 Ap	1150 Ap	1750 Ap
I ² t per fusibile (t = 10 ms)	1800 A ² s	1800 A ² s	6600 A ² s	15000 A ² s
dv/dt critica (T _J @ init = 40 °C)	1000 V/μs	1000 V/μs	1000 V/μs	1000 V/μs

4: Fare riferimento a curve di declassamento

5. Profilo di sovraccarico per CA-55b, I_e: CA-55b: 6x I_e - 0.2: 80 - x, dove I_e = corrente nominale (ACA) 6xI_e = corrente di sovraccarico (ACA), 0.2 = durata corrente di sovraccarico (s), 80 = ON ciclo di lavoro (%), x= numero di partenze. Profilo di sovraccarico per RGC2..75 è I_e: CA-55b: 3.2x I_e - 0.2: 80 - x

Specifiche di uscita: RGC3

	RGC3..20	RGC3..30	RGC3..65
Corrente nominale per polo ⁴			
CA-51 @ Ta=25°C	25ACA	37ACA	71ACA
CA-51 @ Ta=40°C	20ACA	30ACA	66ACA
CA-55b @ Ta=40°C ⁵	20ACA	30ACA	66ACA
Corrente minima	500 mACA	1ACA	1 ACA
Numero di avviamenti ⁵	140	18	230
Corrente di sovraccarico ripetitiva PF = 0.7 UL508: Ta=40°C, t _{ON} =1s, t _{OFF} =9s, 50cycles	61 ACA	107 ACA	154 ACA
Massima corrente picchi transitori (I _{ISM}), t=10ms	600 Ap	1150 Ap	1750 Ap
I ² t per fusibile (t=10ms), minima	1800 A ² s	6600 A ² s	15000 A ² s
dv/dt critica (@ T _J init = 40°C)	1000 V/μs	1000 V/μs	1000 V/μs

4: Fare riferimento a curve di declassamento

5. Profilo di sovraccarico per CA-55b, I_e: CA-55b: 6x I_e - 0.2: 80 - x, dove I_e = corrente nominale (ACA) 6xI_e = corrente di sovraccarico (ACA), 0.2 = durata corrente di sovraccarico (s), 80 = ON ciclo di lavoro (%), x= numero di partenze. Profilo di sovraccarico per RGC3..65 è I_e: CA-55b: 3.6x I_e - 0.2: 80 - x

Caratteristiche di Ingresso

		RGC..AA..	RGC..I..	RGC..V..
Ingresso di controllo		4 - 20mCAC	0 - 20mCAC 4 - 20mCAC 12 - 20mCAC	0 - 5VCC 1 - 5VCC 0 - 10VCC 5 - 10 VCC (digitale)
	RGC3P..S			
Caduta di tensione	RGC3P..S	-	-	< 4VCC
Ingresso da potenziometro esterno		n/a	n/a	10K ohms (terminali A1, A3, A5)
Tempo massimo di inizializzazione		250ms	250ms	250ms
Tempo di risposta (ingresso-uscita)	RGC..E, S	2 mezzi cicli	2 mezzi cicli	2 mezzi cicli
	RGC..C1, C4, C16, S16	3 mezzi cicli	3 mezzi cicli	3 mezzi cicli
Impedenza di ingresso		n/a	<250 ohms	100k ohms
Linearità, risoluzione di uscita	Fare riferimento a sezione caratteristiche trasferimento			
Caduta di tensione		< 10VCC @ 20mA	n/a	n/a
Protezione da inversione		Si	Si	Si
Massima corrente di ingresso ammissibile		50mA per max. 30 sec.	50mA per max. 30 sec.	n/a
Protezione contro sovratensioni in ingresso		Si	Si	Si
Protezione contro le sovratensioni		n/a	n/a	fino a 24VCC

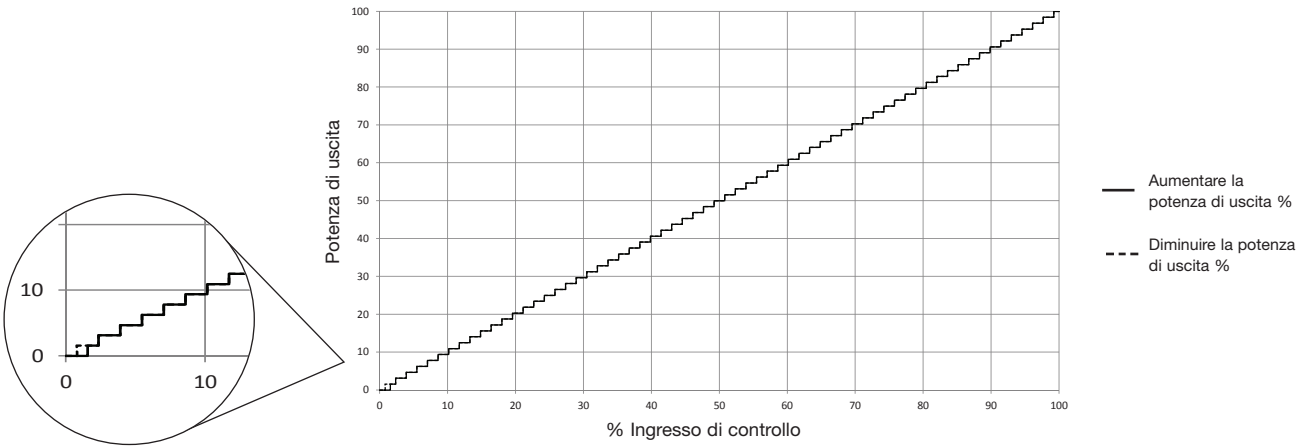
Note: Collegamento seriale Ingresso di controllo di più unità è possibile solo per le versioni:

1. RGC..AA, e

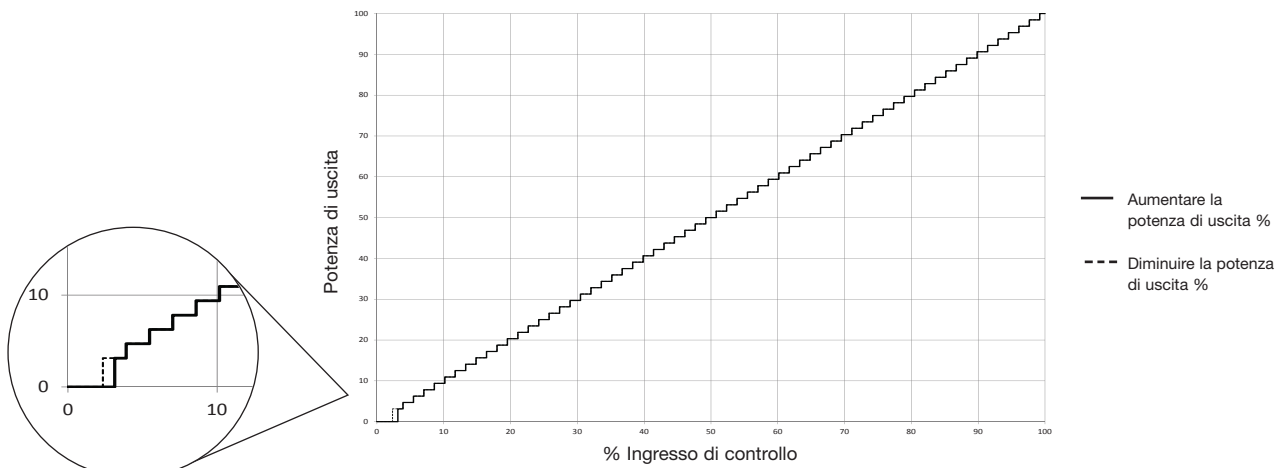
2. le versioni che necessitano di una alimentazione CA esterna e quindi l' RGC..I..AM, RGC..I..AFM, RGC..I..AP, RGC..I..AFP

Caratteristiche di trasferimento

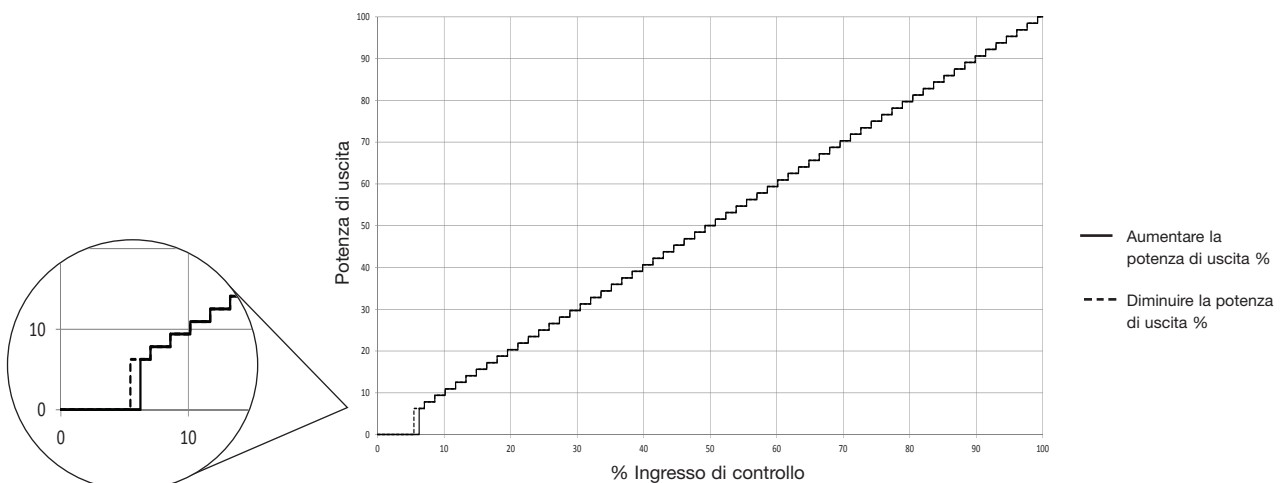
1 commutazione ciclo completo: RGC ... C1



4 commutazione ciclo completo: RGC ... C4



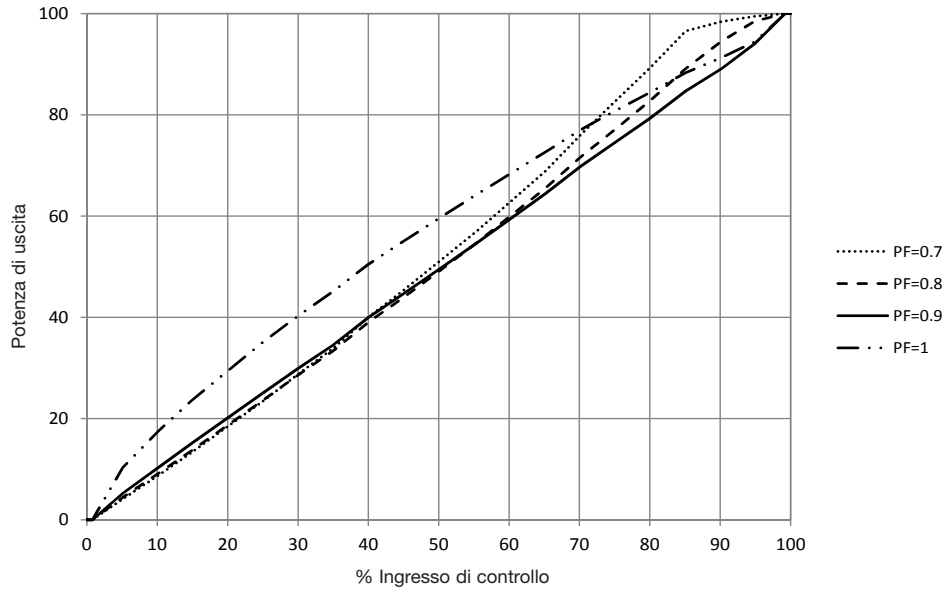
16 commutazione ciclo completo: RGC ... C16



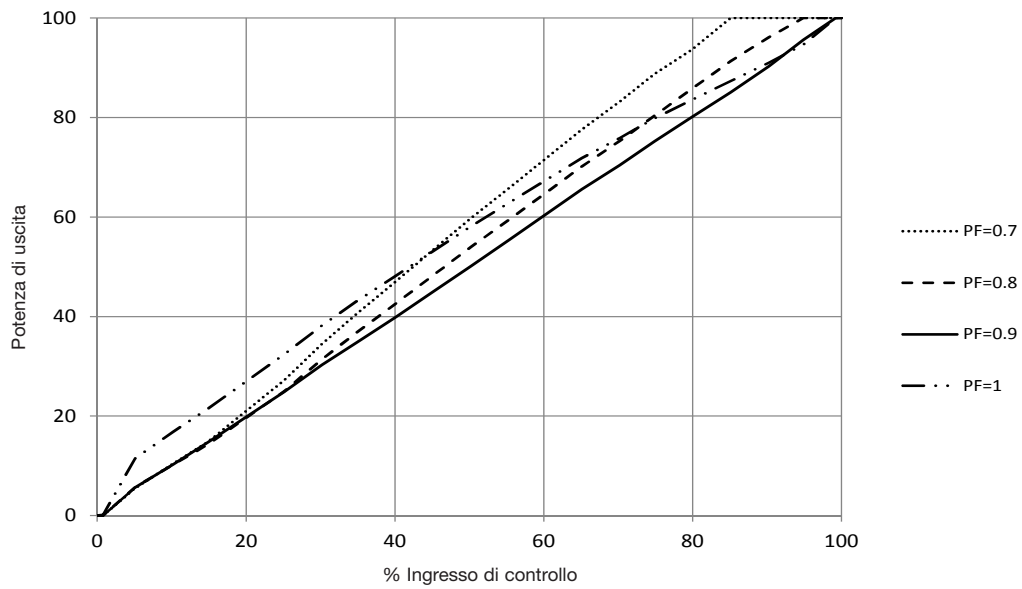
Caratteristiche di trasferimento

Commutazione angolo di fase: RGC3P .. E

trifase, a 3 fili



trifase, a 4 fili

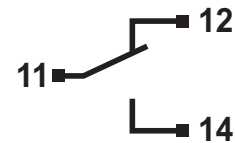


Specifiche di alimentazione (Us)

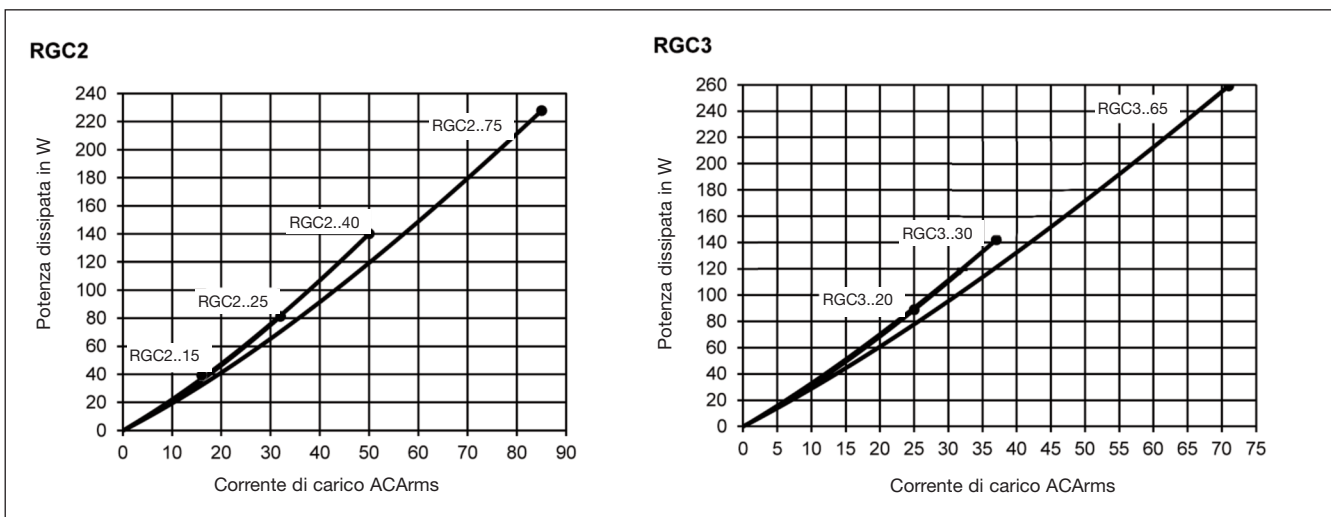
	RGC..D..	RGC..A..
Campo di tensione	24VCC, -15% / +20% 24VCA, -15% / +15%	90-250VCA
Protezione contro le sovratensioni	fino a 32VCC/CA per 30 secondi	n/a
Protezione da inversione	Si	n/a
Protezione contro le sovratensioni	Si, integrato	Si
Corrente Max.		
Senza ventola, RGC..P, RGC..M	90mA	30mA
Con ventola, RGC..FP, RGC..FM	175mA	60mA

Specifiche allarme (12, 14, 11)

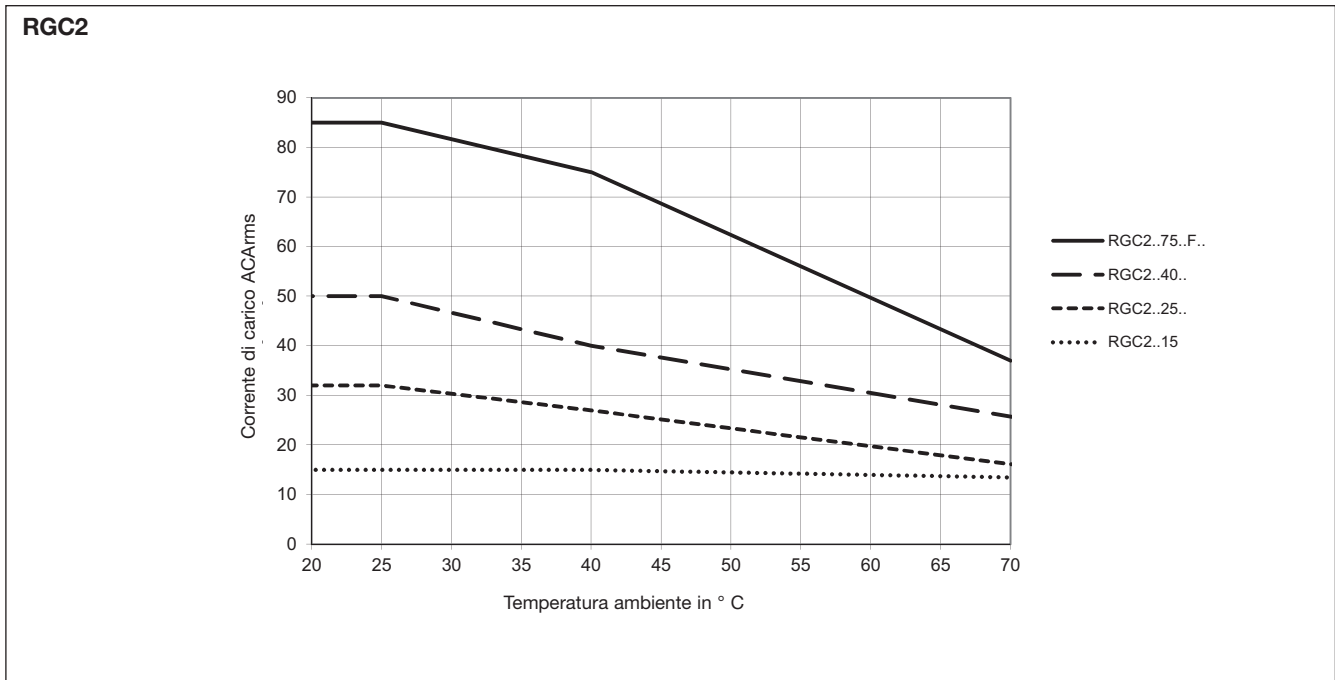
	RG..P RG..M
Tipo di uscita	EMR, 1 Forma C Normalmente chiuso (12-11) Normalmente aperto (14-11)
Valutazione Contatto	2A @ 250VCA / 30VCC
Isolamento tra contatti aperti	1000VCA



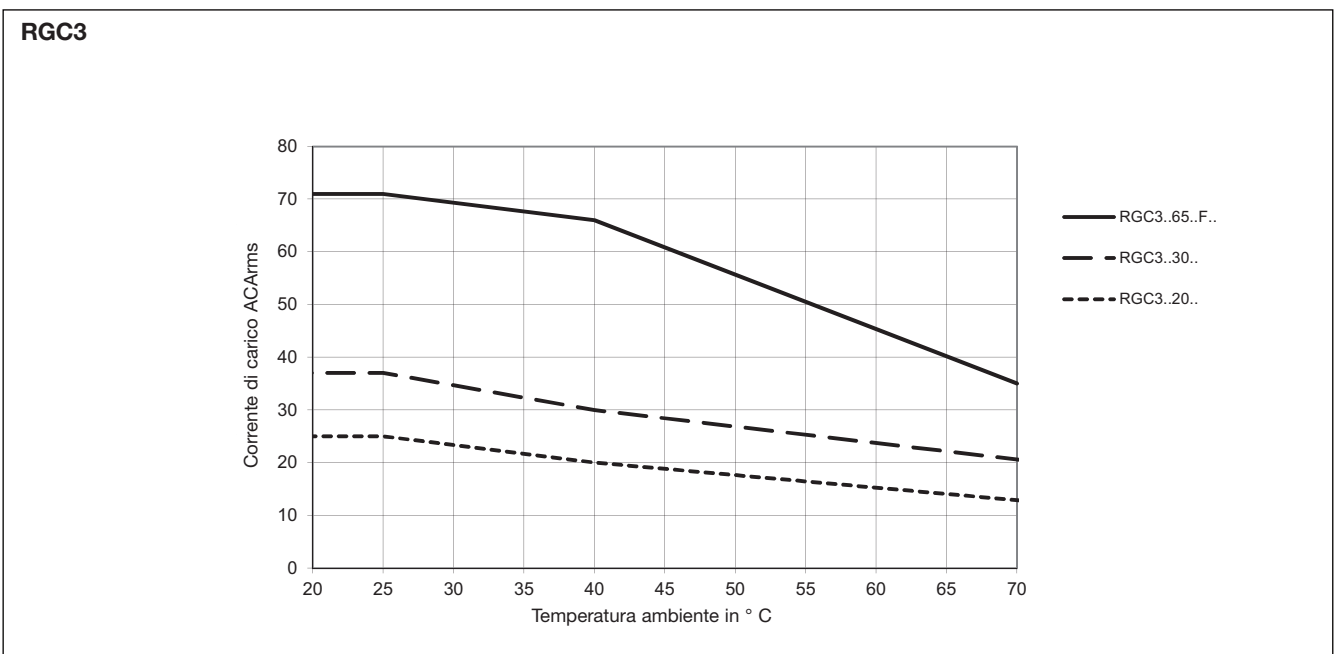
Potenza Dissipata



Curva di Derating



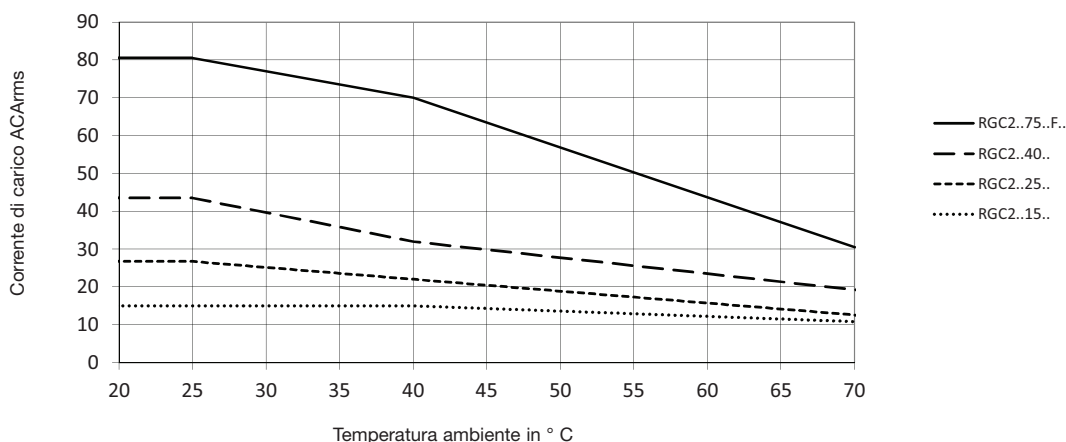
Nota: le versioni che utilizzano un'alimentazione esterna 24 VCA (Us) sono limitate ad una temperatura massima di esercizio di 60°C (140°F)



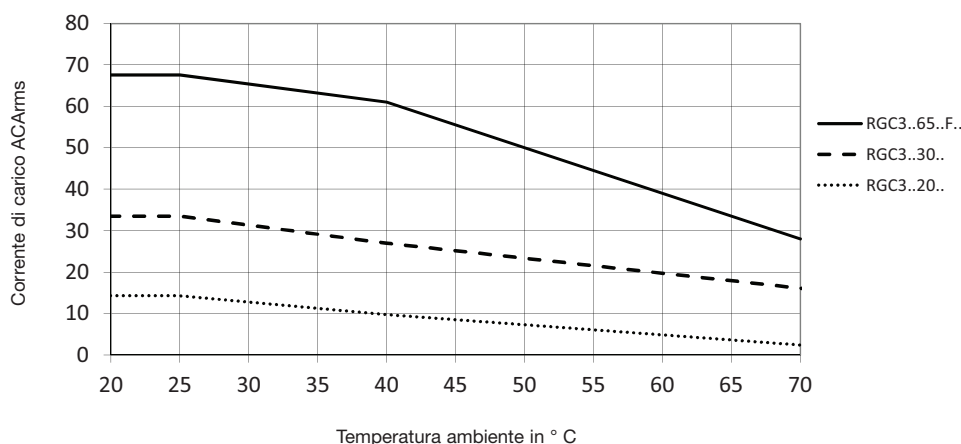
Nota: le versioni che utilizzano un'alimentazione esterna 24 VCA (Us) sono limitate ad una temperatura massima di esercizio di 60°C (140°F)

Declassamento corrente con spaziatura = 0mm

RGC2



RGC3



Specifiche Ambientali

Temperatura di esercizio Us=24VCA	-40°C a +70°C (-40°F a +158°F) -40°C a +60°C (-40°F a +140°F)
Temperatura di stoccaggio	-40°C a +100°C (-40°F a +212°F)
UE RoHS conformita	Si
China RoHS conformita	Fare riferimento a Informazioni Ambientali (Pagina 30)
Resistenza agli urti (EN50155, EN61373)	15/11 g/ms
Resistenza alle vibrazioni (2-100Hz, IEC60068-2-6, EN50155, EN61373)	2g per asse
Umidità relativa	95% senza condensa @ 40°C

Infiammabilità UL rating (alloggiamento di plastica)

UL 94 V0
Temperatura di accensione del filo incandescente, Indice di infiammabilità del filo incandescente conforme ai requisiti EN 60335-1

Altitudine max installazione

0 - 1000m. Oltre i 1000m declassamento lineare dell' 1% di FLC ogni 100m fino ad un massimo di 2000m.

Peso

RGC2..15, RGC2..25 (M)
RGC3..20 (M or P)
RGC2..40, RGC3..30 (M o P)
RGC2..75, RGC3..65

circa 600g (660g)
circa 600g (670g)
circa 840g (920g)
circa 990g

Certificazioni e Conformità

Conformità	EN/IEC 60947-4-3	Approvazioni	UL Listed (E172877), UL508 cUL Listed (E172877), C22.2 No.14-13 CCC, GB/T 14048.5-2008 (IEC 60947-5-1)
Corrente di corto circuito	100kArms, UL508		



Compatibilità Elettromagnetica

EMC Immunità	EN 60947-4-3	Transitori veloci	
Scariche elettrostatiche (ESD)		Burst Immunità	EN/IEC 61000-4-4
Immunità	EN/IEC 61000-4-2	Uscita: 2kV, 5kHz	Criteri di prestazione 1
Aria di scarico,, 8kV	Criteri di prestazione 2	Ingresso: 1kV, 5kHz	Criteri di prestazione 1
Contatto, 4kV	Criteri di prestazione 2	(A1, A2, A3, A4, A5)	
Imm. contro le sovratens elettr.	EN/IEC 61000-4-5	Segnale: 1kV, 5kHz	Criteri di prestazione 1
Uscita, linea a linea, 1kV	Criteri di prestazione 2	(Us, 11, 12, 14)	
Uscita, linea terra, 2kV	Criteri di prestazione 2	Radio Frequenza irradiata	
RGC..AA..		Immunità	EN/IEC 61000-4-3
A1, A2, linea a linea, 500V	Criteri di prestazione 1	10V/m, 80 - 1000MHz	Criteri di prestazione 1
A1, A2, linea terra, 500V	Criteri di prestazione 1	10V/m, 1.4 - 2.0GHz	Criteri di prestazione 1
RGC..I., RGC..V..		3V/m, 2.0 - 2.7GHz	Criteri di prestazione 1
A1, A2, A3, A4, A5		Radio Frequenza condotta	
Linea terra, 1kV	Criteri di prestazione 2	Immunità	EN/IEC 61000-4-6
Us+, Us-		10V/m, 0.15 - 80MHz	Criteri di prestazione 1
Linea a linea, 500V	Criteri di prestazione 2	Voltage dips	EN/IEC 61000-4-11
Linea terra, 500V	Criteri di prestazione 2	0% per 0.5, 1 ciclo	Criteri di prestazione 2
Us ~, 11, 12, 14		40% per 10 cicli	Criteri di prestazione 2
Linea a linea, 1kV	Criteri di prestazione 2	70% per 25 cicli	Criteri di prestazione 2
Linea terra, 2kV	Criteri di prestazione 2	80% per 250 cicli	Criteri di prestazione 2
Emissioni EMC	EN 60947-4-3	Interruzioni di tens. immunità	EN/IEC 61000-4-11
Interferenze radio		0% per 5000ms	Criteri di prestazione 2
Emissione di tensione (condotta)	EN/IEC 55011	Interferenze radio	
0.15-30MHz	Classe A	Emissioni (irradiate)	EN/IEC 55011
(su ingresso e alimentazione esterna)	(su ingresso e alimentazione esterna)	30-1000MHz	Classe A (Industriale)

Note:

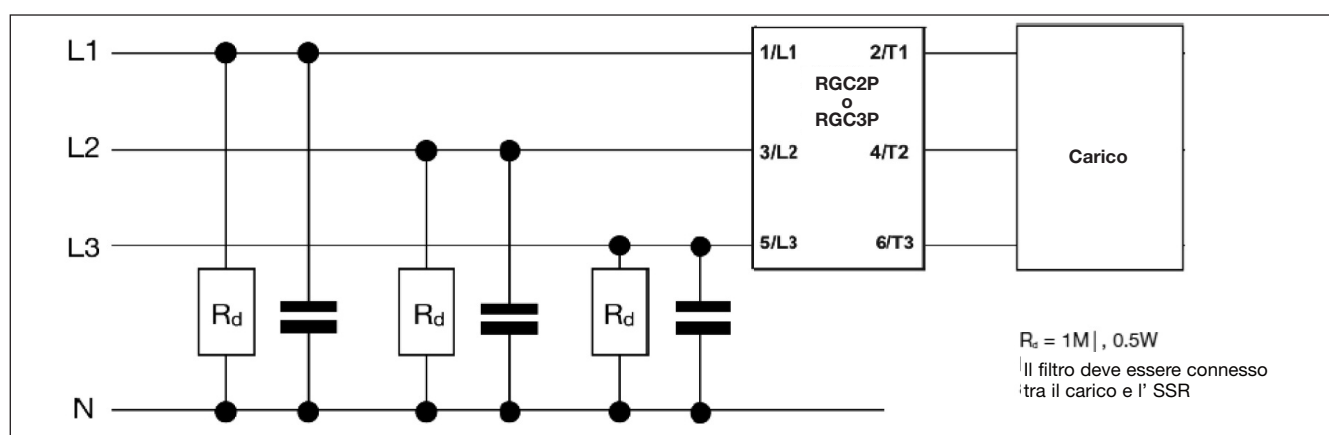
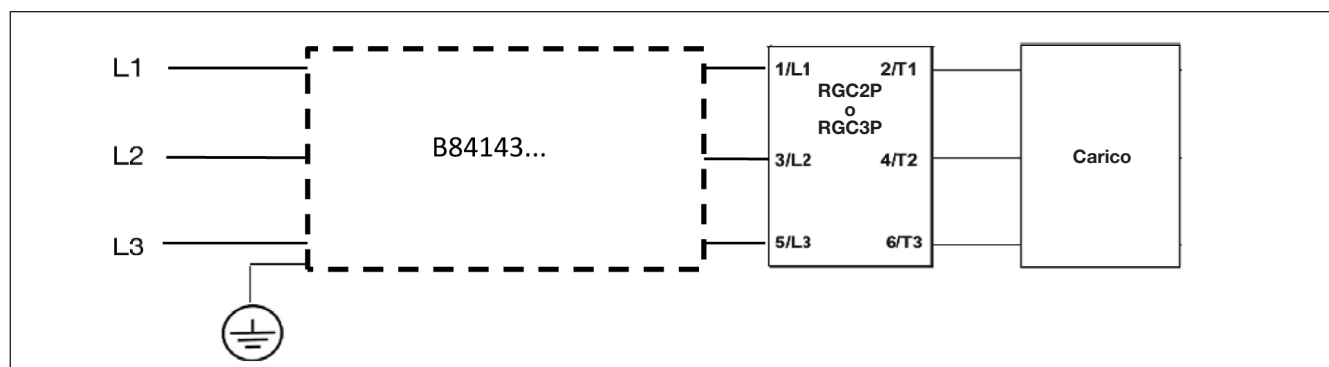
- Le linee di comando devono essere installate insieme per mantenere la protezione dei prodotti dalle interferenze di radiofrequenza.
- L'uso di relè allo stato solido in corrente alternata può, secondo l'applicazione e la corrente di carico, causare radiodisturbi condotti. L'uso di filtri può essere necessario per i casi in cui l'utente deve soddisfare i requisiti EMC. I valori del condensatore sono indicati all'interno delle tabelle descrittive devono essere presi soltanto come indicazioni, il filtro di attenuazione dipenderà dall'applicazione finale.
- Questo prodotto è stato progettato per la classe A. L'uso di questo prodotto in ambienti domestici può causare interferenze radio, nel qual caso l'utente è tenuto ad impiegare addizionali sistemi di attenuazione.
- Le prove di sovracorrente sull' RGC .. A, RGC .. A.. A.. sono state effettuate con impedenza di rete. Nel caso l'impedenza di linea sia inferiore a 40Ω, si suggerisce di fornire l'alimentazione in CA attraverso un circuito secondario dove il limite di corto circuito tra i conduttori e la terra sia di 1500VA o inferiore.
- Una variazione di uno step nei modelli con sistemi a ciclo completo fino all' 1,5% della scala completa nelle versioni ad angolo di fase è considerata all'interno dei criteri PC1.

- Criteri di prestazione 1 (Criteri di prestazione A): nessun degrado di prestazioni o la perdita di funzionamento è consentito quando il prodotto viene utilizzato in modo appropriato.
- Criteri di prestazione 2 (Criteri di prestazione B): durante la prova, calo delle prestazioni o perdita parziale di questa funzione è consentita. Tuttavia, quando il test è completo il prodotto deve restituire funzioni come desiderato automaticamente.
- Criteri di prestazione 3 (Criteri di prestazione C): la perdita temporanea di funzione è consentita, a condizione che la funzione possa essere ripristinata tramite il funzionamento manuale del controllo.

Filtraggio – conforme EN/IEC 55011

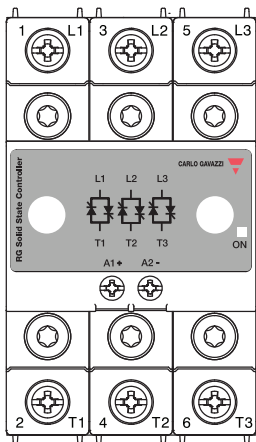
Codice	Conforme con i limiti di emissione Classe A		Conforme con i limiti di emissione Classe B	
	Max corrente di carico	Filtro suggerito	Max corrente di carico	Filtro suggerito
RGC2P.C1..	25ACA	2.2uF, max. 760VCA / X1	25ACA	Epcos, B84143A0025R105 / 530VCA
	40ACA	2.2uF, max. 760VCA / X1	40ACA	Epcos, B84143A0050R105 / 530VCA
RGC2P.C4..	25ACA	1.0uF, max. 760VCA / X1	25ACA	Epcos, B84143A0025R105 / 530VCA
	40ACA	1.0uF, max. 760VCA / X1	40ACA	Epcos, B84143A0050R105 / 530VCA
RGC3P.E..	20ACA	Epcos, B84143A0025R105 / 530VCA	13ACA	Epcos, B84143A0025R105 / 530VCA
	30ACA	Epcos, B84143D0050R127 / 530VCA	-	-
RGC3P.C1..	20ACA	2.2uF, max. 760VCA / X1	20ACA	Epcos, B84143A0025R105 / 530VCA
	30ACA	2.2uF, max. 760VCA / X1	30ACA	Epcos, B84143A0050R105 / 530VCA
RGC3P.C4..	20ACA	1.0uF, max. 760VCA / X1	20ACA	Epcos, B84143A0025R105 / 530VCA
	30ACA	1.0uF, max. 760VCA / X1	30ACA	Epcos, B84143A0050R105 / 530VCA
RGC3P.C16..	20ACA	1.0uF, max. 760VCA / X1	20ACA	Epcos, B84143A0025R105 / 530VCA
	30ACA	1.0uF, max. 760VCA / X1	30ACA	Epcos, B84143A0050R105 / 530VCA
RGC3P.S..	20ACA	1.0uF, max. 760VCA / X1	20ACA	Epcos, B84143A0025R105 / 530VCA
	30ACA	1.0uF, max. 760VCA / X1	30ACA	Epcos, B84143A0050R105 / 530VCA

Schema collegamento filtro

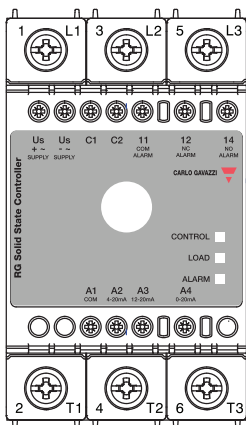


Nota: Il sistema di filtraggio suggerito è stato determinato con condizioni di carico e di programmazione che devono essere considerate a puro titolo di esempio. L'RGC2P..., RGC3P ... è da intendersi come parte integrante di un sistema, dove le condizioni di utilizzo quali : carico, lunghezza cavo e altri componenti ausiliari, possono essere differenti da quanto utilizzato nei nostri test . Sarà responsabilità del system integrator assicurarsi che tutti i componenti siano conformi con le normative in vigore. Attenersi ai consigli di installazione di EPCOS, quando vengono utilizzati tali tipologie di filtri.

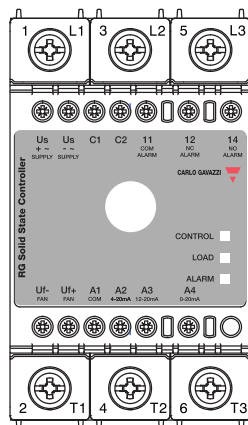
Disposizione terminali



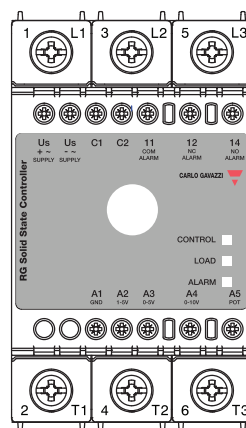
RGC2P..AA15, RGC2P..AA25, RGC2P..AA40
RGC3P..AA20, RGC3P..AA30



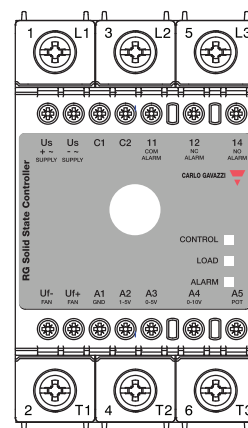
RGC2P..I25, RGC2P..I40
RGC3P..I20, RGC3P..I30



RGC2P..I75
RGC3P..I65



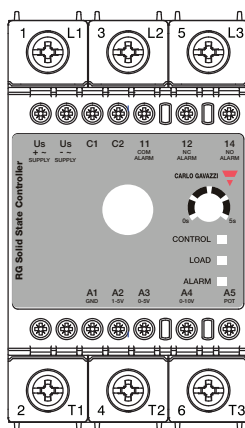
RGC2P..V25, RGC2P..V40
RGC3P..V20, RGC3P..V30



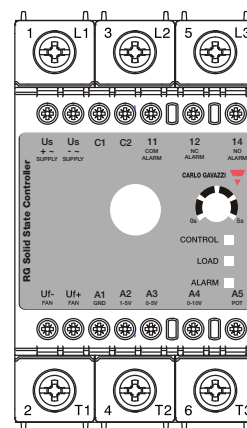
RGC2P..V75
RGC3P..V65

Etichettatura terminali:

- 1/L1, 2/L2, 3/L3: Collegamenti di linea
 - 2/T1, 4/T2, 6/T3: Collegamenti del carico
 - A1, A2: Ingresso di controllo
4-20mA (RGC..AA..), 4-20mA (RGC..I..), 1-5V (RGC..V..)
 - A1, A3: Ingresso di controllo
12-20mA (RGC..I..), 0-5V (RGC..V..)
 - A1, A4: Ingresso di controllo
0-20mA (RGC..I..), 0-10V (RGC..V..)
 - A5: Ingresso potenziometro esterno (RGC..V..)
 - Us (+, -): Alimentatore esterno, segnale positivo (RGC..DM, DFM, DP, DFP), Segnale CA (RGC..AM, AFM, AP, AFP)
 - Us (-, ~): Alimentazione esterna, terra (RGC..DM, DFM, DP, DFP), Segnale CA (RGC..AM, AFM, AP, AFP)
 - C1, C2: Selezione della modalità di configurazione
Un breve collegamento esterno tra C1 e C2 è necessario solo in caso di 4 fili, sistemi trifase
 - Uf+: Segnale positivo alimentazione ventola
 - Uf -: Alimentazione ventola
- Le connessioni a Uf-, Uf + sono fatte dal costruttore.
Nessun collegamento è richiesto all'utilizzatore.

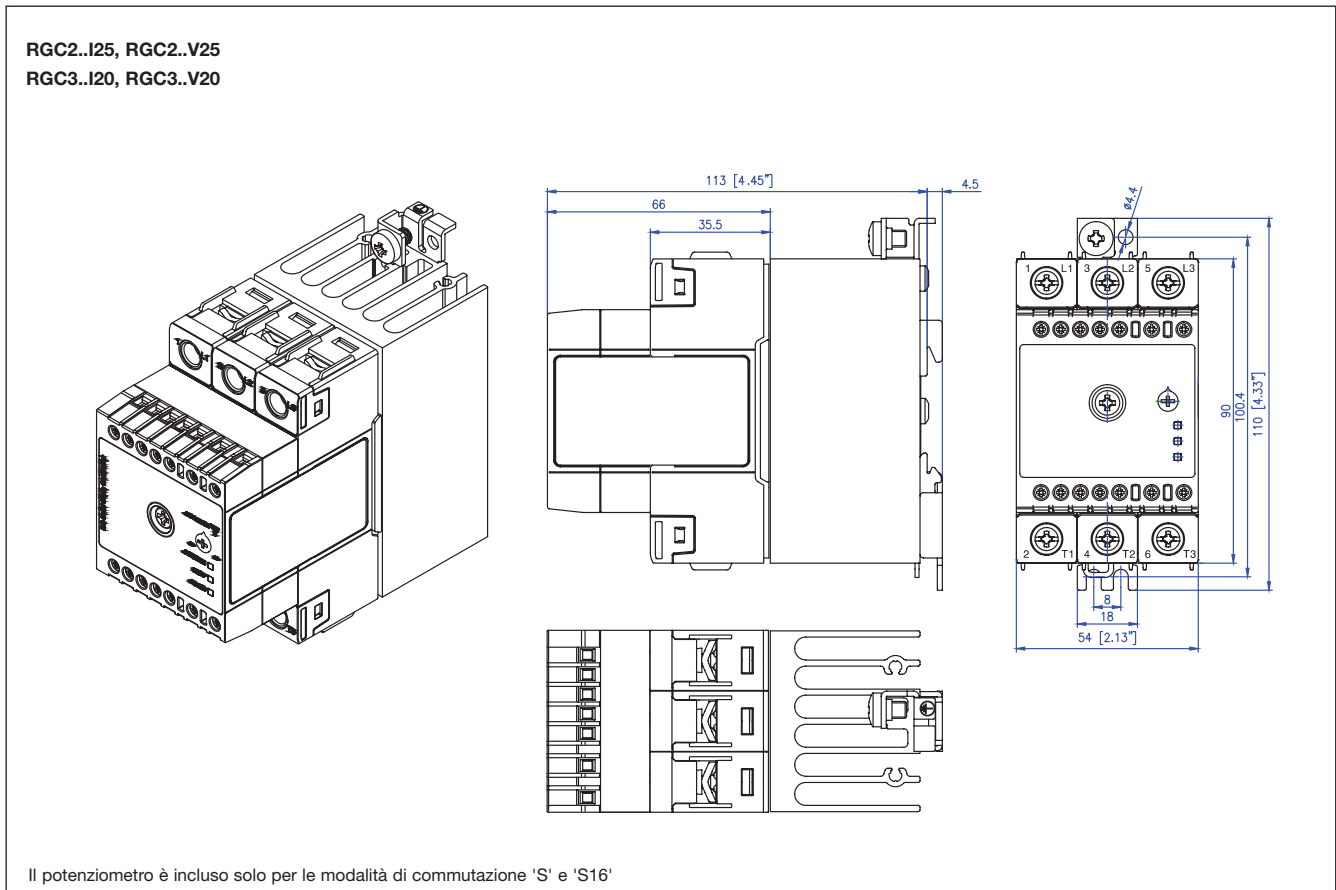
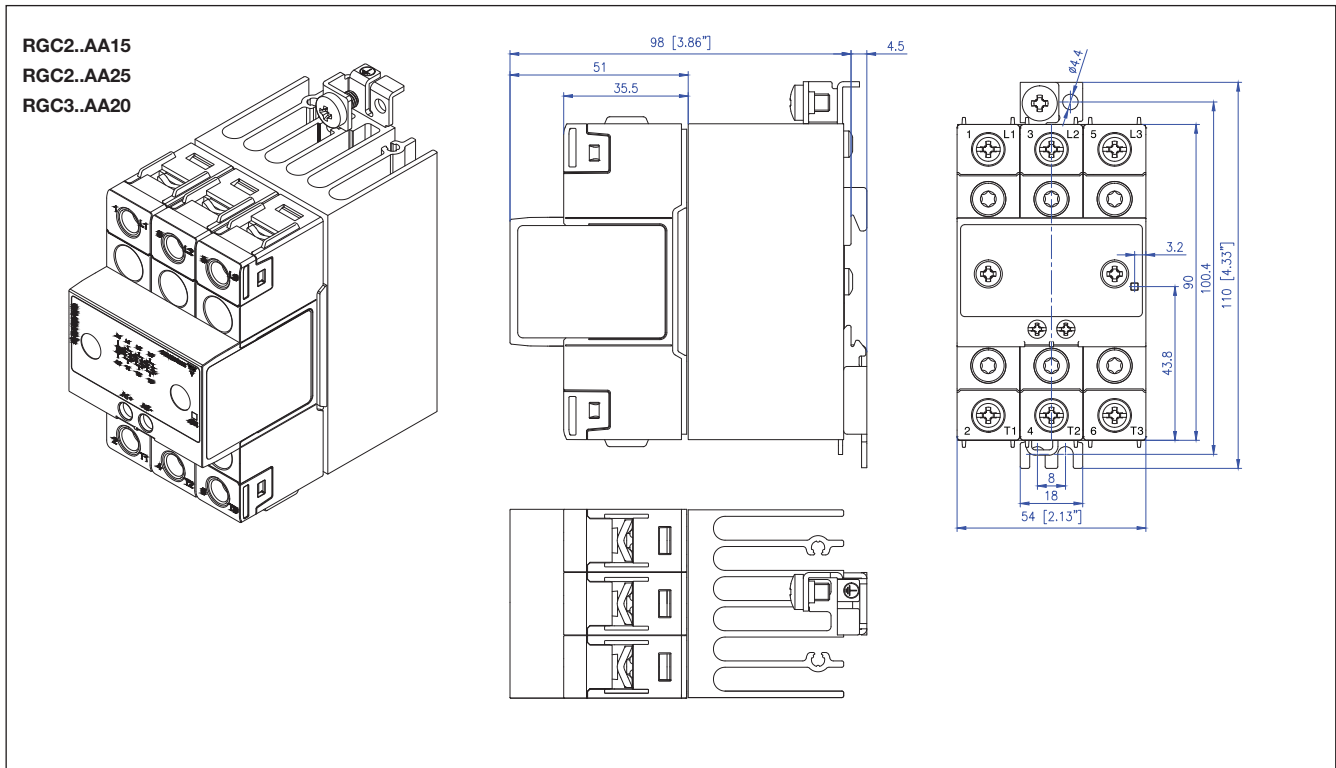


RGC3P..V20S.., RGC3P..V30S..



RGC3P..V65S..

Dimensioni

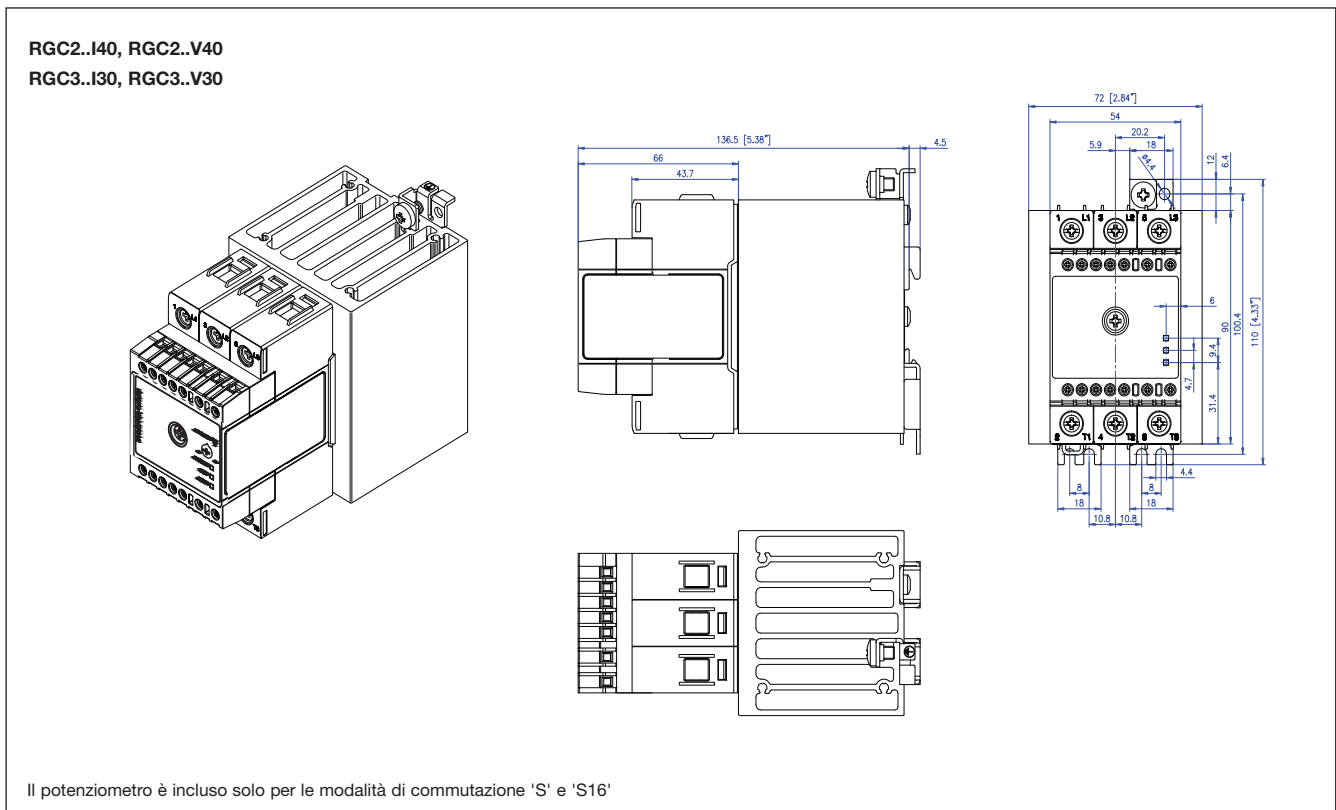
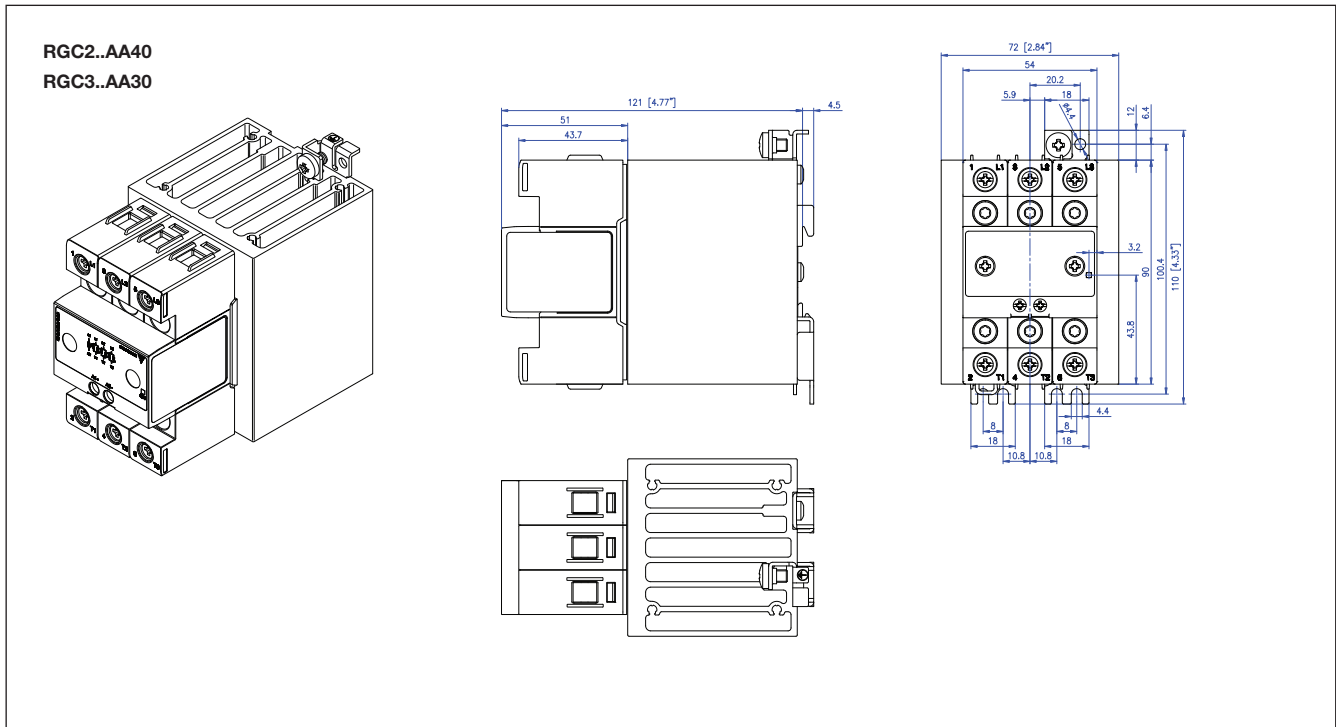


* Tolleranza case + 0.5 mm, - 0 mm...per DIN43880

Tutte le altre tolleranze: + / - 0,5 mm.

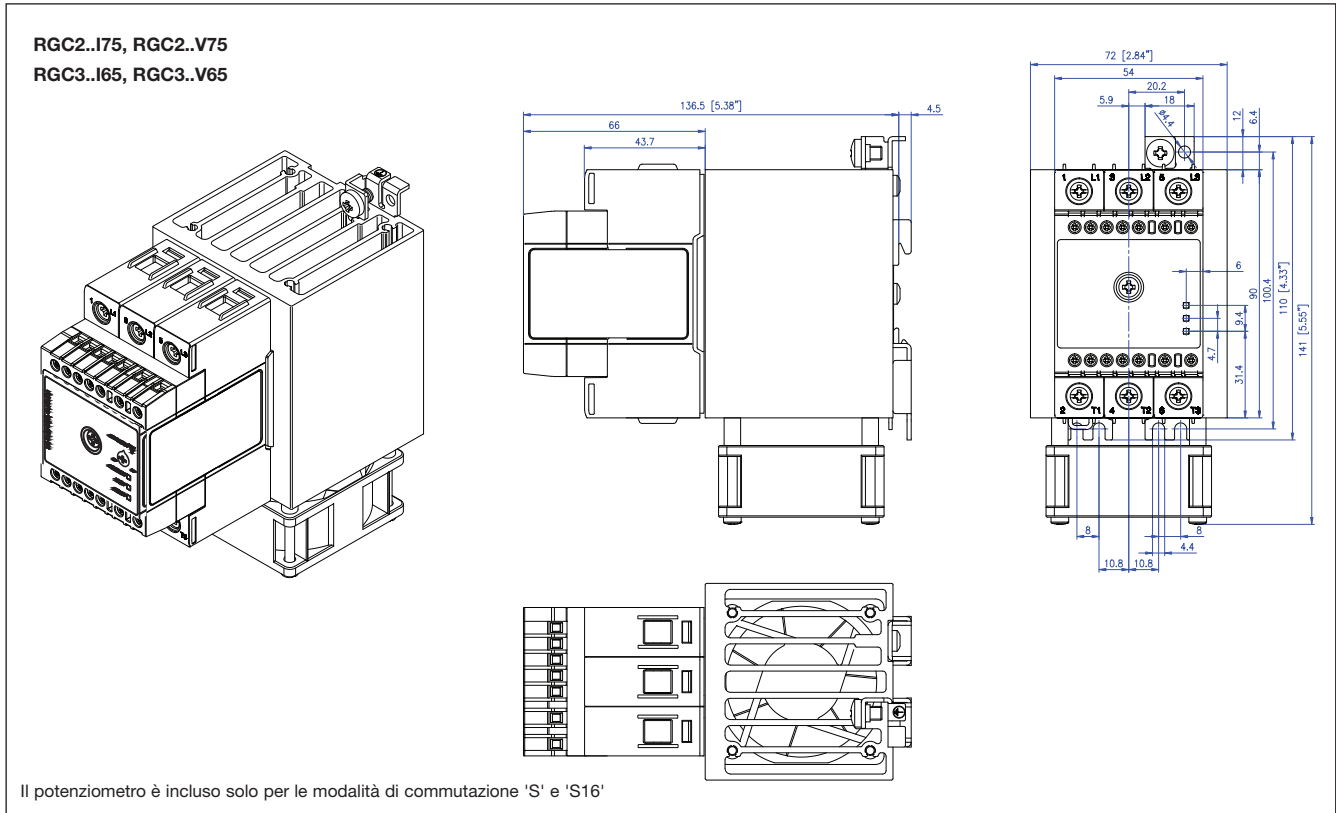
Tutte le dimensioni sono in mm

Dimensioni






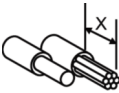



* Tolleranza case + 0.5 mm, - 0 mm...per DIN43880
Tutte le altre tolleranze: + / - 0.5 mm.
Tutte le dimensioni sono in mm

Dimensioni



* Tolleranza case + 0.5 mm, - 0 mm...per DIN43880
Tutte le altre tolleranze: + / - 0,5 mm.
Tutte le dimensioni sono in mm

Specifiche di connessione

Connessioni Potenza:		1/L1, 3/L2, 5/L3, 2/T1, 4/T2, 6/T3		
Usare 75°C conduttori in rame (CU)		RGC2..15, RGC2..25 RGC3..20		RGC2..40, RGC2..75 RGC3..30, RGC3..65
				
Lunghezza spelatura (X)		12mm		11mm
Tipo di connessione		Vite M4 con rondella		Vite M5 con morsetto a molla
Rigido (Solido & Capicorda)		2x 2.5 - 6.0 mm ² 2x 14 - 10 AWG	1x 2.5 - 6.0 mm ² 1x 14 - 10 AWG	1x 2.5 - 25 mm ² 1x 14 - 3 AWG
UL/ cUL dati nominali				
Flessibile con puntalino		2x 1.0 - 2.5 mm ² 2x 2.5 - 4.0 mm ² 2x 18 - 14 AWG 2x 14 - 12 AWG	1x 1.0 - 4.0 mm ² 1x 18 - 12 AWG	1x 2.5 - 16 mm ² 1x 14 - 6 AWG
Flessibile senza puntalino		2x 1.0 - 2.5 mm ² 2x 2.5 - 6.0 mm ² 2x 18 - 14 AWG 2x 14 - 10 AWG	1x 1.0 - 6.0 mm ² 1x 18 - 10 AWG	1x 4.0 - 25 mm ² 1x 12 - 3 AWG
Caratteristiche di coppia		Pozidriv 2 UL: 2Nm (17.7 lb-in) IEC: 1.5-2.0Nm (13.3-17.7 lb-in)		Pozidriv 2 UL: 2.5Nm (22 lb-in) IEC: 2.5-3.0Nm (22-26.6 lb-in)
Dimensioni terminali		12.3mm		n/a

M5, 1.5Nm (13.3 lb-in)

Collegamento di terra per protezione (PE)



Nota: Protezione di terra con morsetto a vite M5 non fornita con SSR. il conduttore di terra deve essere collegato ogni volta che il prodotto è destinato ad essere utilizzato in applicazioni di classe 1 secondo EN / IEC 61140

Connessioni di potenza:




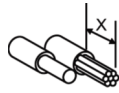


Connessioni di potenza:		A1, A2		A1, A2, A3, A4, A5 Us, Uf, 11, 12, 14, C1, C2
Usare 75°C conduttori in rame (CU)		RGC..AA..		RGC..I.., RGC..V..
				
Lunghezza spelatura (X)		8mm		8 mm
Connection type		Vite M3 con rondella		Vite M3 con morsetto a molla
Rigido (Solido & Capicorda)		2x 0.5 - 2.5 mm ² 2x 18 - 12 AWG	1x 0.5 - 2.5 mm ² 1x 18 - 12 AWG	1x 1.0 - 2.5 mm ² 1x 18 - 12 AWG
UL/ cUL dati nominali				
Flessibile con puntalino		2x 0.5 - 2.5 mm ² 2x 18 - 12 AWG	1x 0.5 - 2.5 mm ² 1x 18 - 12 AWG	1x 0.5 - 2.5 mm ² 1x 20 - 12 AWG
Caratteristiche di coppia		Pozidriv 1 UL: 0.5Nm (4.4 lb-in) IEC: 0.5-0.6Nm (4.4-5.3 lb-in)		Pozidriv 1 UL: 0.5Nm (4.4 lb-in) IEC: 0.4-0.5Nm (3.5-4.4 lb-in)

Diagramma di Connessione

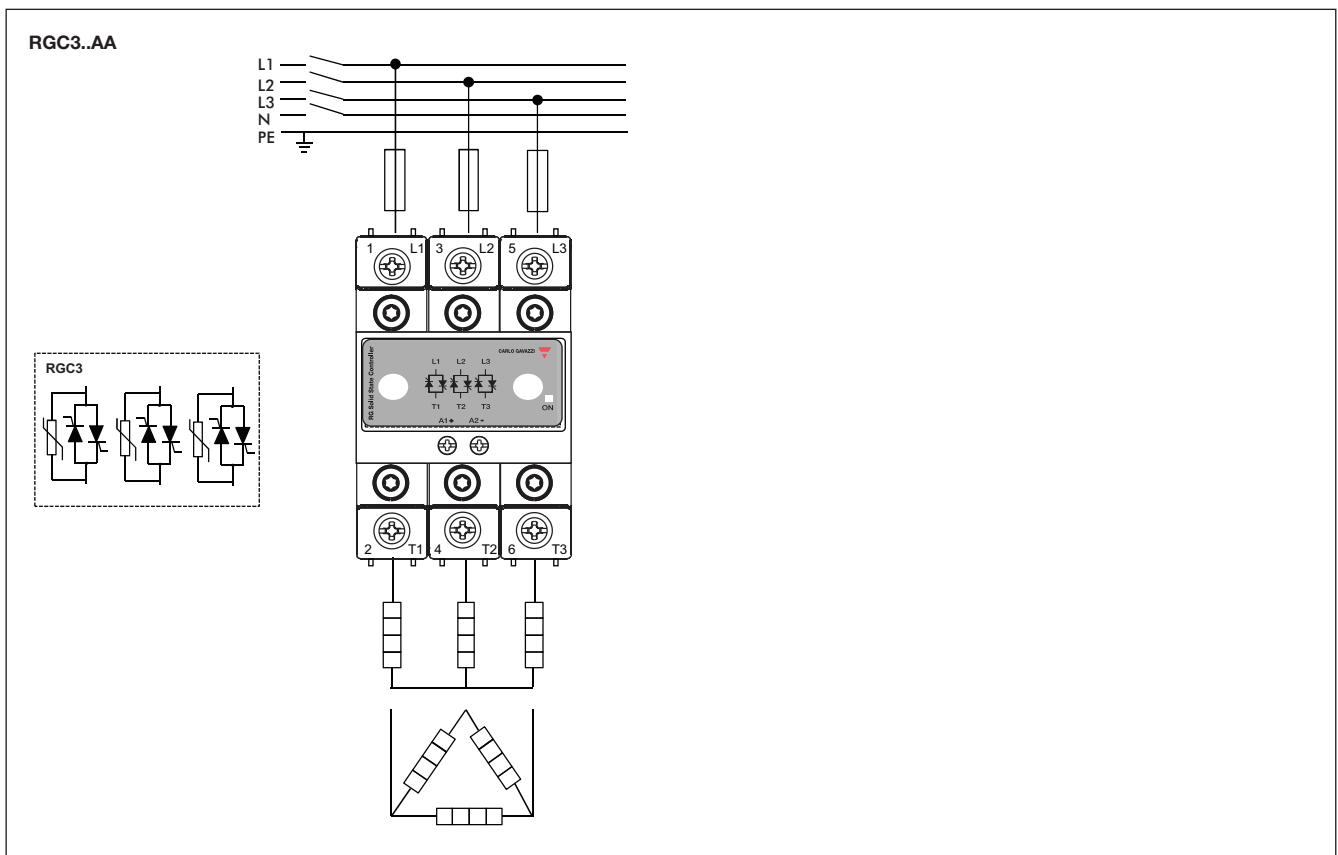
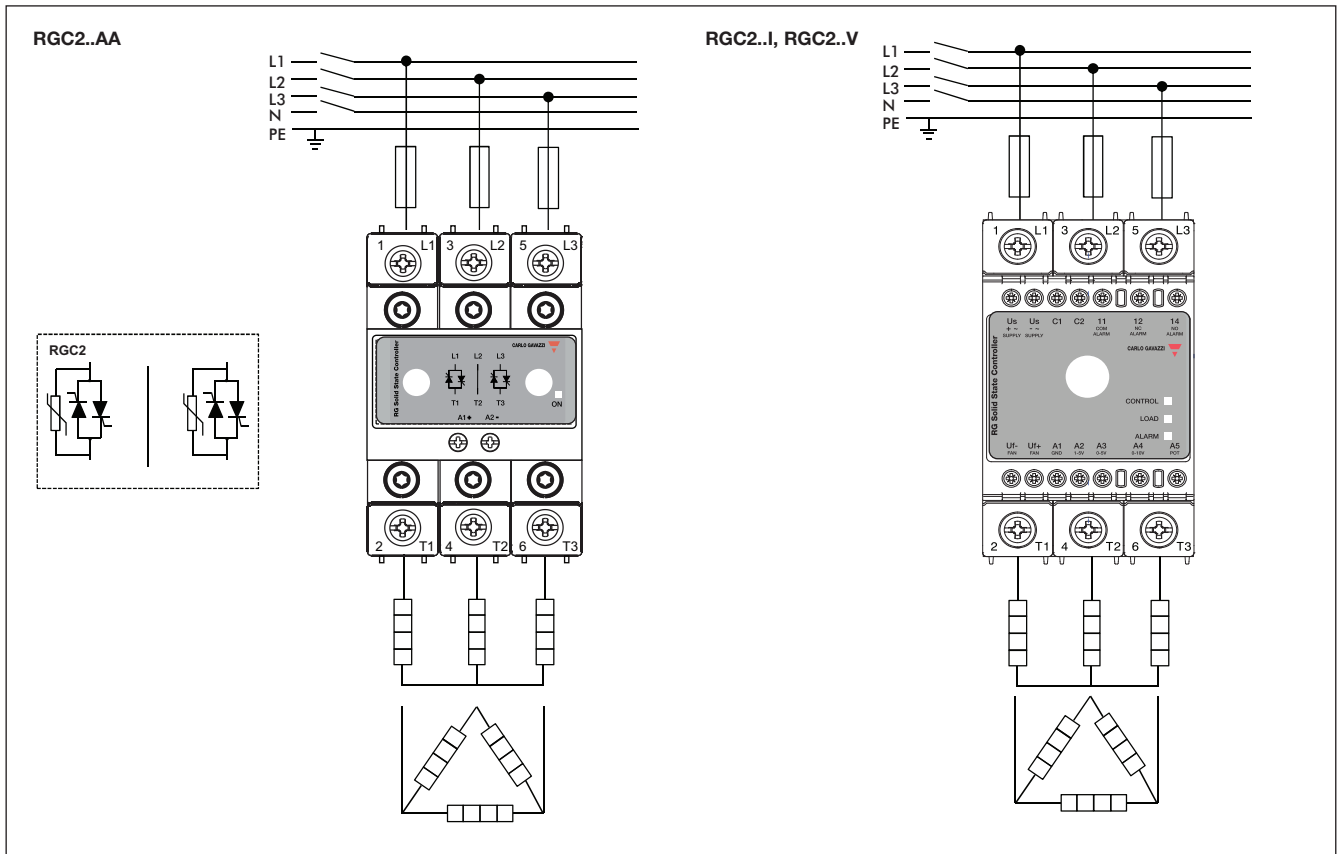
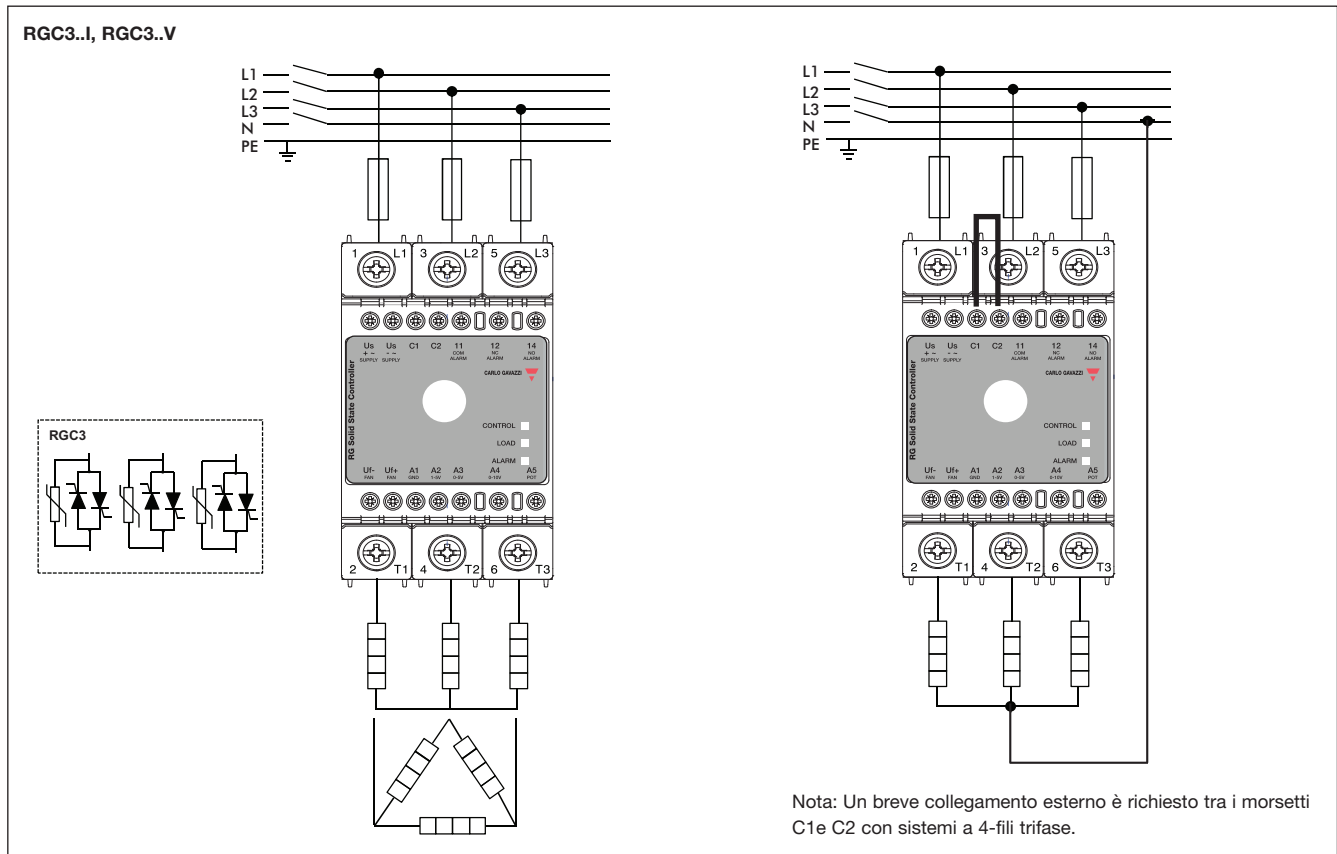
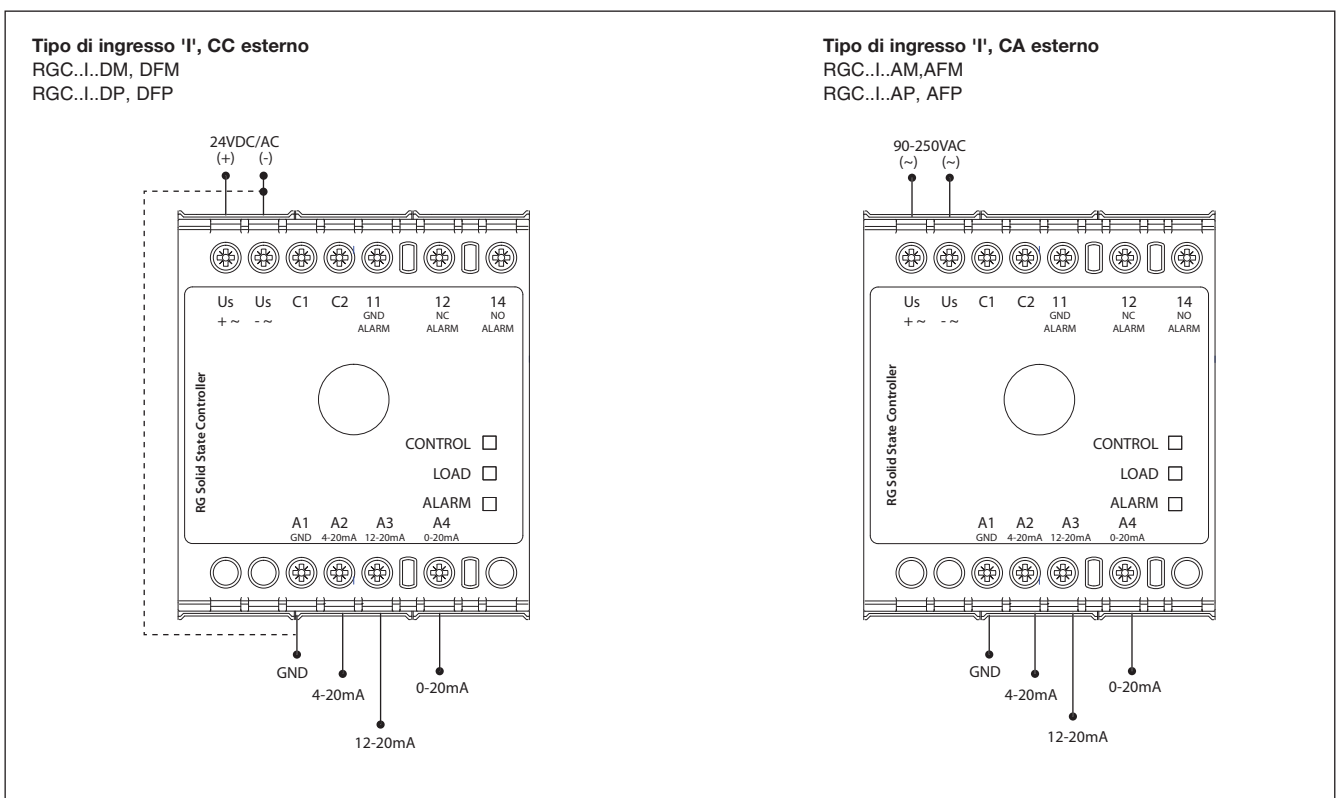


Diagramma di Connessione

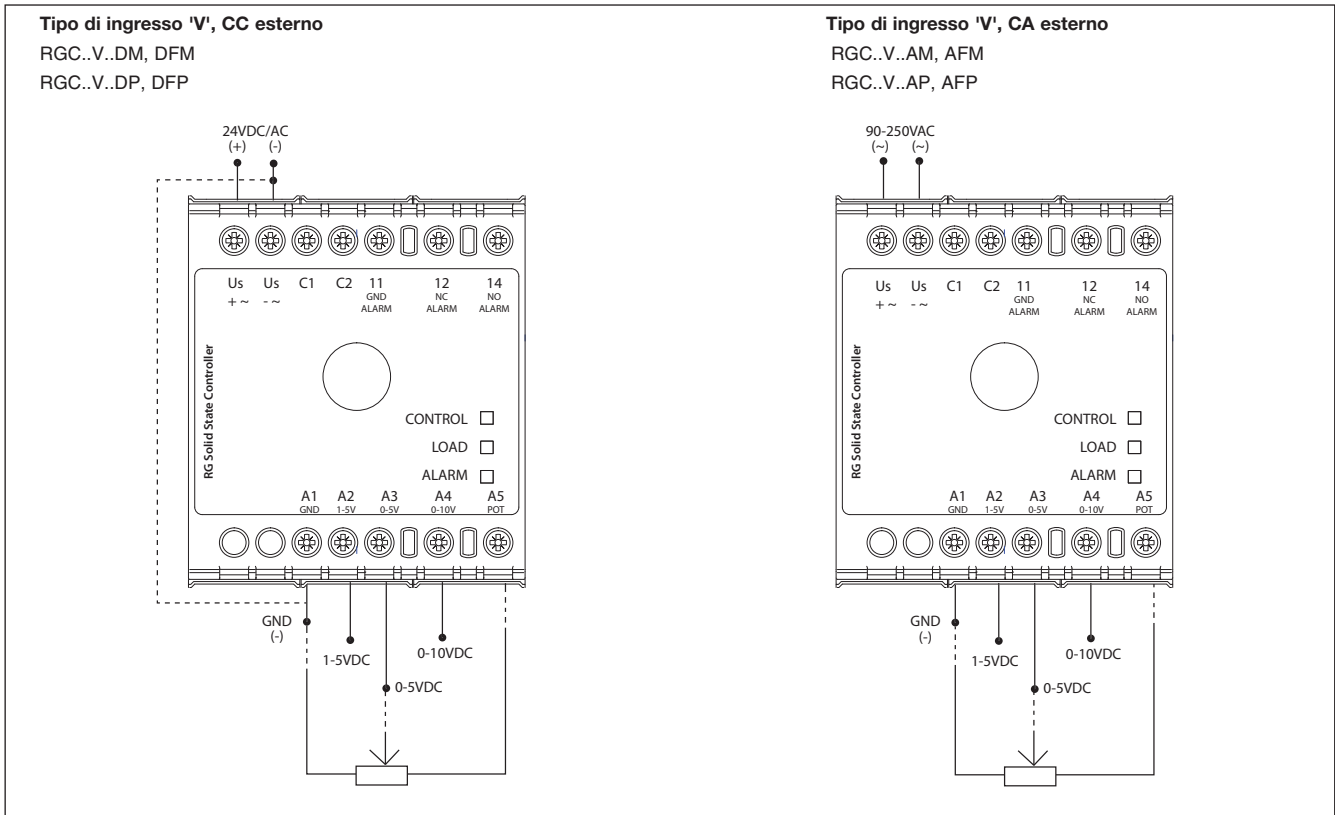


Configurazione connessione

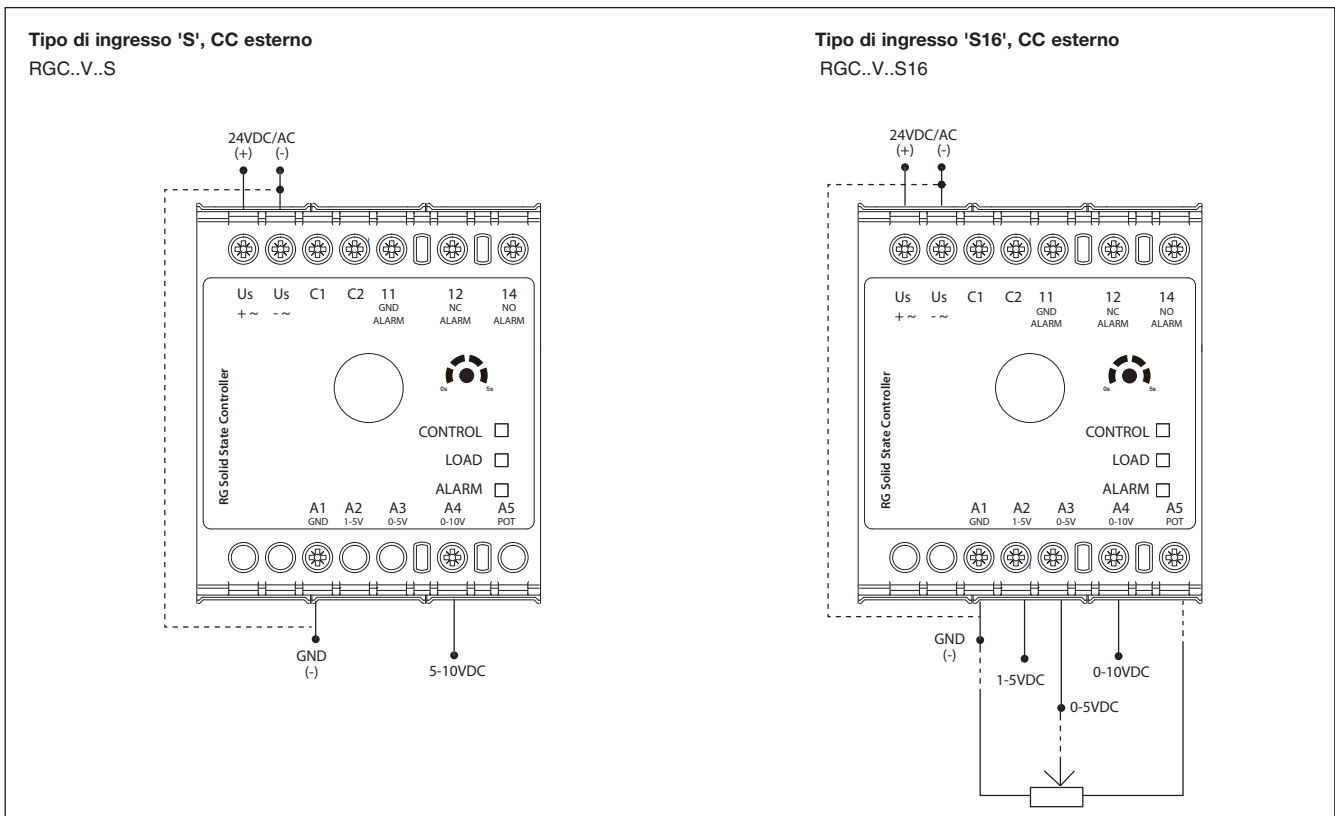


Note: l'ingresso di controllo deve essere collegato a A1-A2 o A1-A3 o solo A1-A4

Configurazione connessione



Note: Ingresso di controllo deve essere collegato a A1-A2 o A1-A3 o A1-A4 e A1-A3-A5 in caso di utilizzo di un potenziometro esterno.



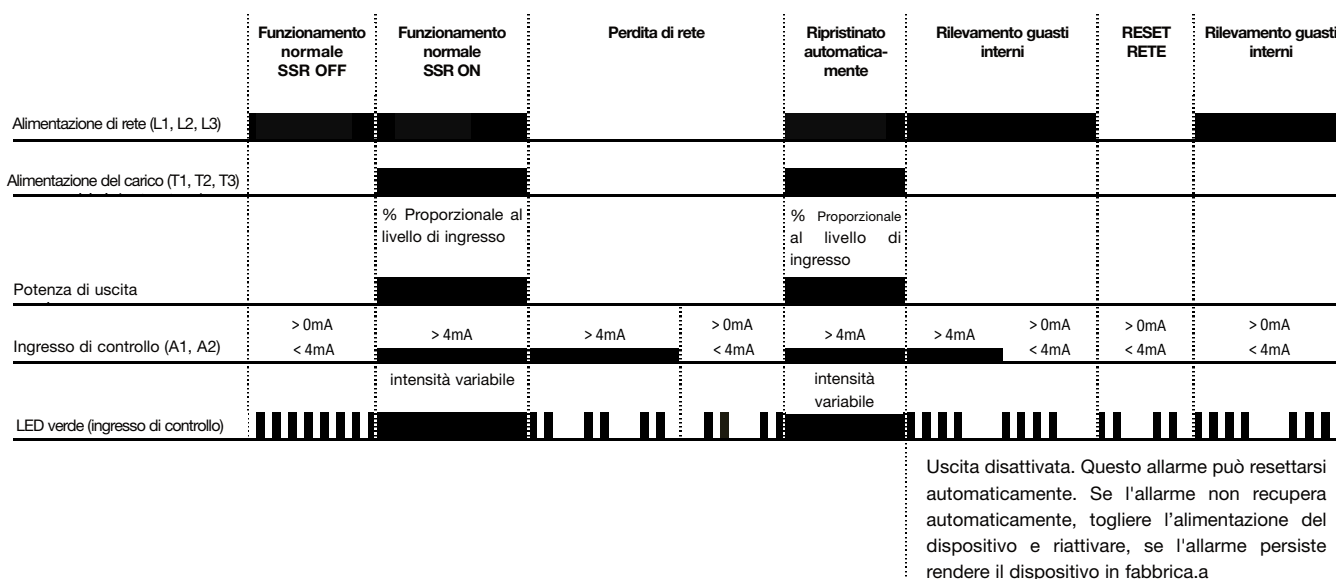
Note: Ingresso di controllo deve essere collegato ai morsetti A1-A4, nel caso del RGC3P .. S.. Nel caso del RGC3P .. S16 .., l'ingresso di controllo deve essere collegato a A1-A2 o A1-A3 o A1-A4 o A1-A3-A5 nel caso di un potenziometro esterno.

Modalità di funzionamento

RGC..AA...

Il diagramma qui sotto, schema di funzionamento 1, indica il comportamento dei modelli con ingresso modello 'AA' in diverse condizioni. I modelli con questo tipo di ingresso sono in grado di rilevare condizioni anomale, come la perdita di rete e SSR guasto. La presenza di queste condizioni anomale viene indicata tramite il LED verde che in condizioni operative normali è associato con lo stato dell'ingresso di controllo. Una sequenza di lampeggi di questo LED è utilizzata per distinguere tali condizioni anomale. Fare riferimento alla sezione indicazioni LED per ulteriori dettagli.

Schema di funzionamento 1:



RGC..I, RGC..V.

Le versioni con ingresso 'I' o 'V' hanno il monitoraggio del sistema integrato per la rilevazione di guasto sul sistema e SSR. Un'alimentazione esterna di 24VCC/CA o 90-250VCA, selezionabile dalla configurazione, è necessaria per il funzionamento di questi modelli.

In caso di un guasto, un segnale di allarme viene emesso tramite un EMR. Un LED rosso è utilizzato per l'indicazione visiva con indicazione istantanea specifica per una facile identificazione del tipo di allarme. Fare riferimento alla sezione indicazioni LED per ulteriori dettagli. Inoltre, un LED giallo è presente sui modelli con 'I' o 'V' che dà un'indicazione dello stato del carico. Questo LED è ON ogni volta che l'uscita SSR, e quindi il carico, è nello stato ON. Monitoraggio sistema viene identificato con il suffisso 'P' o 'M' alla fine della parte RGC n. La seguente è una descrizione della differenza tra i due suffissi.

Nota: il monitoraggio per guasti di sistema e SSR non è attivo durante la funzione di soft start disponibile con modelli RGC3P60V .. S.. e RGC3P60V .. S16.

Modalità di funzionamento

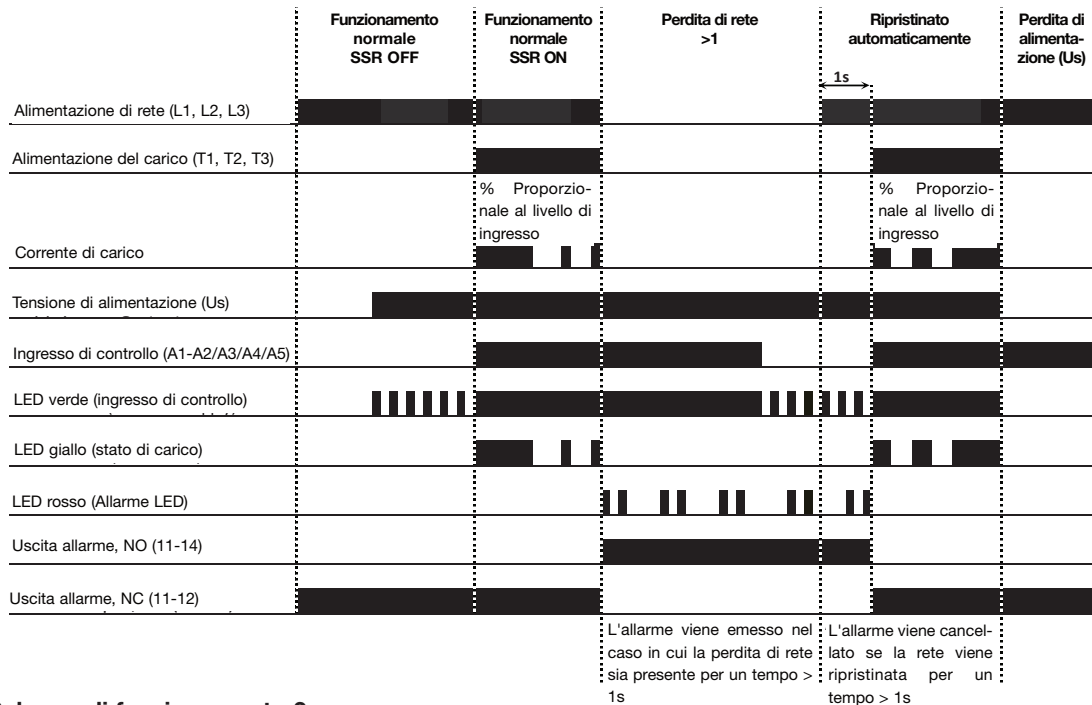
1. RGC..I..P, RGC..V..P

Le versioni con il suffisso 'P' sono disponibili solo con modalità 'E', cioè, angolo di fase. Le condizioni di allarme rilevabili in questa serie sono i seguenti:

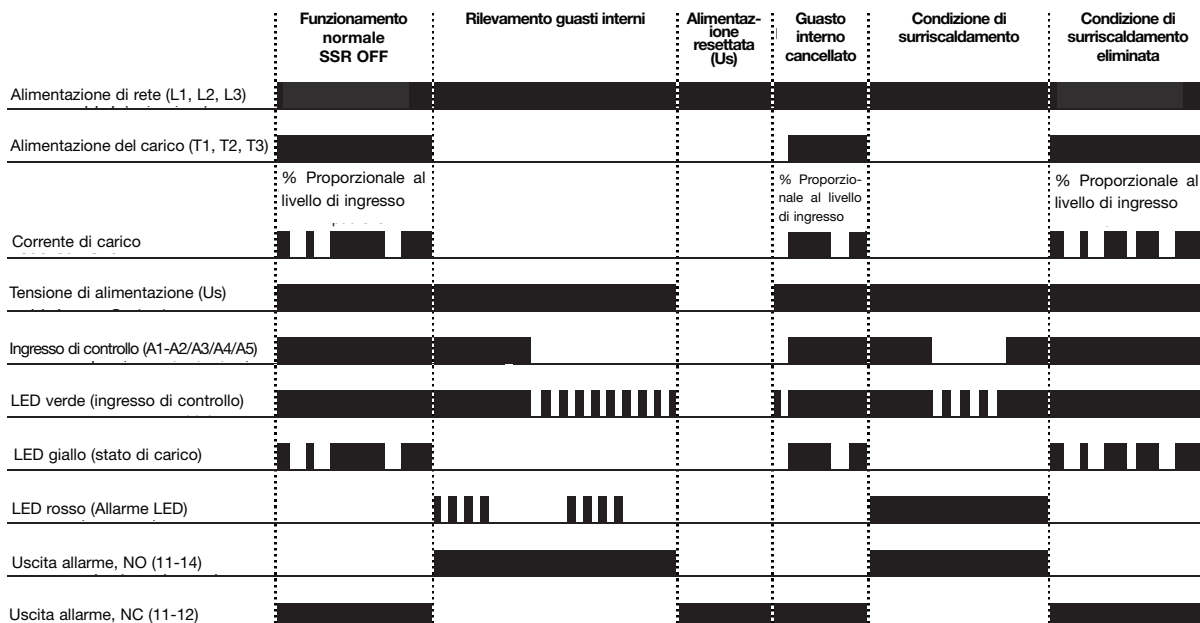
- Perdita di rete (Schema di funzionamento 2)
- Sovratemperatura SSR (Schema di funzionamento 3)
- Guasto interno SSR (Schema di funzionamento 3)

I seguenti schemi di funzionamento mostrano il comportamento del RGC .. I.. P e RGC .. V.. P con diversi livelli di funzionamento e condizioni anomale.

Schema di funzionamento 2:



Schema di funzionamento 3:



Modalità di funzionamento

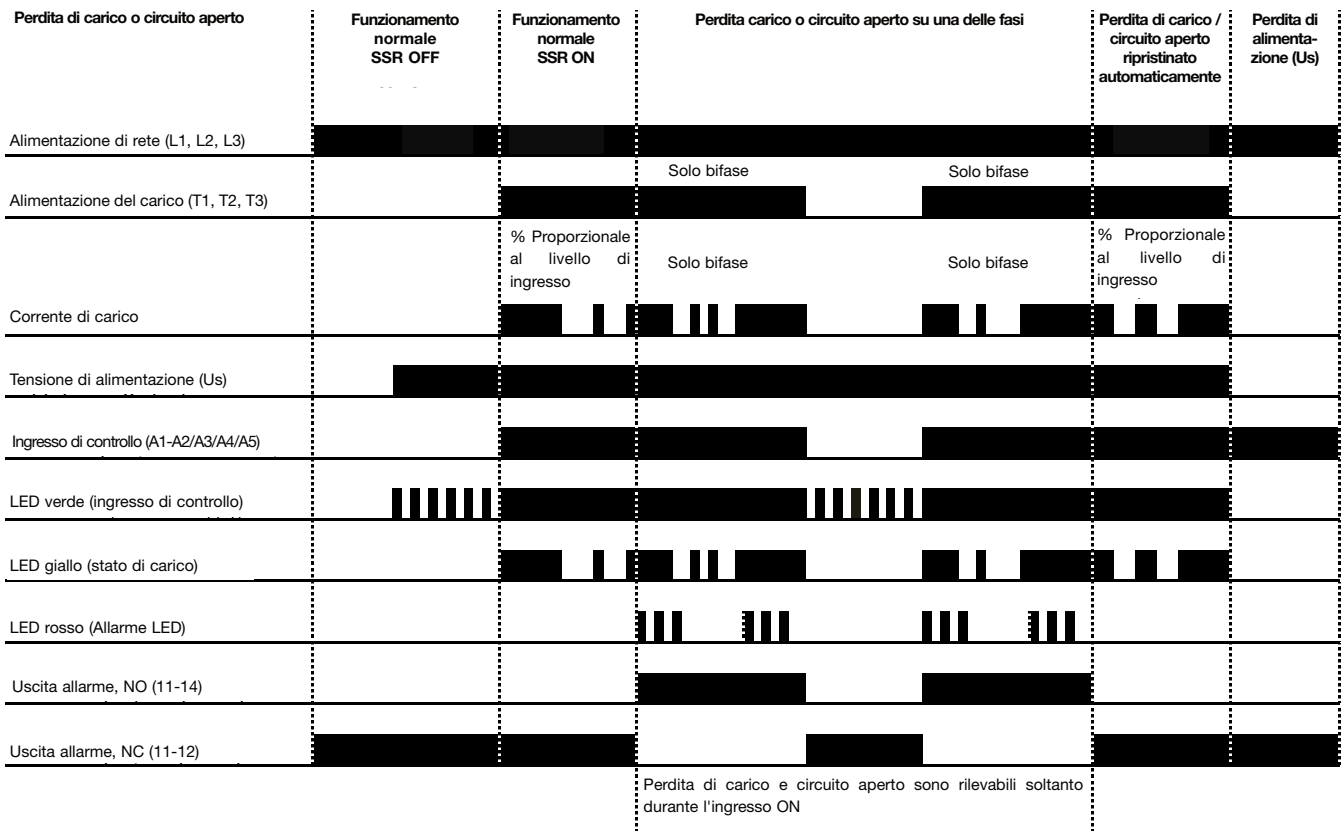
2. RGC..I..M, RGC..V..M

Il suffisso 'M' è disponibile con tutte le modalità di commutazione a parte la modalità 'E'. Le condizioni di allarme rilevabili per le versioni con suffisso 'M' sono le seguenti:

- Perdita di rete (Schema di funzionamento 2)
- Sovratemperatura SSR (Schema di funzionamento 3)
- Guasto interno SSR (Schema di funzionamento 3)
- Perdita di carico (Schema di funzionamento 4)
- Circuito aperto SSR (Schema di funzionamento 4)
- SSR in corto circuito (Schema di funzionamento 5)

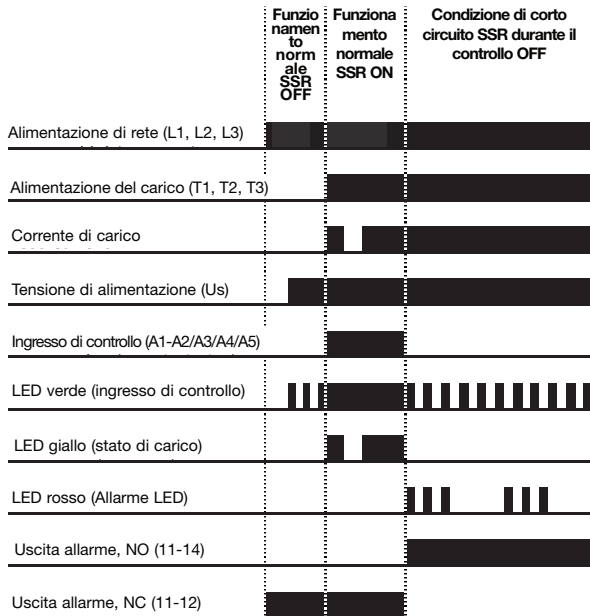
I diagrammi di funzionamento per la perdita di rete, sovratemperatura e guasto interno SSR per RGC .. I.. M e RGC .. V.. M sono identiche a quelle di RGC .. I.. P e RGC .. V.. P mostrato nei diagrammi di funzionamento 2 e 3. Le figure seguenti mostrano il comportamento del RGC .. I.. M e RGC .. V.. M sotto le ulteriori condizioni anomale rilevabili disponibili solo con il suffisso 'M'

Schema di funzionamento 4:

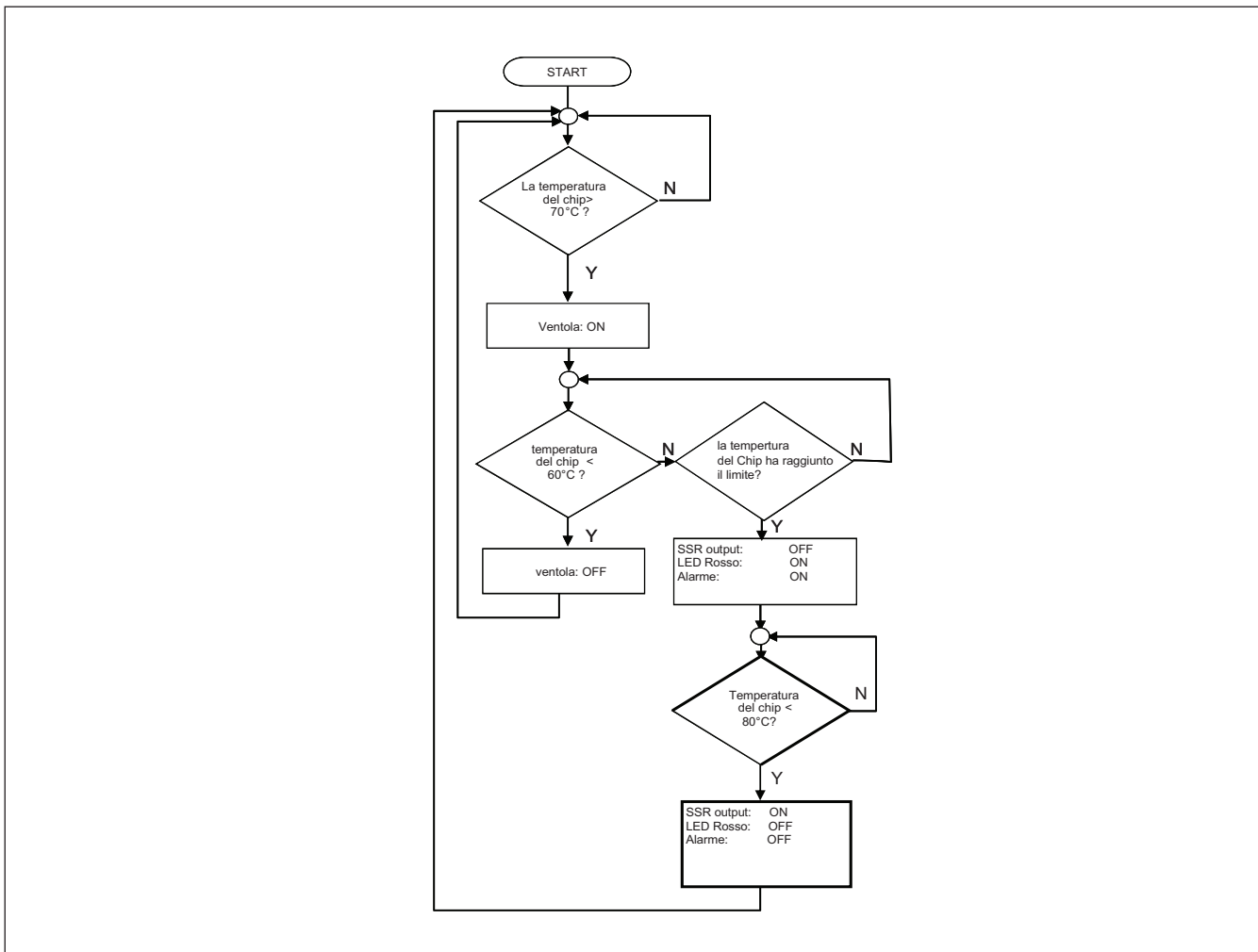


Modalità di funzionamento

Schema di funzionamento 5:









Funzionamento del ventilatore per RGC .. F..







Indicazioni LED

LED verde

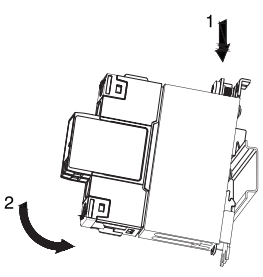
	RGC..AA..	RGC..I., RGC..V..
Controllo ON RGC..AA: <4mA lampeggio 0,5 s ON, 0,5s OFF RGC..I, RGC..V: ON in presenza di ingresso di controllo		
Controllo ON RGC..AA: > 4 mA, variando l'intensità con livello di ingresso		
Errore interno: RGC..AA: 4 lampeggi 0,5 s ON, 0,5s OFF con 3 s OFF intervallo RGC..I, RGC..V: non applicabile, fare riferimento a LED rosso		
Perdita di rete RGC..AA: 2 lampeggi 0,5 s ON, 0,5s OFF con 3s OFF intervallo RGC..I, RGC..V: non applicabile, fare riferimento a LED rosso		
Fornitura ON: (ingresso di controllo non presente) RGC..AA: Non applicabile RGC..I, RGC..V: Flash 0,5s cambio on, 0,5s OFF		

In caso di un errore interno, tentare di ripristinare l'alimentazione di rete, spegnere e riaccendere per eliminare la condizione di errore. Se questa condizione persiste, rendere il dispositivo in fabbrica.

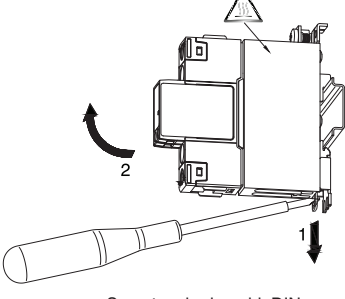
LED rosso

Lampeggi	LED rosso	Diagramma dei tempi
2	Perdita di rete	
3	Allarme di monitoraggio: perdita di carico, SSR circuito aperto, SSR corto circuito	
4	Guasto interno SSR	
100%	Sovratemperatura SSR	

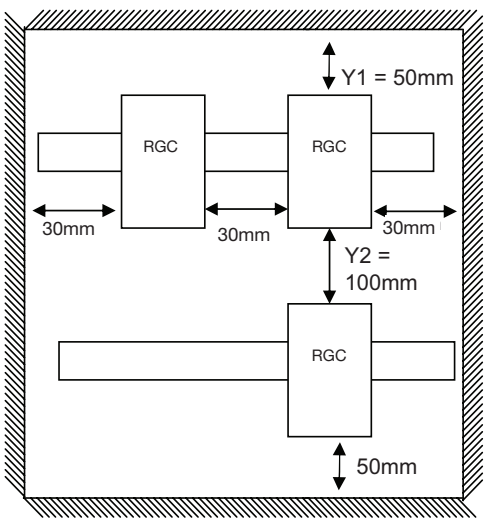
Istruzioni per l'Installazione



Montaggio su guida DIN



Smontaggio da guidaDIN



* Fare riferimento a curve di declassamento correnti a 0 mm per una distanza di 0 mm tra le unità

Protezione da Cortocircuito

Coordinazione protezioni, Tipo 1 vs Tipo 2:

Tipo 1 presuppone che dopo un corto circuito, il dispositivo in prova non sarà più in uno stato funzionante. Nel tipo 2 il coordinamento del dispositivo in prova sarà ancora funzionante dopo il corto circuito. In entrambi i casi, tuttavia il corto circuito deve essere interrotto. Il fusibile non è aperto. La porta o il coperchio del contenitore non deve essere aperto. Non devono essere danneggiati i conduttori e i terminali. Non ci devono essere rotture e screpolature delle basi isolanti nella misura in cui l'integrità del montaggio e delle parti in tensione è alterata. Rotture o rischio di incendi non devono avvenire.

Le varianti di prodotti elencati nella tabella che segue sono adatti per l'uso su un circuito in grado di fornire non più di 100.000 Arms simmetrici, 600 volt massimo, se protetto da fusibili. Prove a 100.000 sono state eseguite con fusibili J, si prega di fare riferimento alla seguente tabella per l'ampereaggio massimo consentito del fusibile.

Utilizzare solo fusibili. Testa con fusibili classe J sono rappresentativi di fusibili Classe CC

Co-ordination type 1 (UL508)

Codice	Taglia Max. [A]	Classe	Corrente di cortocircuito [kArms]	Tensione [VCA]
RGC2..15 RGC2..25	30	J o CC	100	Max. 600
RGC2..40	40	J	100	Max. 600
RGC2..75	60 ⁶	J	100	Max. 600
RGC3..20	30	J o CC	100	Max. 600
RGC3..30	40	J	100	Max. 600
RGC3..65	60 ⁶	J	100	Max. 600

6: Consultare un rappresentante Carlo Gavazzi per l'utilizzo di fusibili di classe J 70A

Coordinazione Tipo 2 (IEC EN 60947-4-2/ -4-3)

Codice	Ferraz Shawmut (Mersen)		Siba		Corrente di cortocircuito [kArms]	Tensione [VCA]
	Taglia max. [A]	Codice	Taglia max. [A]	Codice		
RGC2..15 RGC2..25	40	660 URC 14x51/40	32	50 142 06 32	10	600
	40	6.9xx gRC URD 22x58/40			100	
	40	660 URD 22x58/40				
	40	A70QS40-4				
RGC2..40	63	6.9xx gRC URC 14x51/63	63	50 194 20 63	10	600
	63	6.9xx gRC URD 22x58/63			100	
	60	A70QS60-4				
RGC2..75	100	6.9xx gRC URD 22x58/100	125	50 196 20 125	10	600
	100	660 URQ 27x60/100			100	
	100	A70QS100-4				
RGC3..20	32	6.9xx gRC URC 14x51/32	32	50 142 06 32	10	600
	32	6.9xx gRC URC 14x51/32			100	
	40	A70QS40-4				
RGC3..30	40	6.9xx gRC URC 14x51/40	40	50 194 20 40	10	600
	40	6.9xx gRC URC 14x51/40			100	
	40	A70QS40-4				
RGC3..65	100	6.9xx gRC URC 22x58/100	125	50 196 20 125	10	600
	90	660 URD 22x58/90			100	
	100	A70QS100-4				

Protezione con Interruttori Automatici di tipo 2 - M.C.B.s

Relè allo stato solido modello	ABB - Modello no. PER Z - modello M. C. B. (Corrente)	ABB - Modello no. per B - modello M. C. B. (Corrente)	Sezione dei conduttori [mm ²]	Lunghezza minima Cu dei conduttori [m] ⁷
RGC2..15 RGC2..25 RGC3..20 (1,800 A ² s)	S201 - Z10 (10A)	S201 - B4 (4A)	1.0	7.6
			1.5	11.4
			2.5	19.0
RGC2..40 RGC3..30 (6,600 A ² s)	S201 - Z16 (16A)	S201 - B6 (6A)	1.0	5.2
			1.5	7.8
			2.5	13.0
			4.0	20.8
	S201 - Z20 (20A)	S201 - B10 (10A)	1.5	12.6
			2.5	21.0
S201 - Z25 (25A)	S201 - B13 (13A)	2.5	25.0	
		4.0	40.0	
RGC2..75 RGC3..65 (15,000 A ² s)	S201 - Z20 (20A)	S201 - B10 (10A)	1.5	4.2
			2.5	7.0
			4.0	11.2
	S201 - Z32 (32A)	S201 - B16 (16A)	2.5	13
			4.0	20.8
			6.0	31.2
RGC2..75 RGC3..65 (15,000 A ² s)	S201 - Z25 (25A)	S201 - B16 (16A)	2.5	3.1
			4.0	5.0
			6.0	7.5
	S201 - Z50 (50A)	S201 - B25 (25A)	4.0	8.0
			6.0	12.0
			10.0	20.0
			16.0	32.0
	S201 - Z63 (63A)	S201 - B32 (32A)	6.0	11.3
			10.0	18.8
16.0			30.0	

7: Tra MCB e SSR (incluso il ritorno).

Nota: Per avere le caratteristiche sopra riportate sono necessarie una corrente di 6KA e una tensione di 230V/400V. Per i conduttori con sezioni differenti fare riferimento al supporto tecnico Carlo Gavazzi.

Accessori

Ventilatore



Come ordinare

RGC3FAN60

Ventilatore
per RGC2..75 e RGC3..65

Informazioni Ambientali

La dichiarazione in questa sezione è redatta in conformità alla normativa per l'industria elettronica della Repubblica Popolare Cinese SJ / T11364-2014: valutazione per l'uso limitato di sostanze pericolose nei prodotti elettronici ed elettrici.

Particolare	Sostanze tossiche o pericolose e elementi					
	Piombo (Pb)	Mercurio (Hg)	Cadmio (Cd)	Cromo esavalente (Cr(VI))	Bifenili polibrominati (PBB)	Difenilici polibrominati (PBDE)
Uniotà di potenza	x	○	○	○	○	○
<p>O: indica che detta sostanza pericolosa contenuta in materiali omogenei, per il particolare indicato in tabella, è inferiore al requisito limite della GB / T 26572.</p> <p>X: indica che la sostanza pericolosa contenuta in uno dei materiali omogenei, per il particolare indicato in tabella è superiore al requisito minimo GB / T 26572.</p>						

环境特性

这份申明根据中华人民共和国电子工业标准 SJ/T11364-2014：标注在电子电气产品中限定使用的有害物质

零件名称	有毒或有害物质与元素					
	铅 (Pb)	汞 (Hg)	镉 (Cd)	六价铬 (Cr(VI))	多溴化联苯 (PBB)	多溴联苯醚 (PBDE)
功率单元	x	○	○	○	○	○
<p>O: 此零件所有材料中含有的该有害物低于GB/T 26572的限定。</p> <p>X: 此零件某种材料中含有的该有害物高于GB/T 26572的限定。</p>						

