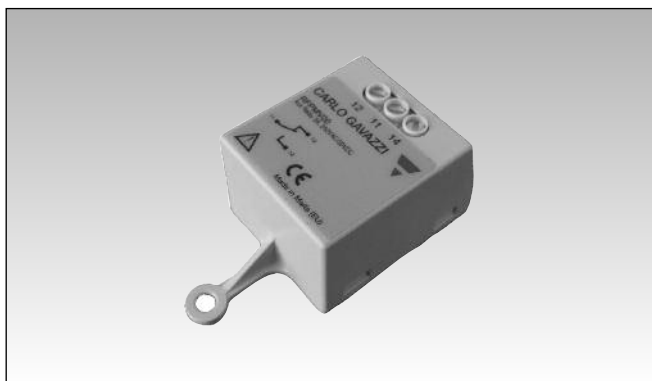


Controladores de Motores

Módulo enchufable, montaje en el frontal

Modelo RFPMV00



- Módulo de salida de relé auxiliar de alarma enchufable
- Diseño compacto y ligero
- Cumplimiento con RoHS
- Sencillo de instalar
- Marca CE
- Homologaciones UL, cUL Listed
- Accesorio del arrancador suave RSBT

Descripción del Producto

RFPM es muy compacto, un módulo para montaje enchufable en el frontal del arrancador suave RSBT. Proporciona una salida de relé para las alarmas generadas por el arrancador a través del contacto Normalmente Abierto (NA) o Normalmente cerrado (NC).

Código de Producto

RF PM V00

Montaje en el frontal _____
 Enchufable _____
 Módulo _____
 Opciones _____

Selección del Modelo

Tipo	Opciones
RFPM: Módulo enchufable de salida de relé auxiliar	V00: Salida de alarma con 1 contacto de relé

Especificaciones Generales

Temperatura de funcionamiento	-20°C a +60°C
Temperatura de almacenamiento	-40°C a +85°C
Humedad relativa	<95% sin condensación
Protección	Clase 10
Grado de protección	IP20
Polución	Grado 2
Dimensiones (AlxAxPx)	56 x 30 x 22.5mm

Especificaciones de la Entrada de Control

Tipo de control	Relé electromecánico
Número de relés	1

Especificaciones de Salida

Categoría de utilización	AC-15
--------------------------	-------

Especificaciones de Alimentación

Alimentación	Internamente mediante el terminal al RSBT
--------------	---

Especificaciones del Relé de Alarma

Configuración del relé de alarma	Común, Normalmente Abierto (NA), Normalmente Cerrado (NC), Conmutado
Valor nominal del contacto	3A, 250VCA 3A, 30VCC

Certificaciones

Homologaciones	UL, cUL Listed (E172877)
Marca	CE
LVD (Directiva Baja Tensión)	IEC / EN 60947-5-1
EMC: Inmunidad	IEC / EN 61000-6-4
Emisión	IEC / EN 61000-6-2
RoHS	Sí
Descarga electrostática (ESD) Inmunidad	IEC / EN 61000-4-2 8kV, PC2 descarga al aire 4kV, PC2 contacto

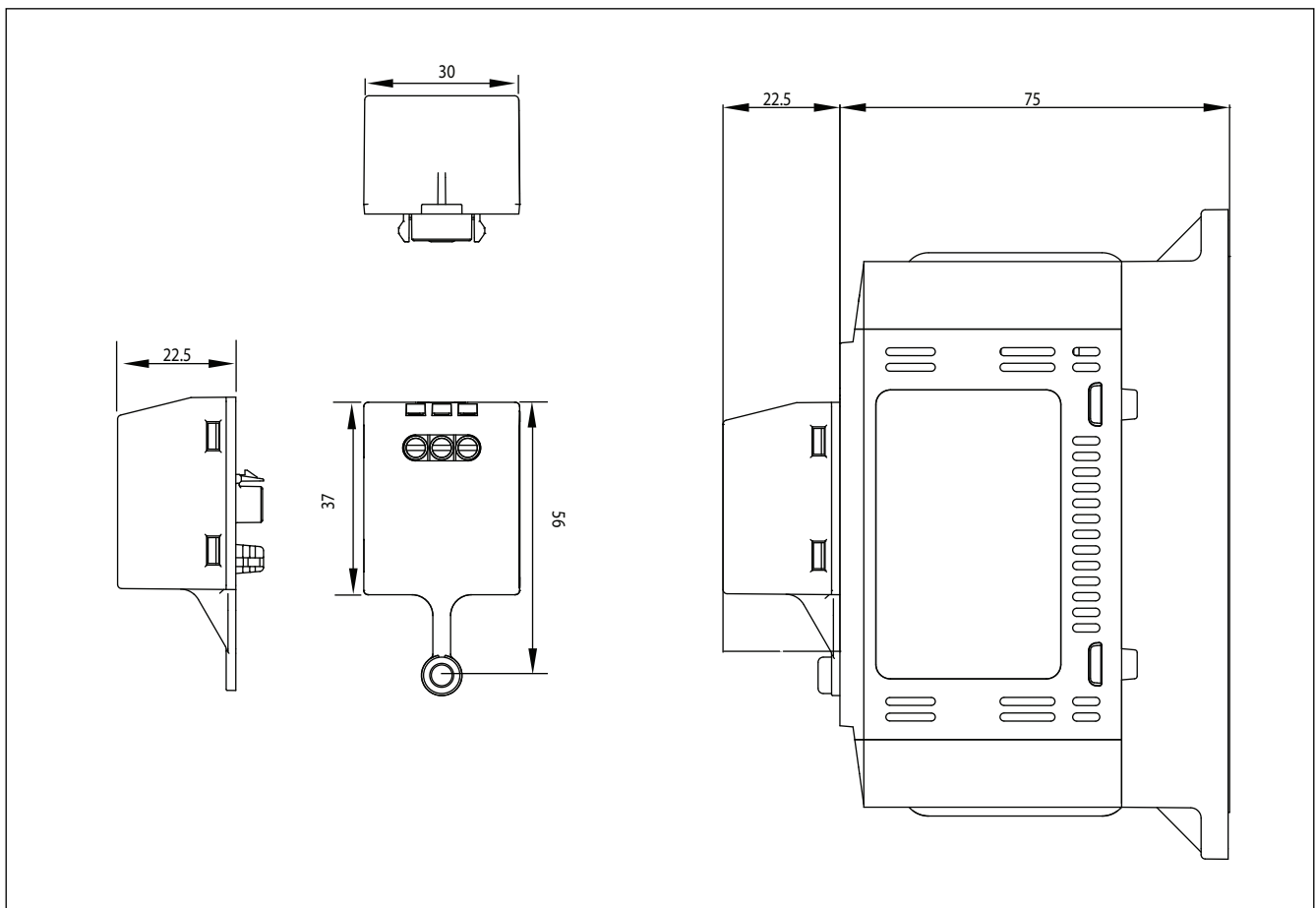
Especificaciones de la Caja

Peso	35g (aprox.)
Material de la caja	PA66
Color de la caja	RAL7035
Grado de protección	IP20

Datos del Conductor

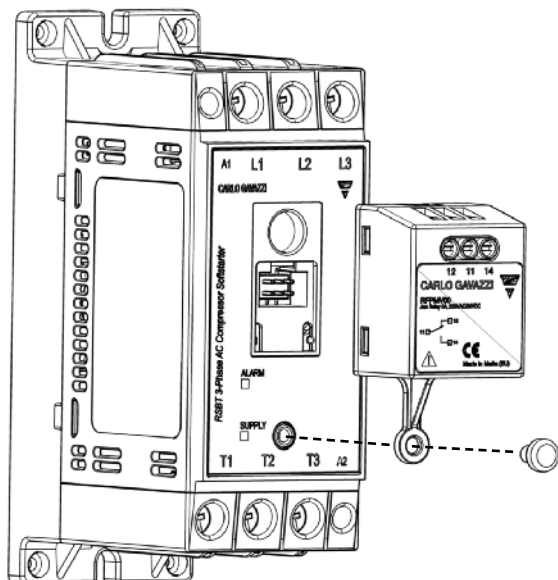
Terminales de salida	
A tornillo (11, 12, 14)	M2.5
Máx. par de apriete	0.45Nm (4.0 lb.in)
Longitud de retirada del revestimiento del cable	6.0 mm
Máx. sección del cable (trenzado) (11, 12, 14)	0.2 - 2.5mm ²
Máx. sección del cable (rígido) (11, 12, 14)	0.2 - 4mm ²
Datos según UL/cUL	
Rígido (macizo o trenzado)	AWG 24 12

Dimensiones



Todas las dimensiones en mm.

Instrucciones de montaje



RFPM es un módulo de relé auxiliar enchufable proporcionado como accesorio. Para su instalación, siga los siguientes pasos:

1. Asegúrese de que la alimentación está desconectada, antes de su instalación.
2. Retirar la tapa de plástico del frontal del arrancador usando un destornillador, de manera que los terminales queden al descubierto.
3. Monte el RFPM como se muestra en el diagrama, introduciéndole suavemente en los terminales del frontal del arrancador.
4. Atornille el RFPM en su sitio usando el tornillo suministrado para conseguir una conexión segura al arrancador.

Diagrama de funcionamiento

