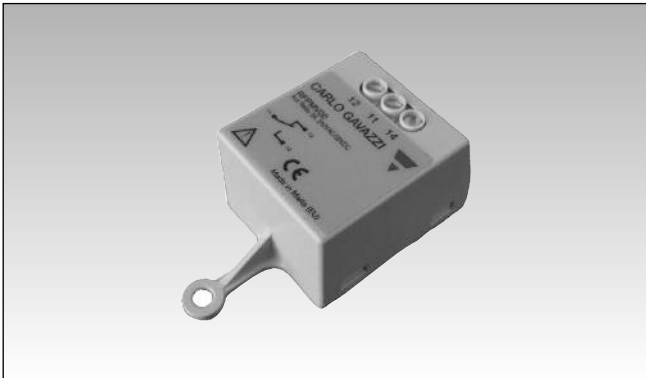


Démarreurs Module branchable et montable par l'avant Types RFPMV..

CARLO GAVAZZI



- Module branchable auxiliaire de sortie de relais d'alarme
- Léger et compact
- Conformité RoHs
- Installation facile
- CE
- Approbation UL, cUL (accessoire de RSBT énumérés)

Spécifications du produit

Description du produit

Le RFPM est un module de sortie de relais montable par l'avant, branchable et extrêmement compact, pour un démarreur progressif RSBT. Le RFPM fournit un relais de sortie pour les alarmes produites par le démarreur progressif RSBT par le biais d'un contact normalement ouvert (NO) ou normalement fermé (NC).

Code de commande

RF PM V00

Montage par l'avant _____
Branchable _____
Module _____
Options _____

Sélection du type

Type	Options
RFPM : module auxiliaire branchable de sortie de relais	V00 : sortie d'alarme avec 1 contact de relais

Spécifications générales

Température de fonctionnement	de -20 °C à +60 °C
Température de stockage	de -40 °C à +85 °C
Humidité relative	<95 % non-condensante
Coordination de la protection	Classe 10
Indice de pollution	2
Dimensions (PxLxH)	22.5 x 30 x 56mm

Spécifications de l'entrée de la commande

Type de commande	Relais électromécanique
Nombre de relais	1

Spécifications de la sortie

Catégorie d'utilisation	AC-15
-------------------------	-------

Spécifications du relais

Configuration du relais	Commune, normalement ouverte (NO), Normalement fermée (NC), Transfert
Puissance nominale du contact	3A, 250VAC 3A, 30VDC

Spécifications de l'alimentation en courant

Tension d'alimentation	Fournie depuis l'intérieur à partir de la borne du RSBT
------------------------	---

Normes

Approbations	UL, cUL Listed (E172877)
Marquage	CE
LVD	IEC / EN 60947-5-1
EMC: immunité	IEC / EN 61000-6-4
Emission	IEC / EN 61000-6-2
Conformité RoHS	OUI
Décharge électrostatique (ESD)	
Immunité	IEC / EN 61000-4-2 8kV, PC2 Evacuation d'air 4kV, PC2 Contact

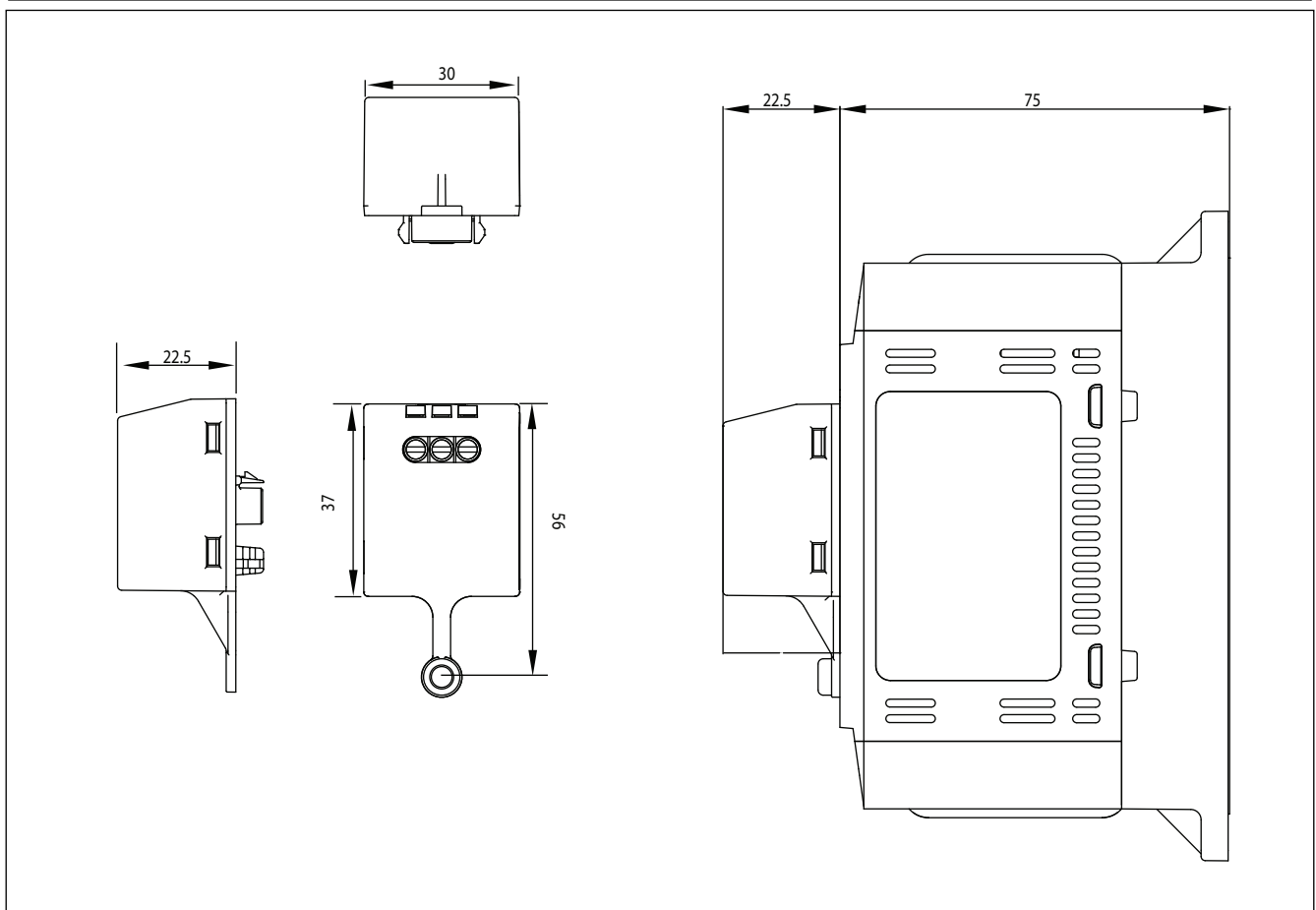
Spécifications du boîtier

Poids	35 g (environ)
Matériau du boîtier	PA66
Couleur du boîtier	RAL7035
Catégorie de protection	IP20

Données sur le conducteur

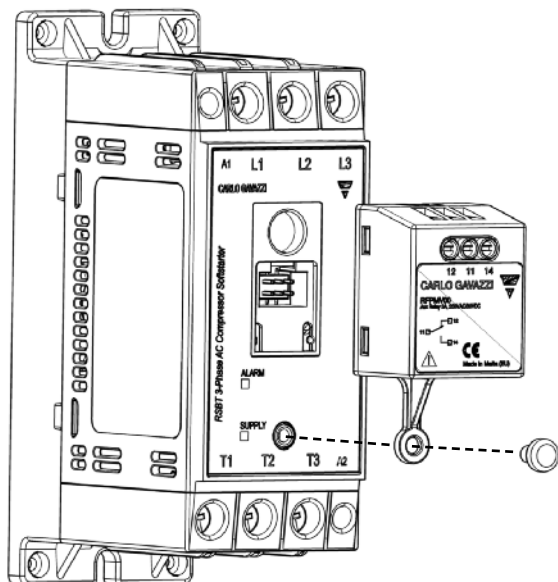
Bornes de sortie	
Type de vis (11,12,14)	M2.5
Couple max. de serrage	0.45Nm (4.0 lb.in)
Longueur de dénudage	6.0 mm
Section transversale maximale du câble (torsadé) (11,12,14)	0.2 - 2.5mm ²
Section transversale maximale du câble (massif)	0.2 - 4mm ²
Données nominales UL/ cUL	
Rigide (massif ou torsadé)	AWG 24 12

Dimensions



Toutes dimensions en mm

Instructions pour le montage



Le RFPM est un module auxiliaire branchable à relais et est fourni en tant qu'accessoire. Pour installer le RFPM, prière de procéder comme suit :

1. Vérifier que la source d'alimentation est déconnectée avant de procéder à l'installation/la maintenance.
2. Retirer le couvercle en plastique situé à l'avant du démarreur progressif en utilisant un tournevis pour découvrir le connecteur de la borne.
3. Monter le RFPM comme indiqué dans le diagramme en le branchant doucement dans la borne avant du démarreur progressif.
4. Visser le RFPM en position à l'aide des vis fournies pour obtenir une connexion ferme avec le démarreur progressif.

Diagramme fonctionnel

