

PS38H

Sicherheitsscharnier

CARLO GAVAZZI



PS38H

- Integrierter Mehrfachstromkreis
- Bauabmessungen
- Mindesteinbaubreite: 30mm
- Schutzart IP67
- Integrierter Schutzschalter
- Konform mit IEC / EN Normen, ISO 13849-1 (SIL 3, PLe)
- Bauelemente aus rostfreiem Stahl
- Konfigurationsmöglichkeiten: 2NO + 2NC / 1NO + 3NC



Genehmigungen



Produktbeschreibung

PS38H ist eine Serie von kompakten Sicherheitsscharnieren mit flexibler Montage und Konfiguration, Axial-Ausgang am Boden mit Kabel oder Verbinder und Ausgabe auf der Rückseite. Der interne Schalter besteht aus 4 Doppelkontaktunterbrechungen mit Schleichschaltung (Zb Typ

bis IEC EN 60947-5-1) mit Garantie für alle NC-Kontakte. Die vier Kontakte sind in zwei Konfigurationen verfügbar - T22 (2NO + 2NC) oder T13 (1NO + 3NC). Alle Stromkreise besitzen einen geringen Übergangswiderstand, dank der selbstreinigenden Funktion der Silberpaste.

Bestellnummer

PS38H-IT2205-T01

Modell _____
 Kabelverschraubung _____
 Kontaktblock _____
 Kopf-Typ _____
 Gehäusematerial _____
 Optionen _____

Typ-Auswahl

Modell	Cable gland	Kontaktblock	Kopf-Typ	Gehäusematerial	Optionen
PS38H	I: 8-Pol-Verbinder (kabel med stik ikke inkluderet, og ikke er tilgængelige fra Carlo Gavazzi)	T22: 2NO + 2NC nicht überlappende Verzögerung	05: 90° Einstellbar	T: Thermoplast-Gehäuse und Thermoplast-Kopfteil	01: Axial-Ausgang oben
Sicherheitsscharnier	C: 2m. Kabel mit 8 Leitern (vorverdrahtet)	TT13: 1NO + 3NC nicht überlappende Verzögerung	-	-	02: Ausgang hinten

Bestellvorgang

Bst.Nr.	Beschreibung	Verbindung	NO Kontakte	NC Kontakte
PS38H-IT2205-T01	Axial-Ausgang oben	M12 Verbinder	2	2
PS38H-CT2205-T01	Axial-Ausgang oben	2m UL Kabel	2	2
PS38H-CT2205-T02	Axial-Ausgang hinten	2m UL Kabel	2	2
PS38H-IT1305-T01	Axial-Ausgang oben	M12 Verbinder	1	3
PS38H-CT1305-T01	Axial-Ausgang oben	2m UL Kabel	1	3
PS38H-CT1305-T02	Axial-Ausgang hinten	2m UL Kabel	1	3

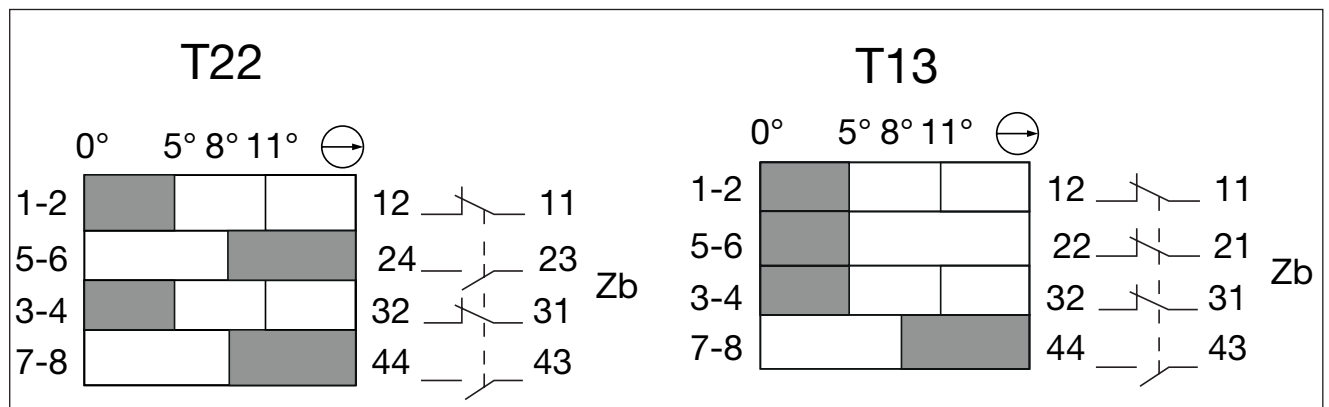
Allgemeine Daten

Anforderungen	Mit internationaler Norm IEC 947-5-1 und europäischer Norm EN 60947-5-1 konforme Geräte.	Mechanische Dauer	1.000.000 Operationen
		Betriebshäufigkeit	1.2000 Zyklen/h
		B10d (n. Operationen)	2.000.000 Zyklen
Lufttemperatur		Zwangsöffnung	(gemäß IEC 947-5-1) Alle NC Kontakte haben eine Zwangsöffnung (min. 0,5Nm.)
Betrieb	-20° bis +80°C		
Zur Lagerung	-20° bis +80°C		
Schutzart	IP67		

Elektrische Daten

Bemessungsspannung der Isolierung Ui		Bemessungsbetriebsstrom	Kabel	Verbinder
Gem. IEC 947-1		24V - 50/60 Hz	4A	-
Verunreinigungsgrad 3		120V - 50/60 Hz	4A	-
Kabel	400V	250V - 50/60 Hz	4A	-
Verbinder	30V	400V - 50/60 Hz	4A	-
Stromschlagschutz	Klasse II	24V - d.c.	2A	2A
Thermischer Strom Ith		125V - d.c.	0.4A	-
Kabel	4A	250V - d.c.	0.3A	-
Verbinder	2A			

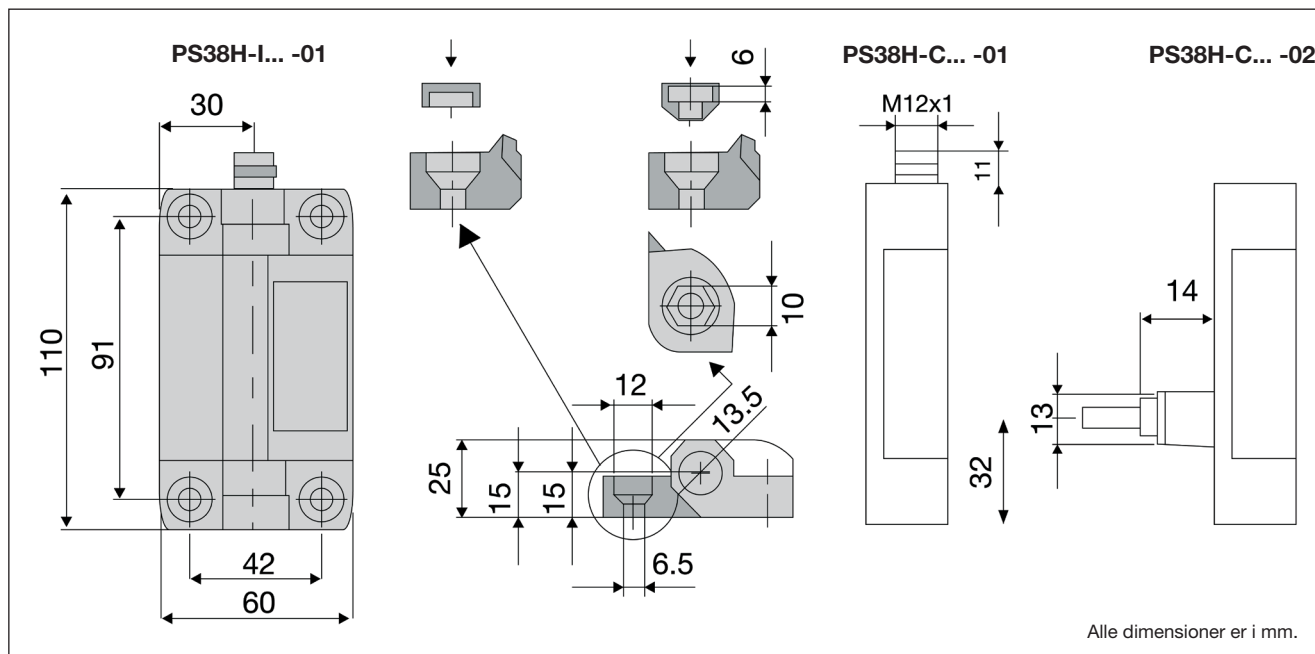
Anschlussplan



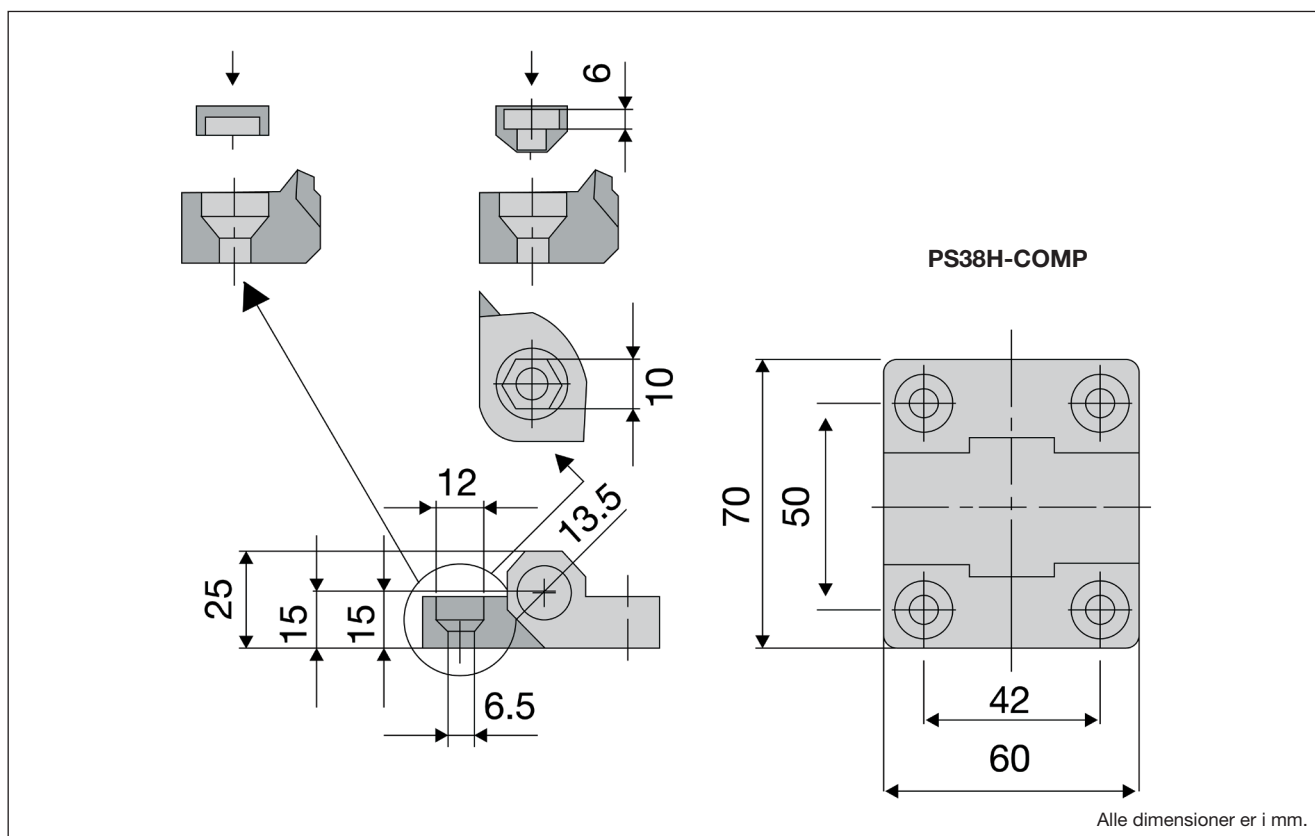
HINWEIS

Wie im Plan (siehe oben) gezeigt, wird der Aktionswinkel im Werk auf 5° eingestellt (Öffnung der NC-Kontakte, zu prüfen nach EN294). Dieser Winkel und folglich auch der Winkel zum Schließen des NO-Kontakts und der positiven Öffnung der NC-Kontakte kann vom Monteur angepasst werden; bei Türen mit erheblicher Größe, kann der Arbeitswinkel mit einem Schraubenzieher an der Einstellschraube auf bis zu 1° reduziert werden.

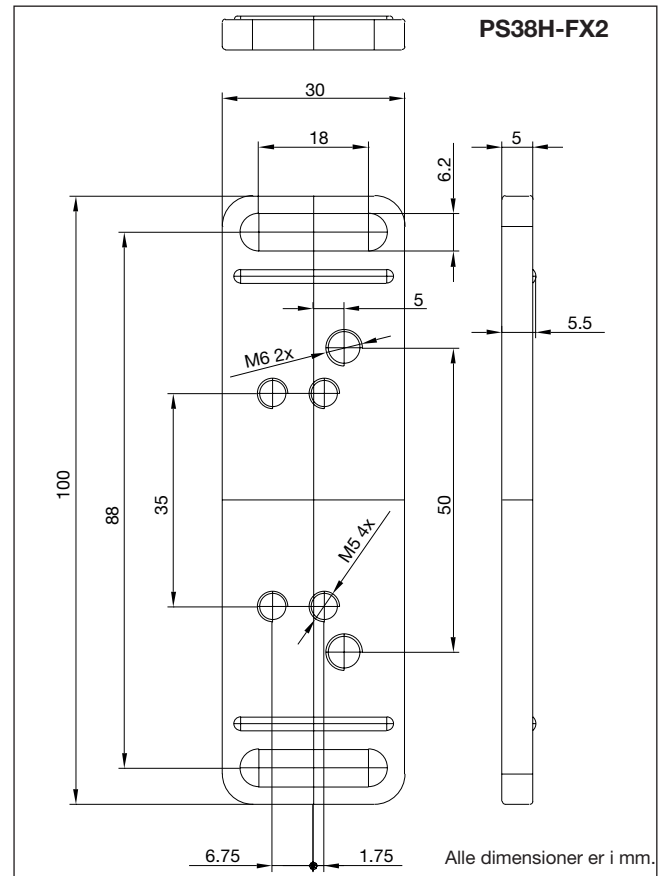
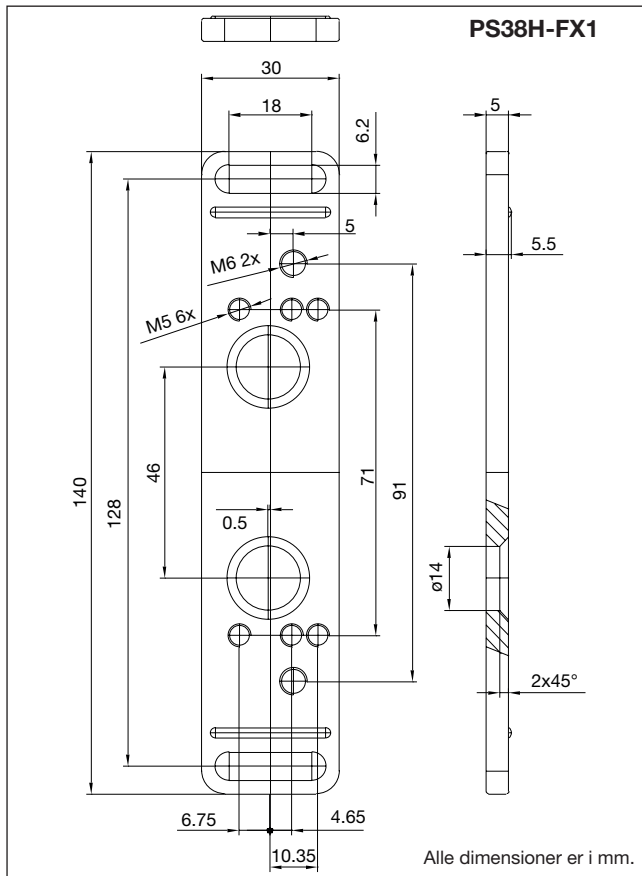
Abmessungen



Abmessungen



Zubehör



Zubehör

Bst.Nr.	Beschreibung
PS38H-COMP	Zusatzcharnier, mechanisch
PS38H-FX1	Befestigungsbügel, Paar Sicherheitscharnierstützen PS38H (inklusive Befestigungsschrauben für Schalter)
PS38H-FX2	Befestigungsbügel, Paar Zusatzcharnierstützen PS38H-COMP (inklusive Befestigungsschrauben für Schalter)