

# Cellules photoélectriques Reflex, Polarisé, pour objets transparents Type PD 60 CNG..BP.. T

CARLO GAVAZZI



- Plage de détection 80 cm ou 140 cm
- Lumière rouge visible, modulée, polarisée
- Immunité élevée aux surfaces brillantes
- Apprentissage (configuration au clavier ou déportée)
- Contrôlé par microprocesseur, stockage des paramètres sur EEPROM
- Tension opérationnelle 10 - 30 Vcc
- Sortie : 100 mA, NPN ou PNP
- Choix de commutation Travail (NO) ou Repos (NF)
- Protection IP67
- Temporisation : Travail ou Repos



## Description du produit

Cellule reflex polarisée, le PD60CNG est spécifiquement conçu pour détecter les objets transparents : verre, PET, etc. Il intègre un microprocesseur et des fonctions programmables : apprentissage pour optimisation rapide de la plage de détection, sortie NO ou NF, et temporisation Travail ou Repos. Grâce à sa sortie push-pull, cette cellule dispose à la fois d'une connectivité de sortie NPN et PNP entièrement protégée au court-circuit, aux

transitoires et à l'inversion de polarité. Le boîtier robuste en polycarbonate de 13 x 30 x 60 mm est prévu pour un montage sur rail DIN. Le détecteur opère selon un seul axe optique pour une détection plus précise. Il est conçu pour être utilisé en maintenance, dans l'industrie du conditionnement de matériaux et également, dans l'industrie du caoutchouc et la plasturgie.

## Codification

**PD 60 CNG 14 BP M5 T**

Type	T
Type de boîtier	PD
Dimension du boîtier	60
Matériau du boîtier	CNG
Non utilisé	
Détection d'objets transparents	14
Plage de détection (cm)	BP
Type de sortie	M5
Configuration de la sortie	
Type de connexion	
Mode Apprentissage	

## Choix de la version

Boîtier L x h x p	Plage de détection S <sub>n</sub> (réflecteur ER 5060)	Code produit NPN et PNP câble Commutation travail (NO) ou repos (NF)	Code produit NPN & PNP connecteur Commutation travail (NO) ou repos (NF)
13 x 30 x 60 mm	80 cm 140 cm	PD 60 CNG 08 BP T PD 60 CNG 14 BP T	PD 60 CNG 08 BP M5 T PD 60 CNG 14 BP M5 T

**Nota :** Les réflecteurs doivent être commandés séparément.

## Caractéristiques

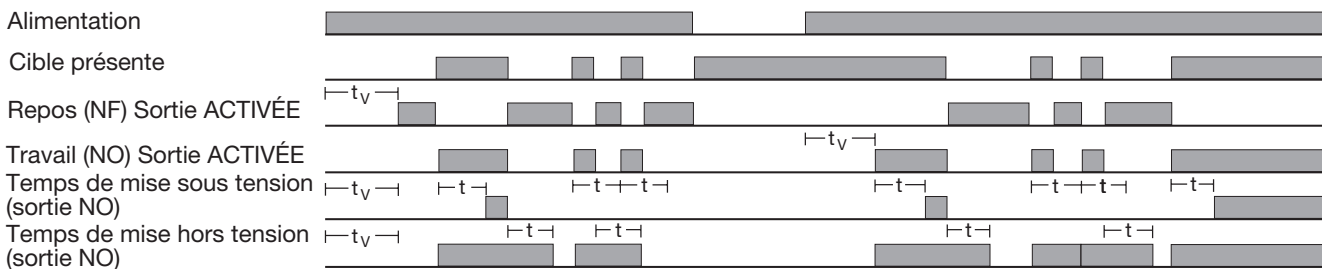
<b>Plage de détection nominale (S<sub>n</sub>)</b>	Jusqu'à 80 cm ou 140 cm avec réflecteur ER 5060	<b>Courant d'alimentation à vide (I<sub>0</sub>)</b>	≤ 45 mA
<b>Sensibilité</b> Apprentissage Réglage fin manuel	Configuration automatique de l'offset Augmentation ou diminution de la sensibilité	<b>Chute de tension (U<sub>d</sub>)</b> I <sub>L</sub> = 100 mA I <sub>L</sub> = 10 mA	≤ 2 Vcc ≤ 1 Vcc
<b>Dérive de température</b>	< 0,4%/C°	<b>Entrée déportée</b> ON OFF	≤ 1,4 Vcc ≥ 3,0 Vcc
<b>Hystérésis (H)</b> (distance différentielle)	< 4%	<b>Temporisation</b> Plage de temps programmable Premier pas Pas suivant	de 0 à 5 s en 11 pas 40 ms 500 ms
<b>Tension nominale de fonctionnement (U<sub>B</sub>)</b>	10 à 30 Vcc (ondulation incluse)	<b>Protection</b>	Court-circuit, inversion de polarité, transitoires
<b>Ondulation (U<sub>rpp</sub>)</b>	≤ 10%	<b>Source de lumière</b>	LED GaAlAs, 660 nm
<b>Courant de sortie</b> En continu (I <sub>e</sub> ) Bref (I)	100 mA 100 mA	<b>Type de lumière</b>	Rouge, modulée

## Caractéristiques (suite)

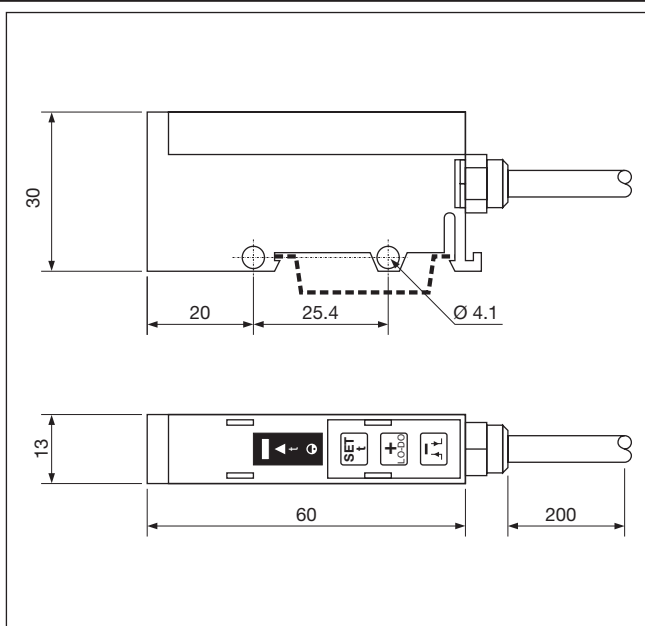
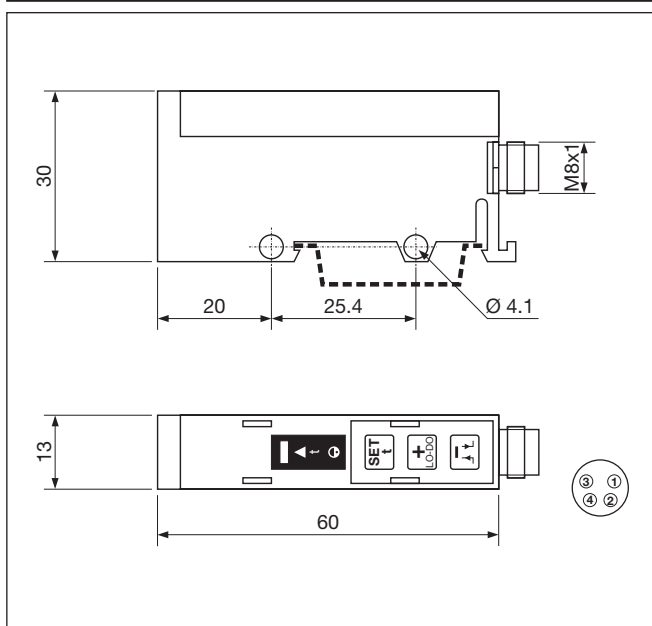
<b>Lumière ambiante</b> Éclairage incandescent Éclairage naturel	10 000 Lux 20 000 Lux	<b>Température</b> En fonctionnement Stockage	0°C à +50°C -20°C à +80°C
<b>Fréquence de fonctionnement</b>	1 KHz	<b>Vibration</b>	10 à 150 Hz, 0,5 mm/7,5 g (IEC60068-2-6)
<b>Temps de réponse</b> OFF-ON ( $t_{ON}$ ) ON-OFF ( $t_{OFF}$ )	$\leq 500 \mu\text{S}$ $\leq 500 \mu\text{S}$	<b>Choc</b>	2 x 1 m et 100 x 0,5 m (IEC 60068-2-6, 60068-2-32)
<b>Temps de mise sous tension (<math>t_v</math>)</b>	$\leq 300 \text{ mS}$	<b>Tension nominale d'isolation</b>	50 Vca (eff.)
<b>Fonction de sortie</b> NPN et PNP Travail ou repos	Disponible (sortie push-pull) Programmation au clavier	<b>Matériau du boîtier</b> Corps	Polycarbonate
<b>Signalisation</b>	Cible détectée, temporisation Activée, sensibilité, alignement, niveau signal bas, verrouillage clavier, court-circuit	<b>Connexion</b> Câble Connecteur Câbles pour connecteur (M5)	PVC Gris, 2 m, 4 x 0,25 mm <sup>2</sup> NPB, M8 x 1 série CONG5A
<b>Environnement</b> Catégorie d'installation Degré de pollution Indice de protection	I (IEC 60664/60664A;60947-1) 3 (IEC 60664/60664A;60947-1) IP 67 (IEC 60529; 60947-1)	<b>Poids</b> <b>Homologations</b> <b>Marquage CE</b>	24 g cUL Oui

## Diagramme de fonctionnement

$t_v$  = temps de mise sous tension



## Dimensions

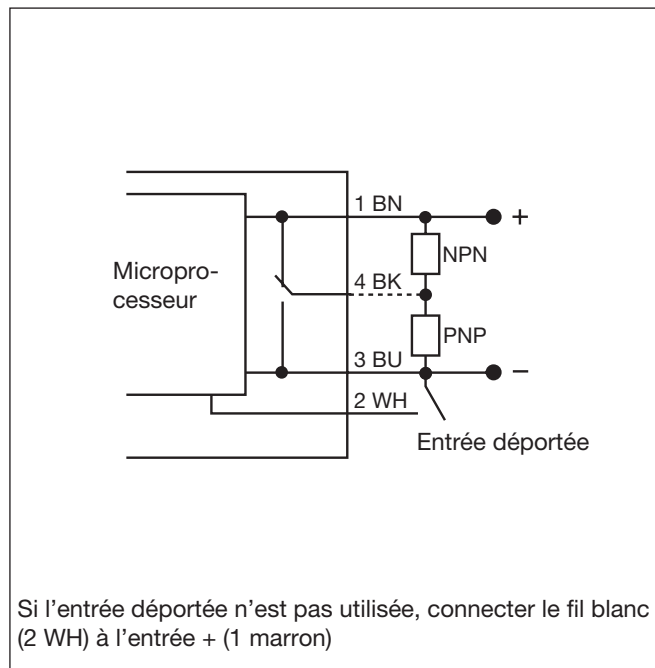


## Fonctions programmation

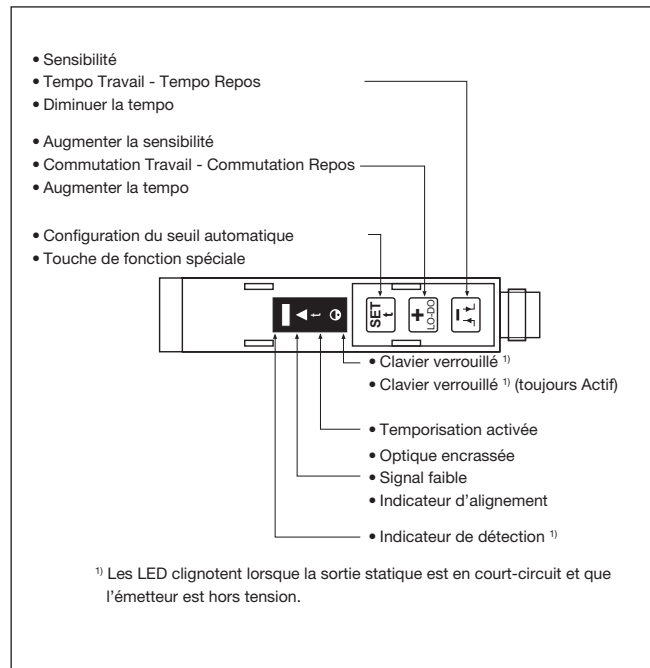
<b>Clavier</b>	
Déverrouillage	Appuyer sur  &  pendant 4s : l'indicateur s'éteint
Verrouillage	Appuyer sur  &  pendant 4 s. l'indicateur s'éteint
<b>Apprentissage</b>	
Mode réglage grossier	Appuyer  1 fois
Mode réglage fin (identique à Entrée Déportée)	Appuyer  2 fois
<b>Réglage de sensibilité</b>	
Pour augmenter	Appuyer  N fois
Pour diminuer	Appuyer  N fois
<b>Fonctionnement Travail ou Repos</b>	
Modifier la fonction de sortie	Appuyer  pendant 4 s.

<b>Fonctions temporisation</b>	
Tempo Travail	Appuyer  pendant 4 s.
Réglage temporisation (tempo. Activée)	Jusqu'à ce que  clignote
Pour augmenter la tempo (500 mS/pas)	Appuyer  N fois
Decrease time (500mS/step)	Appuyer  N fois
Tempo Travail ou Repos (en bascule)	Appuyer  pendant 4 s.
Réinitialisation minuterie (Désactivée)	Appuyer
Quitter réglage minuterie	Appuyer  pendant 4 s.
<b>Alignment help</b>	
Aller à Aide alignement	Appuyer  pendant 4 s.
	Jusqu'à ce que  clignote
	Trois fréquences proportionnelles à la force du signal
Quitter l'Aide alignement	Appuyer  pendant 4 s.

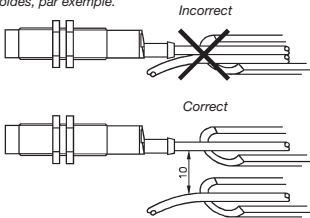
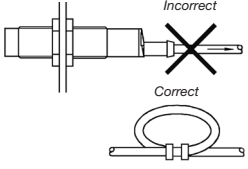
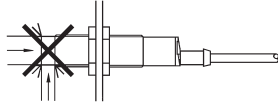
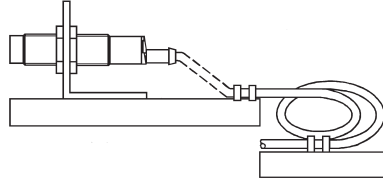
## Schéma de câblage



## Clavier et LED



## Astuces de montage

<p>Pour éviter les interférences générées par les pics de tension/courant, séparer impérativement les câbles d'alimentation du détecteur de proximité, de tous autres câbles d'alimentation : moteur, contacteurs ou solénoïdes, par exemple.</p>  <p><i>Incorrect</i></p> <p><i>Correct</i></p> <p>10</p>	<p>Détensionnement du câble</p>  <p><i>Incorrect</i></p> <p><i>Correct</i></p> <p>Ne jamais exercer de traction sur le câble</p>	<p>Protection de la face de détection</p>  <p>Un détecteur de proximité ne doit jamais servir de butée mécanique</p>	<p>Détecteur monté sur chariot mobile</p>  <p>Éviter impérativement tout cintrage répété du câble</p>
---	---	---	--

## Contenu du colis

- Cellule photoélectrique : PD60CNG..BP..T
- Instructions d'installation
- **Conditionnement** : Boîte en carton

## Accessoires

- Réflecteurs : série ER