

Sensori fotoelettrici, retroriflettenti a riflessione polarizzata, per oggetti trasparenti Tipi PD 60 CNG..BP.. T

CARLO GAVAZZI



- Gamma: 80 cm o 140 cm
- Luce rossa visibile, modulata, polarizzata
- Elevata immunità alle superfici lucide
- Teach-in (impostazione tastiera o telecomando)
- Controllato da microprocessore e memorizzazione parametri su EEPROM
- Tensione di funzionamento 10 - 30 V c.c.
- Uscita 100 mA NPN e PNP
- Commutazione luce ON o buio ON selezionabile
- Protezione IP67
- Timer: Ritardo ON o ritardo OFF



Descrizione prodotto

PD60CNG è un amplificatore polarizzato retroriflettente prodotto specificamente per la rilevazione di oggetti trasparenti come vetro, PET, ecc. Il sensore è basato su un microprocessore e dispone di funzioni programmabili incorporate, come la funzione Teach-In per ottimizzare rapidamente la distanza di rilevamento, l'uscita NO o NC, il ritardo ON o OFF. L'uscita del sensore è di tipo push-pull (controfase) eseguita sia come NPN che PNP ed

è completamente protetta da corto circuito, transistori di tensione e inversione di polarità. La custodia del sensore è resistente in policarbonato 13 x 30 x 60 mm e pronta per il montaggio su guida DIN. Il sensore funziona con un asse ottico che fornisce un rilevamento più preciso. Questo sensore è progettato per l'utilizzazione nel settore dei materiali e dell'imballaggio nonché nell'industria della plastica e della gomma.

Come ordinare

PD 60 CNG 14 BP M5 T

Modello	_____
Modello della custodia	_____
Dimensioni della custodia	_____
Materiale della custodia	_____
Non usato	_____
Rilevamento di oggetti trasparenti	_____
Distanza di rilevamento cm	_____
Tipo di uscita	_____
Configurazione dell'uscita	_____
Tipo di collegamento	_____
Modalità Teach-in	_____

Selezione codice

Custodia L x H x P	Range S _n (riflettore ER 5060)	Cod. di ordinazione NPN e PNP Cavo Impulso luce/buio	Cod. di ordinazione NPN e PNP connettore Impulso luce/buio
13 x 30 x 60 mm	80 cm 140 cm	PD 60 CNG 08 BP T PD 60 CNG 14 BP T	PD 60 CNG 08 BP M5 T PD 60 CNG 14 BP M5 T

Nota: il riflettore deve essere ordinato separatamente

Specifiche

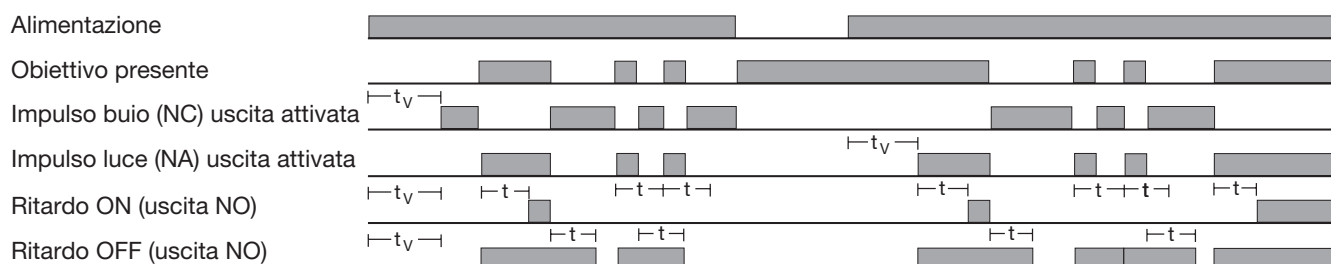
Distanza nominale di funzionamento (S_n)	Fino a 80 cm o 140 cm con riflettore tipo ER 5060	Corrente di uscita Continua (I _e) Temporanea (I)	100 mA 100 mA
Sensibilità Teach-In Ottimizzazione manuale	Impostazione automatica della soglia Aumento o diminuzione della sensibilità	Corrente di alimentazione senza carico (I_o)	≤ 45 mA
Deriva termica	< 0.4%/C°	Caduta di tensione (U_d) I _L = 100 mA I _L = 10 mA	≤ 2 V c.c. ≤ 1 V c.c.
Isteresi (H) Corsa differenziale	< 4%	Ingresso remoto ON OFF	≤ 1,4 V c.c. ≥ 3,0 V c.c.
Tensione nominale di funzionamento (U_B)	da 10 a 30 V c.c. (ondulazione inclusa)	Timer Range programmabile Primo passo Passi seguenti	da 0 a 5 s in 11 passi 40 ms 500 ms
Ondulazione residua (U_{rpp})	≤ 10%		

Specifiche (segue)

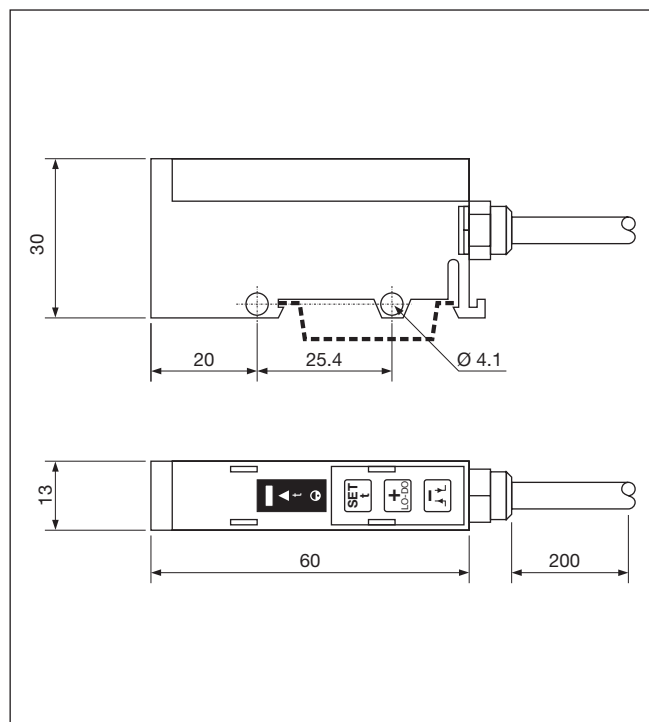
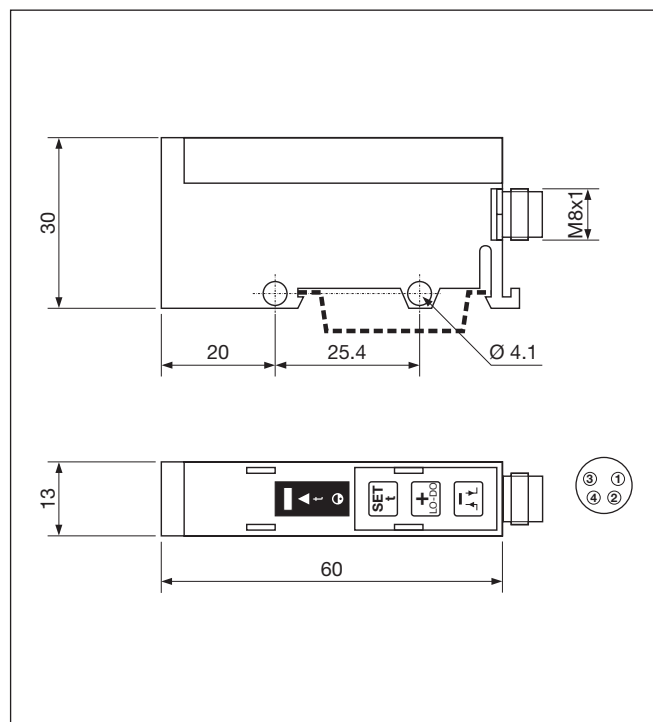
Protezione	Corto circuito, inversione di polarità, transistori di tensione	Ambiente	Categoria d'installazione Grado di inquinamento Grado di protezione	I (IEC 60664/60664A;60947-1) 3 (IEC 60664/60664A;60947-1) IP 67 (IEC 60529; 60947-1)
Sorgente luminosa	GaAlAs, LED, 660 nm	Temperatura	Operativa Immagazzinaggio	da 0° a +50°C da -20° a +80°C
Tipo di luce	Rossa, modulata	Vibrazione		da 10 a 150 Hz, 0,5 mm/7,5 g (IEC 60068-2-6)
Luce ambiente	Luce incandescente Luce solare	10.000 Lux 20.000 Lux	Urti	2 x 1 m & 100 x 0,5 m (IEC 60068-2-6, 60068-2-32)
Frequenza operativa	1 KHz	Tensione nominale d'isolamento		50 VCA (rms)
Tempo di risposta	OFF-ON (t_{ON}) ON-OFF (t_{OFF})	$\leq 500 \mu S$ $\leq 500 \mu S$	Materiale custodia	Corpo Policarbonato
Ritardo all'accensione (t_v)		$\leq 300 mS$	Connessione	Cavo Connettore Cavi per connettore (M5)
Funzione di uscita	NPN e PNP Impulso luce/buio	Disponibile (uscita push-pull) Programmazione tramite tastiera	Peso	24 g
Indicazione	Obiettivo rilevato, timer ON, sensibilità, allineamento, segnale basso, blocco tastiera, corto circuito		Omologazioni	cUL
			Marcatura CE	Sì

Schema di funzionamento

t_v = Ritardo accensione



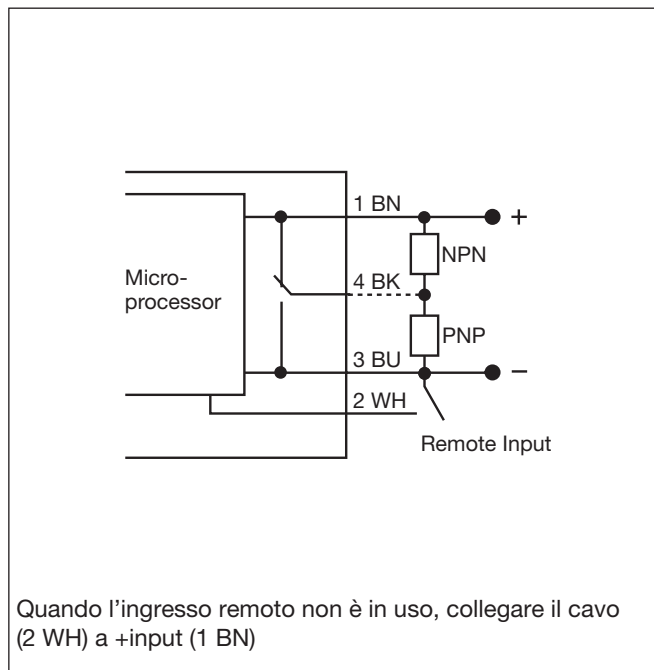
Dimensioni



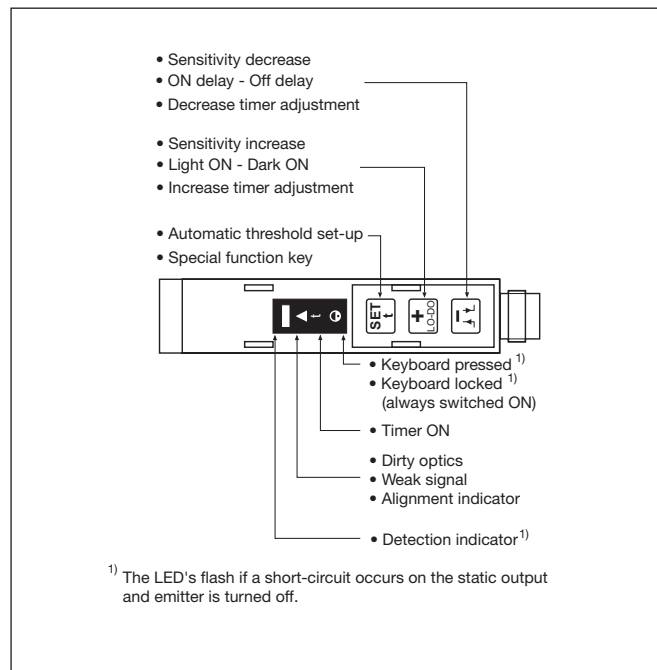
Funzioni di programmazione

Sblocco Tastiera	Premi & per 4 sec.e l'indicatore si spegne	Funzioni di temporizzazione Ritardo ON	Premi per 4 sec.
Blocco	Premi & per 4 sec. e l'indicatore si accende	Impostazione timer (timer ON)	Finché non lampeggia
Funzionamento Self-Teach Modalità grossolana	Premi una volta	Incremento tempo (500 mS/passò)	Premi N volte
Modalità fine (Simile per ingresso remoto)	Premi due volte	Diminuzione tempo (500mS/passò)	Premi N volte
Regolazione della sensibilità Per incrementare	Premi N volte	Ritardo ON o OFF (passa dall'uno all'altro)	Premi per 4 sec.
Per diminuire	Premi N volte	Ripristino timer (timer OFF)	Premi
Funzionamento impulso luce/buio Modifica la funzione di uscita	Premi per 4 sec.	Per uscire da impostaz. temporizz.	Premi per 4 sec.
		Guida allineamento Avvio guida di allineamento	Premi per 4 sec.
			Finché non lampeggia Tre frequenze proporzionali all'intensità del segnale
		Per uscire da guida allineamento	Premi per 4 sec.

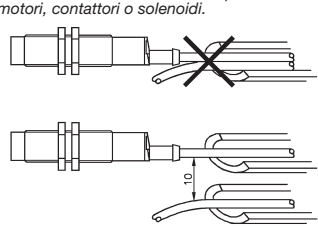
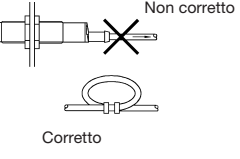
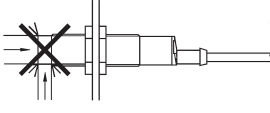
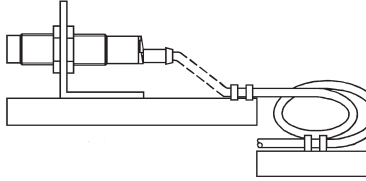
Schemi di cablaggio



Tastiera e LED



Suggerimenti per l'installazione

<p>Per evitare l'interferenza dovuta a picchi di tensione/corrente induttivi, separare i cavi degli interruttori di prossimità da qualsiasi altro cavo di alimentazione. Per esempio: cavi di motori, contattori o solenoidi.</p> 	<p>Riduzione delle sollecitazioni sul cavo</p>  <p>Il cavo non deve essere tirato</p>	<p>Protezione della superficie di rilevamento</p>  <p>Un interruttore di prossimità non deve servire da arresto meccanico</p>	<p>Sensore montato su un supporto mobile</p>  <p>Evitare qualunque flessione ripetitiva del cavo</p>
----------------------------------------------------------------------------------------------------------------------------------------------------------------------------------------------------------------------------------------------------------------------------------------------------------------------	--------------------------------------------------------------------------------------------------------------------------------------------------------------------------	------------------------------------------------------------------------------------------------------------------------------------------------------------------------------------------------------------------	-------------------------------------------------------------------------------------------------------------------------------------------------------------------------------------------

Contenuto della confezione

- Interruttore fotoelettrico: PD60CNG..BP..T
- Istruzioni per l'installazione
- **Imballaggio:** Scatola di cartone

Accessori

- Riflettori: ER-series