

PD30ETD10xxSA



Photoelektrischer Sensor, Reflexionslichttaster



Hauptmerkmale

- Miniaturlichtschranke
- Erfassungsbereich: 1,0 m
- Schaltabstand mit Potenziometer einstellbar
- Moduliertes Rotlicht 617 nm
- Betriebsspannung 10 bis 30 V DC
- Ausgang: 100 mA, NPN oder PNP voreingestellt
- Hell (NO)- und Dunkelschaltung (NC)
- LED-Anzeige für Schaltausgang, Signalstabilität und Betriebsspannung EIN
- Schutz gegen Verpolung, Kurzschluss und Transienten
- Kabel- und Steckerausführungen
- Hohe elektromagnetische Verträglichkeit
- Das sichtbare rote Licht erleichtert die Ausrichtung erheblich
- Stromversorgung nur auf einer Seite der Anwendung erforderlich

Beschreibung

Die Edelstahlensoren PD30ET... sind aus hochwertigen Materialien gefertigt und für raue Umgebungsbedingungen ausgelegt. Sie wurden für den Einsatz in Umgebungen entwickelt, bei denen Hochdruckreinigung und die Verwendung von Reinigungs- und Desinfektionsmitteln zum Alltag gehören. Die Kombination aus hartem Edelstahl (AISI316L), hochwertigen Kunststoffmaterialien wie PEEK, PSU und PES sowie Dichtungen aus FKM gewährleistet Betriebssicherheit und hervorragende mechanische Festigkeit. Dank des kompakten Aufbaus ist der Sensor ideal für beengte Räume geeignet.

Hauptfunktionen

- Mit dem Erfassen der an Objekten reflektierenden Lichtenergie kann zwischen Anwesenheit und Abwesenheit von Objekten unterschieden werden.

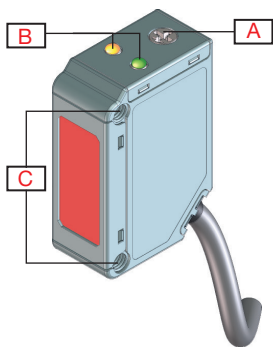


Abb. 1 Kabel

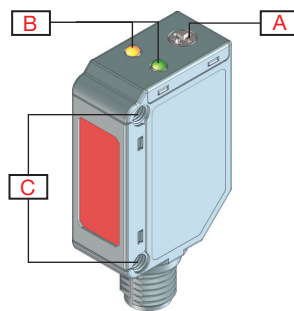


Abb. 2 Stecker

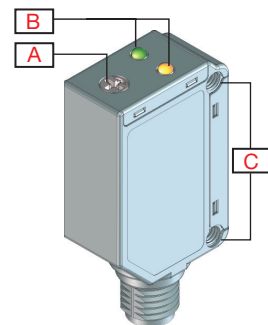


Abb. 3 Rückseite

Element	Komponente	Funktion
A	Potenziometer	Einstellung
B	2 LEDs	LED grün: Betriebsspannung EIN / Signalstabilität. LED gelb: Schaltausgang
C	2 M3	Befestigungslöcher zur Montage des Sensors

Messeigenschaften

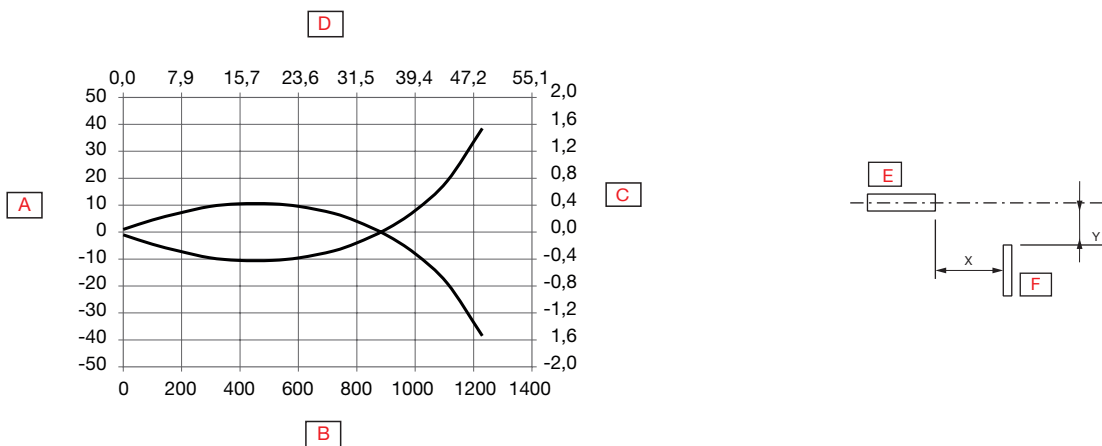
Erfassen

Nennschaltabstand (S_n)	≤ 1,0 mm	Referenzziel, Weißes Papier mit Remission 90 %, Größe 200x200 mm
Einstellbarer Schaltabstand	0,1 m ... 1,0 m	Eingang-Potenzimeter
	210°	Elektrisch einstellbar
	240°	Mechanisch einstellbar
Blindbereich	≤ 1,0 mm bei S _n max	Weißes Objekt, 90 % refl.
Schalthysterese	5% ... 20%	
Lichtquelle	617 nm	Rot
Lichttyp	Moduliertes Rotlicht	
Erfassungswinkel	± 1,4°	@100 mm (halber Messreichweite)
Lichtfleckgröße	46 mm	@100 mm (halber Messreichweite)
Abstrahlwinkel des Senders	± 2,6°	@100 mm (halber Messreichweite)

Genauigkeit

Temperaturdrift	≤ 0,2%/°C
------------------------	-----------

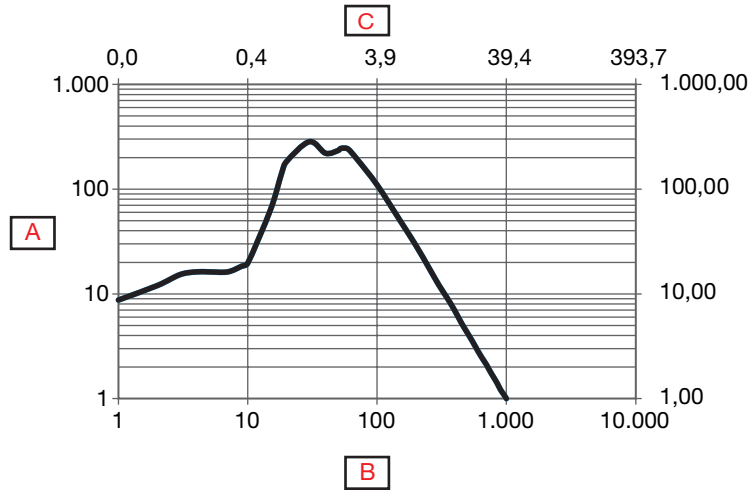
Erkennungsdiagramm



A	Detektionsbreite (mm)	E	Sensor
B	Schaltabstand (mm)	F	Objekt
C	Detektionsbreite (Zoll)		
D	Schaltabstand (Zoll)		



Funktionsreserve



A	Funktionsreserve	C	Schaltabstand (mm)
B	Schaltabstand (Zoll)		



Merkmale

Stromversorgung

Nenn-Betriebsspannung (U_B)	10 ... 30 VDC (einschl. Restwelligkeit)
Restwelligkeit (U_{rpp})	$\leq 10\%$
Leerlaufstrom (I_o)	≤ 25 mA bei U_B max
Einschaltverzögerung (t_v)	≤ 30 ms

Ausgänge

Ausgangsfunktion	NPN oder PNP, je nach Sensortyp	Offener Kollektorausgang
Schaltart für Schaltausgang	NO und NC	
Ausgangsstrom	< 100 mA	Kontinuierlich (I_e)
	≤ 100 mA bei 100 nF Last	Kurzzeitig (I)
Mindestlaststrom (I_m)	0,5 mA	
Sperrstrom (I_s)	100 μ A	
Spannungsabfall (U_d)	2 VDC @ (I_e) max.	
Schutz	Kurzschluss, Verpolung und Transienten	
Gebrauchskategorie	DC-12	Steuern von ohmscher Last und Halbleiterlast mit Trennung durch Optokoppler
	DC-13	Steuern von Elektromagneten

Betriebsdiagramm

T_v = Einschaltverzögerung

Stromversorgung	ON	
Ziel (Objekt)	Vorhanden	
Schaltausgang Öffner (NC)	ON	
Schaltausgang Schließer (NO)	ON	

Ansprechzeit

Schaltfrequenz (f)	≤ 1000 Hz	
Ansprechzeit	$\leq 0,5$ ms	OFF-ON (t_{ON})
	$\leq 0,5$ ms	ON-OFF (t_{ON})

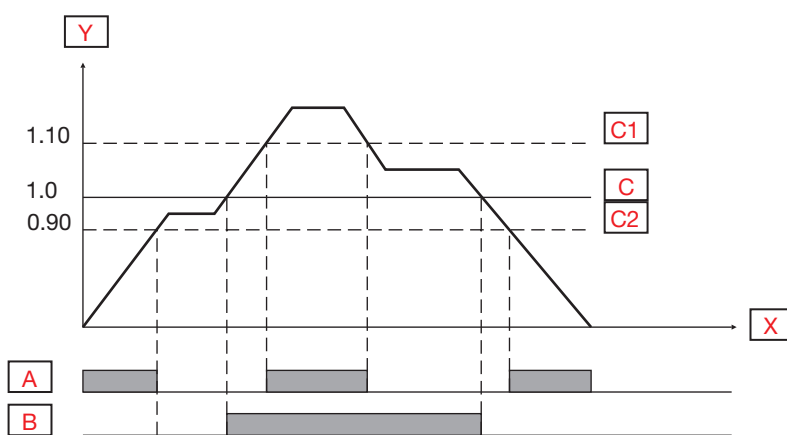


Funktionsanzeige

LED grün	LED gelb	Betriebsspannung EIN	Schaltausgang
ON	OFF	ON	OFF (stabil)*
OFF	OFF	ON oder OFF	OFF
OFF	ON	ON	ON
ON	ON	ON	ON (stabil)*

2:*Siehe Diagramm Signalstabilitätsanzeige

Signalstabilitätsanzeige



A	LED grün ON	C1	Schaltswelle x 1,10
B	LED gelb OFF	C	Schaltswelle
X	Zeit	C2	Schaltswelle x 0,90
Y	Funktionsreserve		

Klima

Umgebungstemperatur	-25° ... +60°C (-13° ... +140°F)	Betrieb, Kabelversion ¹⁾
	-40° ... +60°C (-40° ... +140°F)	Lagerung Steckerversion ¹⁾
	-40° ... +70°C (-40° ... +158°F)	Lagerung
Umgebungslicht	≤ 10 000 lux	bei 3000 ... 3200 °K
Vibration	10 ...150 Hz, 1,0 mm/15 g	EN 60068-2-6
Schock	30 g _n / 11ms, 6 pos., 6 neg. pro Achse	EN60068-2-27
Falltest	2 x 1 m und 100 x 0,5 m	EN 60068-2-31
Nenn-Isolationsspannung (U_i)	50 VDC	
Dielektrische Isolationsspannung	≥ 500 VAC rms	50/60 Hz für 1 Minute
Nennstehstoßspannung	≥1 kV	1,2/50 µs
Verschmutzungsgrad	3	EN60947-1
Überspannungskategorie	III	IEC60664; EN60947-1
Schutzart	IP68 @ 2m und 20 h	IEC60539; EN60947-1
	IP69K	DIN 40050-9
NEMA-Gehäusetypen	1, 2, 4, 4X, 5, 6, 6P	NEMA 250
Luftfeuchtigkeit	35% ... 95%	Betrieb ²⁾
	35% ... 95%	Lagerung ²⁾



1) Das Kabel nicht biegen bei Temperaturen unter -10°C

2) Bei keiner Vereisung oder Kondensation

EMV

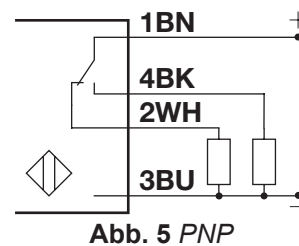
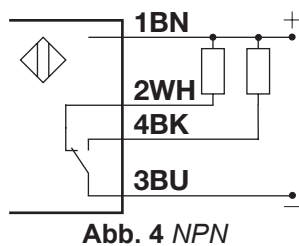
Störfestigkeit gegen elektrostatische Entladung	± 8 kV bei Luftentladung oder ± 4 kV bei Kontaktentladung	IEC 61000-4-2
Störfestigkeit gegen hochfrequente elektromagnetische Felder (80 MHz ... 1 GHz und 1.,4 GHz ... 2 GHz)	10 V/m	IEC 61000-4-3
Störfestigkeit gegen schnelle transiente/elektrische Störgrößen/Bursts	2 kV / 5 kHz bei Verwendung der kapazitiven Koppelstrecke	IEC 61000-4-4
Störfestigkeit gegen leitungsgeführte Störgrößen, induziert durch hochfrequente Felder (150 kHz ... 80 MHz)	10 Vrms	IEC 61000-4-6
Störfestigkeit gegen Netzfrequenzmagnetfelder	30 A/m 38 μT	IEC 61000-4-8

Mechanik/Elektrik

► Anschluss

Kabel	2 m, 4-Leiter 4 x 0,14 mm ² , Ø = 3,3 mm, PVC, Schwarz
Stecker	M8, 4-Pin, Stecker

► Schaltbilder



Farbcode							
BN	Braun	WH	Weiß	BK	Schwarz	BU	Blau

► Gehäuse

Gehäuse	Edelstahl, AISI316L	
Frontscheibe	PPSU, Rot	
Potenzimeter	PEEK, hellgrau	
Anzeige	PES, Transparent	Polyethersulfon
Dichtung	FKM	Fluorelastomer
Kabeldurchführung	FKM	Fluorelastomer
Abmessungen	11 x 31,5 x 21 mm	
Gewicht	≤ 100 g	Kabelversion
	≤ 65 g	Steckerversion

Abmessungen

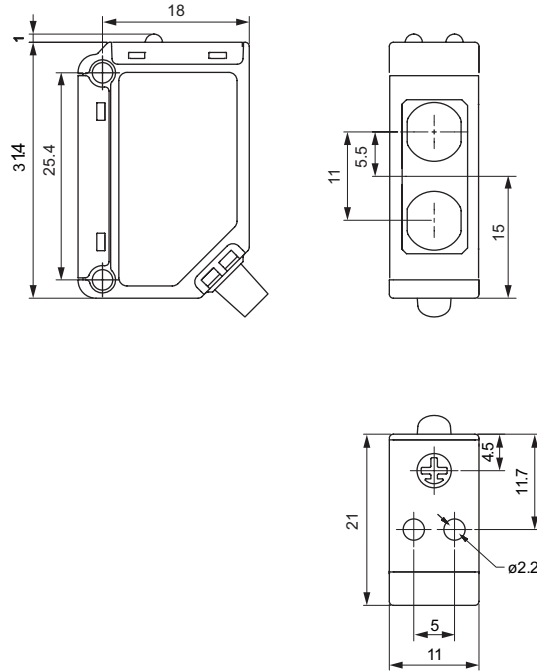


Abb. 6 Kabel

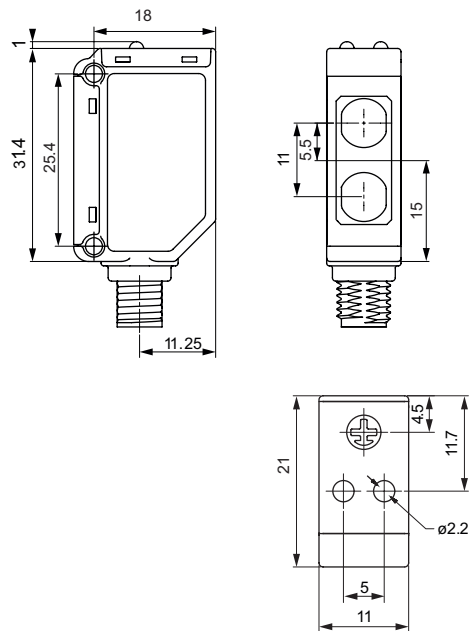





Abb. 7 Stecker



Kompatibilität und Konformität

Zulassungen und Kennzeichnungen

Allgemeine Referenz	Sensordesign gemäß EN60947-5-2	
MTTF_d	176,2 Jahre bei 40°C (+104°F)	ISO 13849-1, SN 29500
CE-Kennzeichnung		
Zulassungen	 (UL508 + C22.2)	
Sonstige Zulassungen		Topax 56, Topaz AC1, Topaz MD3, Topaz CL1, Topactiv OKTO, P3-hypochloran



Referenzen

Bestellschlüssel

PD30ETD10 A SA

Fügen Sie an diesen Stellen die gewünschte Option ein

Code	Option	Beschreibung
P	-	Photoelektrischer Sensor
D	-	Rechteckiges Gehäuse
30	-	Gehäuselänge
E	-	Edelstahl
T	-	Potenziometer auf der Oberseite
D	-	Reflexionslichttaster
10	-	Schaltabstand [dm]
<input type="checkbox"/>	N	NPN
	P	PNP
A	-	Schaltausgang: NO und NC
<input type="checkbox"/>	-	Kabel, 2 m
	M5	Stecker M8
SA	-	Einstellbarer Schaltabstand

Typenwahl

Anschluss	Schaltausgang	Code
Kabel	NPN	PD30ETD10NASA
	PNP	PD30ETD10PASA
Stecker	NPN	PD30ETD10NAM5SA
	PNP	PD30ETD10PAM5SA



Lieferumfang und Zubehör

Lieferumfang

- Fotoelektrischer Schalter: PD30ETD10...
- Schraubendreher
- Verpackung: Pappkarton
- Montagehalter: APD30-MB1

Zubehör

- Montagehalter: APD30-MB2 ist separat erhältlich
- Steckverbinder: CO..54NF... Serie ist separat erhältlich



COPYRIGHT ©2016
Änderungen vorbehalten. PDF-Download: www.productselection.net