

Cellules photoélectriques Rétro réfléchissant, polarisé Type PD30CNP06....DU

CARLO GAVAZZI



- Portée du capteur miniaturisé
- Portée : 6 m, avec réflecteur
- Réglage de sensibilité au moyen d'une programmation d'apprentissage
- Modulé, Lumière rouge 660 nm, polarisé
- Tension d'alimentation : 10 à 30 VCC
- Sortie : 100 mA, pré-réglage NPN ou PNP
- Fonction commutation travail et repos programmable
- Indication LED pour sortie, stabilité et mise sous tension
- Protection : polarité inverse, court circuit et transitoires
- Versions câble et conducteur
- Excellente performance EMC
- Sortie alarme poussière



Description du produit

La famille des capteurs PD30CNP06 est livrée dans un boîtier PMMA/ABS compact renforcé de 10 x 30 x 20 mm. Les capteurs sont utiles dans des applications où une détection de haute précision, de même qu'une taille miniaturisée, sont nécessaires. Un boîtier compact et une LED de grande puissance

pour un excellent rapport performance-dimension. La fonction d'apprentissage, pour le réglage de la sensibilité, rend les capteurs très flexibles. Le type de sortie est pré-réglé (NPN ou PNP), et la fonction de commutation de sortie est une sortie programmable (NO ou NF) et une sortie poussière NO ou NC.

Référence

PD30CNP06PPM5DU

Type	PD30CNP06PPM5DU
Style du boîtier	PD30CNP06PPM5DU
Taille du boîtier	PD30CNP06PPM5DU
Matériel du boîtier	PD30CNP06PPM5DU
Longueur du boîtier	PD30CNP06PPM5DU
Principe de détection	PD30CNP06PPM5DU
Distance de détection	PD30CNP06PPM5DU
Type de sortie	PD30CNP06PPM5DU
Configuration sortie	PD30CNP06PPM5DU
Type de connexion	PD30CNP06PPM5DU
Sortie poussière	PD30CNP06PPM5DU

Sélection type

Boîtier L x H x P	Portée S _n	Connexion	N° de commande NPN Commutation Travail/Repos	N° de commande PNP Commutation Travail/Repos
10 x 30 x 20 mm	6 m	Câble	PD 30 CNP 06 NPDU	PD 30 CNP 06 PPDU
10 x 30 x 20 mm	6 m	Câble	PD 30 CNP 06 NPM5DU	PD 30 CNP 06 PPM5DU

NB : Réflecteurs à commander séparément

Spécifications EN 60947-5-2

Distance nominale de fonctionnement (S_n)	Jusqu'à 6 m, avec réflecteur Ø 80 mm (ER4) 4 m sur réflecteur ER4060	Courant d'alimentation sans charge (I₀)	≤ 30 mA @ 24 VCC
Zone aveugle	100 mm	Courant minimum de fonctionnement (I_m)	0,5 mA
Sensibilité	Réglable par apprentissage	Courant à l'état bloqué (I_r)	≤ 100 µA
Dérive de température	≤ 0,1%/°C	Chute de tension (U_d)	≤ 2,4 VCC @ 100 mA
Hystérésis (H) (course différentielle)	≤ 10%	Protection	Court-circuit, polarité inverse et transitoires
Tension nominale de fonctionnement (U_B)	10 à 30 VCC (ondulation comprise)	Source lumière	GaAlAs, LED, 660 nm
Ondulation (U_{rpp})	≤ 10%	Type lumière	Rouge, modulé
Courant de sortie		Angle de captage	± 2°
Continu (I ₀)	≤ 100 mA	Lumière ambiante	10 000 lux
Courte durée (I)	≤ 100 mA (capacité max. de charge 100 nF)	Point lumineux	110 mm @ 1,5 m
Courant sortie poussière		Fréquence de fonctionnement	1000 Hz
Continu (I ₀)	≤ 20 mA	Temps de réponse	
Courte durée (I)	≤ 20 mA (capacité max. de charge 100 nF)	ARRÊT-MARCHE (t _{marche})	≤ 0,5 ms
		MARCHE-ARRÊT (t _{arrêt})	≤ 0,5 ms
		Délai de mise sous tension (t_v)	≤ 300 ms
		Fonction de sortie	
		NPN et PNP	Pré-réglage
		NO/NC fonction de commutation	Réglage par bouton



Spécifications (suite) EN 60947-5-2

Configuration de sortie	
Options de programmation	
Sortie 4 broches, noir	NO ou NF
Sortie	NO ou NF (poussière)
Sortie alarme poussière	
Temporisation de fonc.	20 ms
Indication	
Sortie MARCHE	LED, jaune
Signal stabilité allumé et appareil sous tension	LED, vert
Environnement	
Catégorie d'installation	III (IEC 60664/60664A; 60947-1)
Degré de pollution	3 (IEC 60664/60664A; 60947-1)
Degré de protection	IP 67 (IEC 60529; 60947-1)
Température ambiante	
Fonctionnement	-25° à +55°C
Stockage	-40° à +70°C

Vibration	10 à 55 Hz, 0,5 mm/7,5 g (IEC 60068-2-6)
Choc	30 g / 11ms, 3 pos, 3 neg par axe (IEC 60068-2-6, 60068-2-32)
Tension d'isolation nominale	500 VCA (rms)
Matériel du boîtier	
Corps	ABS
Matériau avant	PMMA, rouge
Connexion	
Câble	PVC, noir, 2 m
Conducteur	4 x 0,14 mm ² , Ø = 3,3 mm M8, 4 broches (CON, 54-série)
Poids	Avec câble : 40 g Avec conducteur : 10 g
Marquage CE	Oui
Approbations	cULus (UL508)

Diagramme de fonctionnement

ttv = Délai de mise sous tension



Diagrammes de câblage

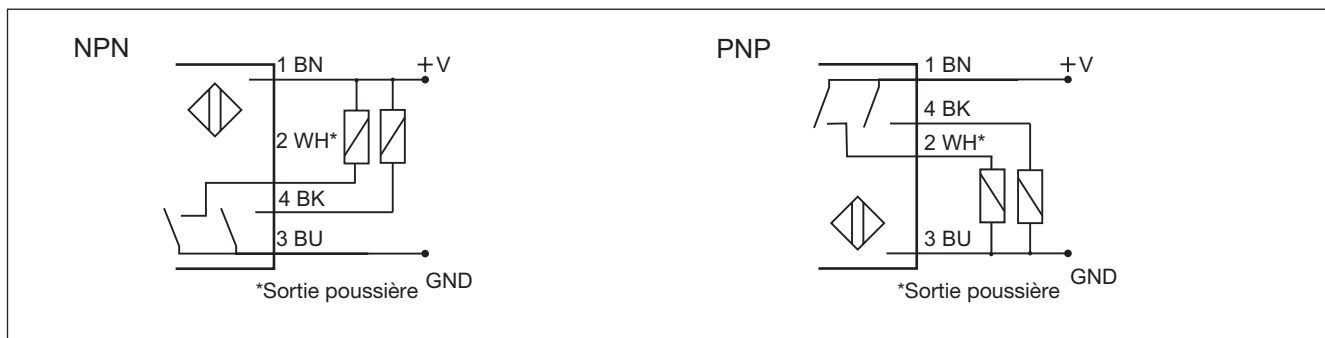
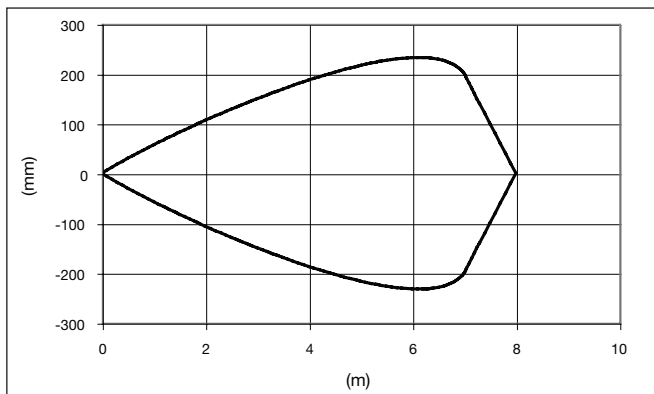
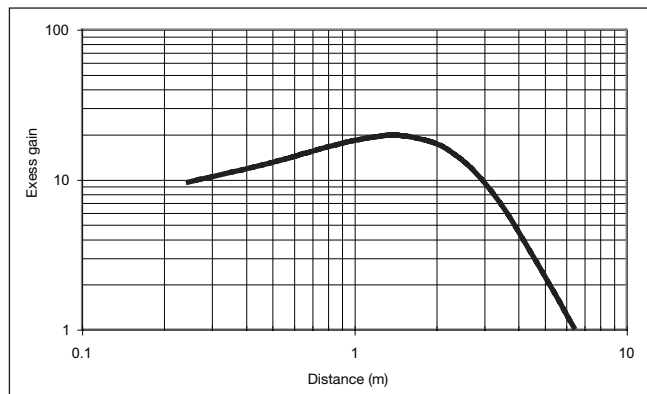


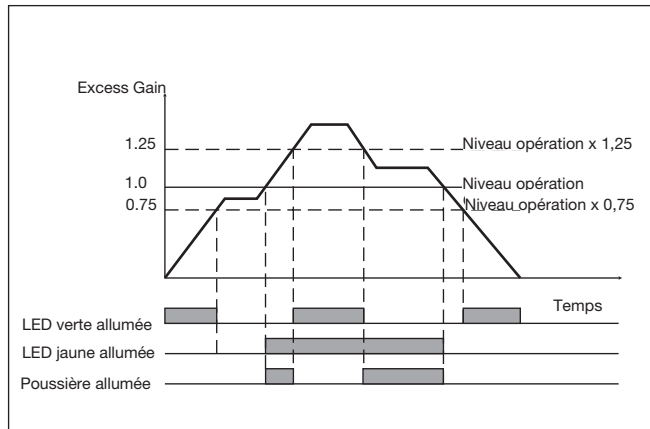
Diagramme de détection



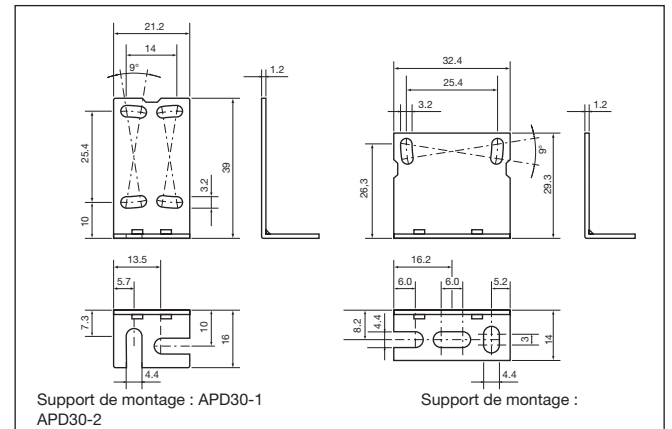
Gain excès



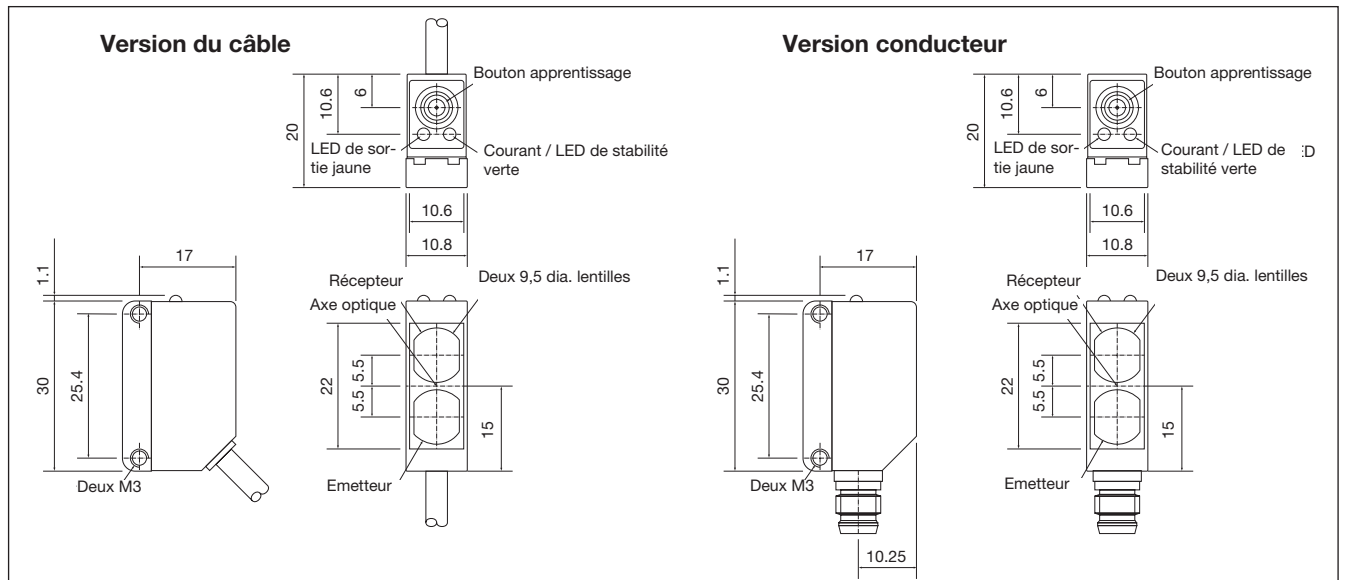
Indication stabilité signal



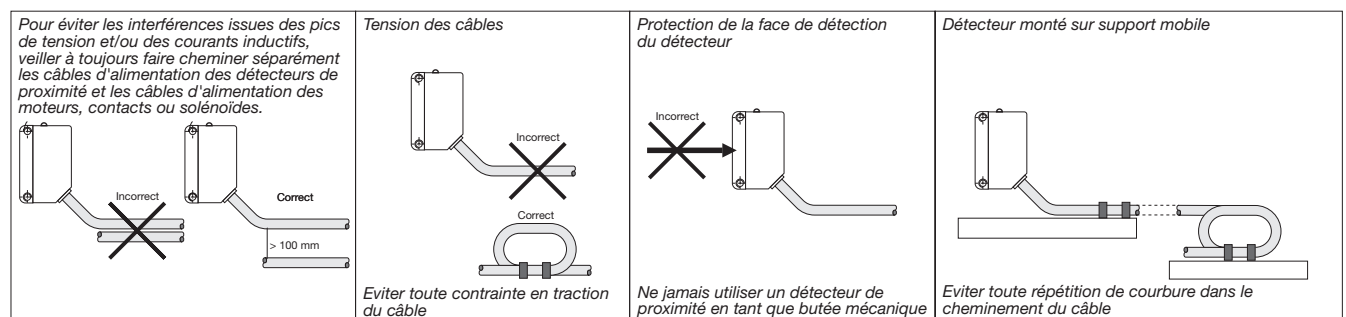
Accessoires



Dimensions



Conseils d'installation



Contenu de la livraison

- Commutateur photoélectrique : PD 30 CNP 06 ...
- Instruction d'installation
- Support de montage APD30-MB1
- **Emballage** : Boîte en carton

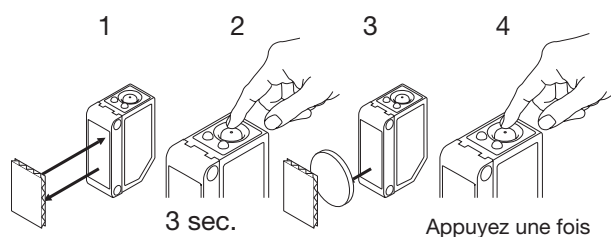
Accessoires

- Réflecteur à commander séparément
- Support de montage APD30-MB2 à commander séparément

Fonctions d'apprentissage

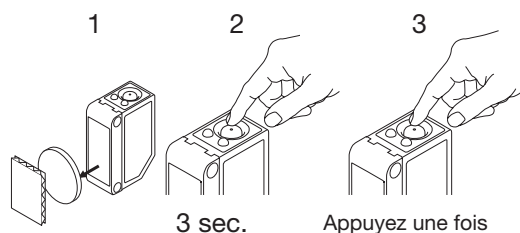
Fonctionnement normal, point de commutation optimisé

1. Alignez le capteur au réflecteur. La LED jaune et la LED verte sont allumées.
2. Appuyez sur le bouton pendant 3 secondes jusqu'à ce que les deux LED clignotent simultanément.
(Le premier point de commutation est mémorisé)
3. Placez l'objet dans la zone de détection, entre le capteur et le réflecteur.
4. Appuyez sur le bouton une fois et le capteur est prêt à fonctionner (LED verte allumée, LED jaune allumée)
(Le second point de commutation est mémorisé)



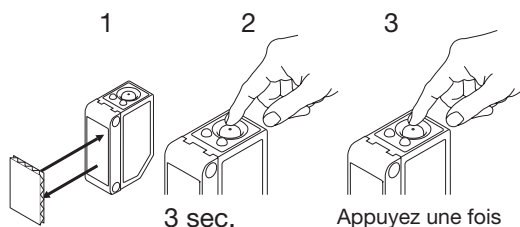
Pour une distance de captage maximale (réglage par défaut)

1. Alignez le capteur au réflecteur, placez un nouvel objet dans la zone de détection, entre le capteur et le réflecteur. La LED jaune est éteinte et la LED verte est allumée.
2. Appuyez sur le bouton pendant 3 secondes jusqu'à ce que les deux LED clignotent simultanément.
(Le premier point de commutation est mémorisé)
3. Appuyez sur le bouton une seconde fois et le capteur est prêt à fonctionner (LED verte allumée, LED jaune allumée)
(Le second point de commutation est mémorisé)



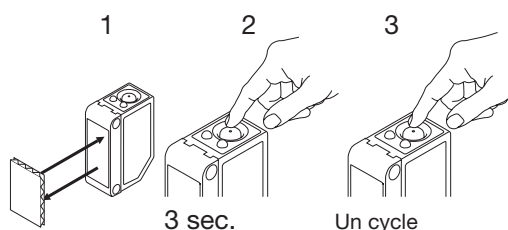
Pour une distance de captage minimale

1. Alignez le capteur au réflecteur. La LED jaune et la LED verte sont allumées.
2. Appuyez sur le bouton pendant 3 secondes jusqu'à ce que les deux LED clignotent simultanément.
(Le premier point de commutation est mémorisé)
3. Appuyez sur le bouton une seconde fois et le capteur est prêt à fonctionner (LED verte allumée, LED jaune allumée)
(Le second point de commutation est mémorisé)



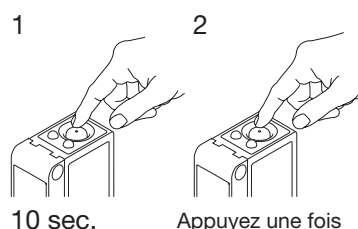
Pour un réglage dynamique (processus de fonctionnement)

1. Alignez le capteur au réflecteur. La LED verte est allumée, l'état de la LED jaune n'a pas d'importance.
2. Appuyez sur le bouton pendant 3 secondes jusqu'à ce que les deux LED clignotent simultanément.
3. Appuyez sur le bouton une deuxième fois pendant au moins une seconde, les clignotements des deux LED s'accroissent simultanément et maintenez le bouton enfoncé pendant au moins un cycle de processus, relâchez le bouton et le capteur est prêt à fonctionner
(Le deuxième point de commutation est mémorisé)



Pour un réglage travail ou repos (N.O. ou N.F.)

1. Appuyez sur le bouton pendant 10 secondes, jusqu'à ce que la LED verte clignote.
2. Pendant que la LED verte clignote, la sortie est inversée chaque fois que le bouton est appuyé. La LED Jaune indique que la fonction N.O. est sélectionnée.
Si le bouton n'est pas appuyé dans les 10 secondes qui suivent, la sortie de courant est enregistrée.



Pour sortie poussière (N.O. ou N.F.)

1. Appuyez sur le bouton pendant 15 secondes, jusqu'à ce que la LED jaune clignote.
2. Pendant que la LED jaune clignote, la sortie poussière est inversée chaque fois que le bouton est appuyé. La LED verte indique que la fonction N.O. est sélectionnée.
Si le bouton n'est pas appuyé dans les 10 secondes qui suivent, la sortie de courant est enregistrée.

