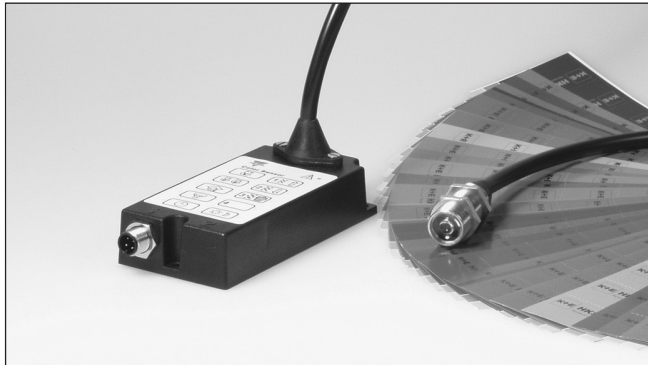


Sensore fotoelettrico a fibra ottica Sensore di colore Tipo PD12CNC0.BPM1T

CARLO GAVAZZI



- Portata: Da 2 a 60 mm, a seconda della fibra
- Teach-In (tastiera o configurazione remota)
Blocco tastiera
- Rilevamento di 1 o di 1-4 colori registrati
- Controllato da microprocessore, con memorizzazione parametri EEPROM
- Tensione di esercizio 24 V CC
- Output di 100 mA, NPN e PNP
- Commutazione selezionabile chiaro/scuro
- Spina M12 standard
- Protezione IP65
- Timer: Funzione scatto singolo - 0,05-5 sec.



Descrizione del prodotto

Il sensore di colore è un amplificatore a fibra ottica specificamente realizzato per il riconoscimento di 1 o di 1-4 colori. L'apprendimento dei colori può essere facilmente eseguito tramite la funzione "Teach-in". Ogni colore ha un output separato, che può essere ritardato fino a 5 secondi per mezzo del timer

incorporato. La funzione di output può essere anche programmata su NO o NC. Il sensore di colore è utilizzato per il rilevamento di etichette colorate, marchi, cartellini, cavi, liquidi, ecc.

Come ordinare

PD12CNC04BPM1T

Tipo	_____
Stile alloggiamento	_____
Dimensioni alloggiamento	_____
Materiale alloggiamento	_____
Non utilizzato	_____
Sensore di colore	_____
Numero di canali	_____
Tipo di output	_____
Configurazione output	_____
Tipo di attacco	_____
Modalità Teach-In	_____

Selezione tipologia - Amplificatore

Alloggiamento L x A x P	Portata	Codice ordinazione 1 canale	Codice ordinazione 4 canali
61 x 115 x 26 mm	2 - 60 mm	PD12CNC01BPM1T	PD12CNC04BPM1T

Selezione tipologia - Fibra

Distanza di rilevamento	Spot	Lunghezza cavo	Codice ordinazione
18 mm	Ø 1,5 mm	1.000 mm	FPDC01SCC100
40-60 mm	Ø 6,0 mm	1.000 mm	FPDC02SCC100
4-6 mm	Punta piccola	1.000 mm	FPDC03SCC100
2-4 mm	12 mm Punta ad ago	1.000 mm	FPDC04SCC100
2-4 mm	40 mm Punta ad ago	1.000 mm	FPDC05SCC100

Specifiche tecniche

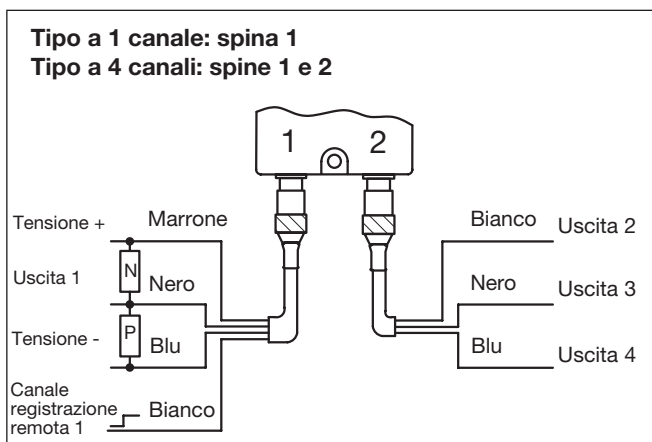
Distanza di rilevamento (S_n)	2-60 mm, (a seconda della fibra)	Corrente assorbita senza carico (I_o)	120 mA
Tipo di analisi	Fedele analisi RGB	Caduta di tensione (U_d)	
Ingresso Teach-in	Attivo Non attivo	I _L = 100 mA	≤ 2,2 V CC
	4 - 24 V CC @10 μs minimo	I _L = 10 mA	≤ 0,5 V CC
	≤ 1 V CC	Timer	
Tempo di registrazione	1 sec.	Intervallo programmabile	0 - 5 sec.
Livelli di sensibilità	Fine, medio e basso	Primo passo	50 ms
Deriva temperatura	<0,4%/°C	Passi successivi	250 ms
Tensione di esercizio nominale (U_B)	24 V CC ±10% (ondulazione inclusa)	Protezione	Corto circuito, polarità inversa e transistori
Ondulazione (U_{rpp})	≤10%	Sorgente luminosa	LED, rosso, verde e blu
Corrente di uscita		Diametro spot	0,5 mm
Continua (I _e)	100 mA		
Temporanea (I)	100 mA		

Specifiche tecniche (cont.)

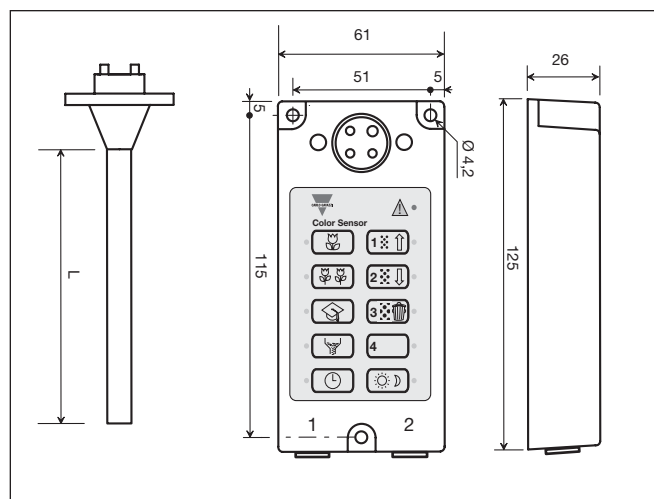
Luce ambiente Luce incandescente Luce solare	3.000 Lux 5.000 Lux
Frequenza di commutazione Modalità "breve distanza" Modalità "lunga distanza"	500 Hz 25 Hz
Tempo di risposta OFF-ON (t _{ON}) ON-OFF (t _{OFF})	1 ms 20 ms
Ritardo accensione (t_v)	≤300 ms
Funzione di output NPN e PNP	Disponibile (output push-pull)
Funzione di indicazione	Segnale, Teach-in, Output ON
Ambiente Categoria d'installazione Grado d'inquinamento Grado di protezione	I (IEC 60664/60664A;60947-1) 3 (IEC 60664/60664A;60947-1) IP 65 (IEC 60529; 60947-1)
Temperatura Esercizio Magazzinaggio	0° a +40°C -20° a +60°C

Vibrazione	10 a 150 Hz, 0,5 mm/7,5 g (IEC60068-2-6)
Urto	2 x 1 m e 100 x 0,5 m (IEC 60068-2-6, 60068-2-32)
Tensione di isolamento nominale	50 V CA (rms)
Materiale alloggiamento Corpo Punta Dimensioni punta Guaina Lunghezza (per ciascun riferimento)	Policarbonato NPB o alluminio anodizzato Ø 1,8 - Ø 18 mm PVC 60 cm e 100 cm
Collegamento Spina	M12
Peso	150 g
Approvazioni	cUL
Marcatura CE	Sì

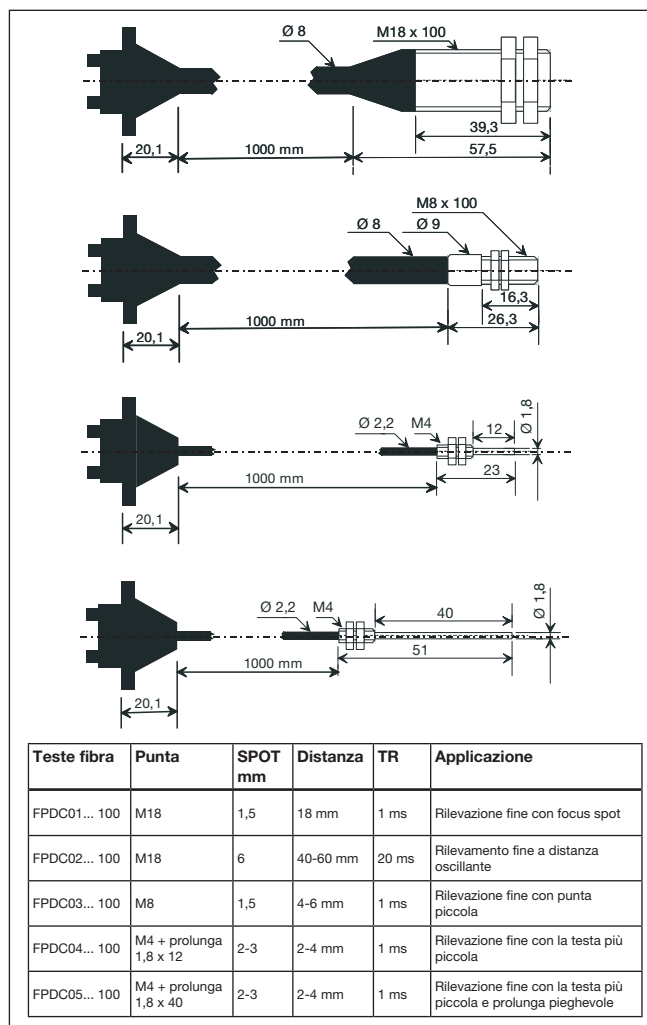
Schema elettrico



Dimensioni



Dimensioni delle fibre e specifiche



Funzioni di programmazione

<p>Teach-in^{*)}</p>	<p>Posizionare l'oggetto sotto la punta della fibra e premere</p> <p> per breve distanza oppure per lunga distanza</p> <p>Il relativo LED lampeggia</p>	<p>Funzionamento chiaro/scuro Modificare la funzione di output</p>	<p>Premere per 4 sec.</p>
<p>Output</p>	<p>Selezionare l'output premendo</p> <p> oppure </p>	<p>Funzione di temporizzazione</p>	<p>Premere </p>
<p>Regolazione della sensibilità</p> <p>Per una sensibilità fine</p> <p>Per una sensibilità media</p> <p>Per una sensibilità bassa</p>	<p>Sensibilità assegnata per l'output selezionato</p> <p>Premere </p> <p>Premere </p> <p>Premere </p>	<p>Per azzerare il timer</p>	<p>Il LED "Timer" lampeggia</p> <p>Premere </p>
<p>Registrazione colore</p>	<p>Posizionare l'oggetto</p> <p>Premere </p> <p>Selezionare l'output premendo</p> <p> oppure </p> <p>Il colore viene riconosciuto e il corrispondente LED si accende</p>	<p>Per aumentare l'intervallo (50 ms/1° passo, passi successivi: 250 ms/passi)</p>	<p>Premere </p>
		<p>Per ridurre l'intervallo (50 ms/1° passo, passi successivi: 250 ms/passi)</p>	<p>Premere </p>
		<p>Per uscire dalla funzione di impostazione del timer</p>	<p>Premere </p> <p>Il LED del timer rimane acceso se intervallo >0</p>
		<p>Funzione filtro</p>	<p>Premere </p> <p>Il LED del filtro lampeggia</p>
		<p>Per azzerare il valore del filtro</p>	<p>Premere </p>
		<p>Per aumentare il valore del filtro</p>	<p>Premere </p>
		<p>Per diminuire il valore del filtro</p>	<p>Premere </p>
		<p>Per uscire dalla funzione di impostazione del filtro</p>	<p>Premere </p>

^{*)} Per iniziare, sbloccare la tastiera premendo e Per bloccare la tastiera, premere gli stessi due pulsanti.

Suggerimenti per l'installazione

<p><i>Al fine di evitare interferenze dovute a tensione induttiva / picchi di corrente, far sì che i cavi di alimentazione del sensore di prossimità siano separati dagli altri cavi di alimentazione, per esempio quelli del motore, del contattore o delle elettrovalvole.</i></p>	<p>Posizione del cavo</p> <p>Il cavo non deve essere teso</p>	<p>Protezione della parte sensibile del sensore</p> <p>I sensori di prossimità non devono essere usati per bloccaggi meccanici</p>	<p>Sensore installato su pedana mobile</p> <p>Evitare qualsiasi flessione ripetuta del cavo</p>
--	--	---	--

Contenuto alla consegna

- Interruttore fotoelettrico: PD12CNC04
- Istruzioni di installazione
- **Imballaggio:** Scatola in cartone

Accessori

- Tipo fibra in plastica FPDC0.SCC103
- **Tipo di connettore:** serie CON.1A../CON.14NF