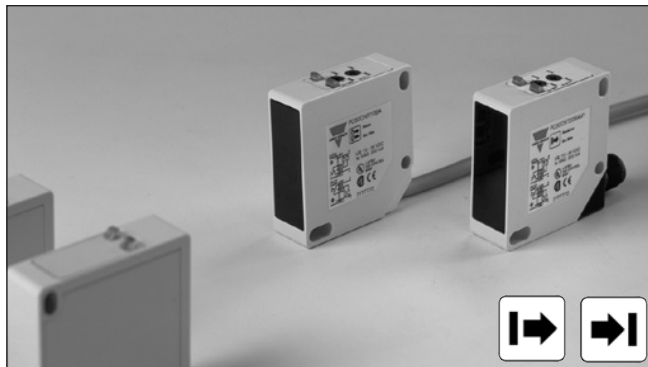


Fotocélulas Barrera, Salida de Transistor Modelo PC50CNT20B.

CARLO GAVAZZI



- Distancia: 20 m
- Sensibilidad ajustable
- Luz infrarroja modulada
- Tensión de alimentación: 10 a 30 VCC
- Salida: 200 mA, NPN o PNP
- Función seleccionable: detección con luz y oscuridad
- LED indicador para: salida activada, estabilidad de la señal y alimentación conectada
- Protección: inversión de polaridad, cortocircuitos, transitorios
- Versiones con cable y conector
- Alta inmunidad a las interferencias electromagnéticas (EMC)



Descripción del Producto

La serie PC50CNT. es una gama de fotocélulas de barrera en caja cuadrada compacta y reforzada de PC/ABS, de 17 x 50 x 50 mm. Se utilizan en aplicaciones donde los sensores básicos proporcionan una detección adecuada.

Por su larga distancia de detección y su ajuste de sensibilidad resultan muy flexibles. Los modelos para CC disponen de una salida de transistor y la configuración es totalmente programable (NPN, PNP, NA y NC).

Código de Pedido

PC50CNT20BAM1

Modelo	_____
Tipo de caja	_____
Tamaño de caja	_____
Material caja	_____
Longitud caja	_____
Principio de detección	_____
Distancia de detección	_____
Tipo de salida	_____
Configuración de salida	_____
Tipo de conexión	_____

Selección del Modelo

Caja	Distancia S _n	Conexión	Código de pedido Receptor, NPN y PNP Detec. con luz y oscuridad	Código de pedido Emisor
17 x 50 x 50 mm	20 m	Cable	PC 50 CNT 20 BA	PC 50 CNT 20 B
17 x 50 x 50 mm	20 m	Conector	PC 50 CNT 20 BAM1	PC 50 CNT 20 BM1

Nota: Los emisores y receptores deben pedirse por separado.

Especificaciones del Emisor

Tensión de alimentación (U _B)	10 a 30 VCC	Fuente de luz	GaAs LED, 950 nm
Ondulación (V _{rrp})	≤ 10%	Tipo de luz	Infrarroja, modulada
Intensidad de alimentación	≤ 50 mA	Angulo óptico	± 2° a 1/2 rango
Protección	Inversión de polaridad, transitorios	Indicación de Alimentación conectada	LED, verde

Especificaciones del Receptor

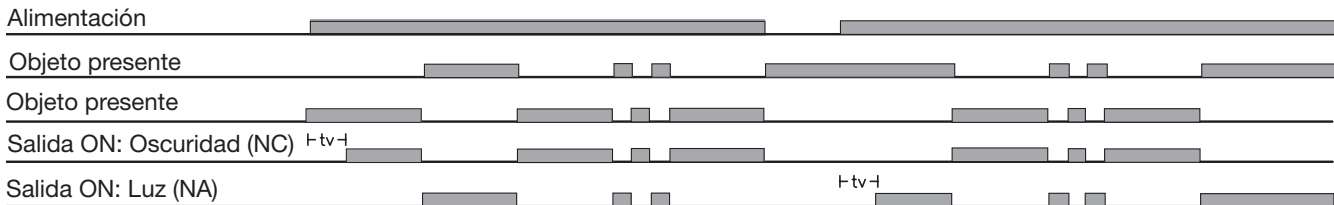
Distancia de detección (S _n)	20 m	Corriente de fuga (I _r)	≤ 100 μA
Zona ciega	Ninguna	Caída de tensión (U _d)	≤ 2,5 VCC @ 200 mA
Sensibilidad	Ajustable por potenciómetro	Protección	Cortocircuito, inversión de polaridad, transitorios
Desviación de temperatura	± 0,5%/°C	Frecuencia operativa	500 Hz
Histéresis (H)	3 - 20%	Tiempo respuesta OFF-ON (t _{ON})	≤ 1 ms
Tensión de alimentación (U _B)	10 a 30 VCC (ondulación incl.)	ON-OFF (t _{OFF})	≤ 1 ms
Ondulación (V _{rrp})	≤ 10%	Retardo a la conexión (t _v)	< 300 ms
Intensidad de salida Continua (I _e)	≤ 200 mA	Función de salida NPN y PNP	Seleccionable por interruptor Luz y oscuridad (NA + NC)
Transitoria (I)	≤ 200 mA, (máx. capacidad de carga 100 nF)	Interruptor complementario	
Consumo corriente sin carga (I _o)	≤ 40 mA	Indicación Salida activada	LED, amarillo
Intensidad operativa mín. (I _m)	0,5 mA	Estabil. de señal activ. y alim. activ.	LED, verde

Especificaciones Generales

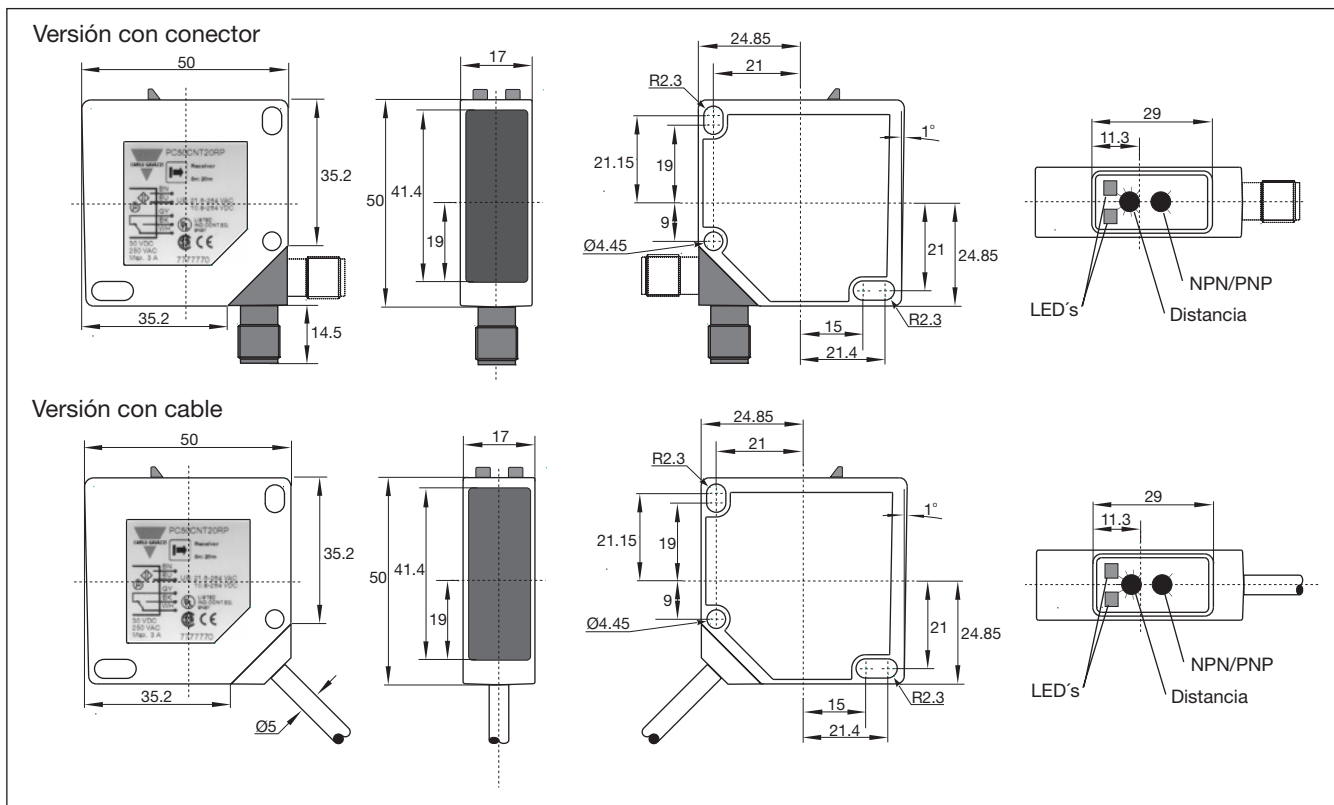
Entorno		Material de la caja	
Categoría instalación	II (IEC 60664/60664A; 60947-1)	Carcasa	PC/ABS, gris
Grado de contaminación	3 (IEC 60664/60664A; 60947-1)	Cara frontal	PC negro
Grado de protección	IP 67 (IEC 60529; 60947-1)	Soporte de montaje	Acero galvanizado
Temperatura		Conexión	
Trabajo	-20° a +60°C (-4° a +140°F)	Cable emisor	PVC, gris, 2 m, 4 x 0,34 mm ²
Almacenamiento	-25° a +80°C (-13° a +176°F)	Cable receptor	PVC, gris, 2 m, 4 x 0,34 mm ²
Vibración	10 a 150 Hz, 0,5 mm/7,5 g (IEC 60068-2-6)	Conector	PBTP, M12 x 1
Choque	2 x 1 m y 100 x 0,5 m (IEC 60068-2-6, 60068-2-32)	Cables para conector (M1)	Serie CON.1A-
Tensión nominal de aislamiento	50 VCC	Peso	
		Emisor	110 g
		Receptor	110 g
		Homologaciones	UL, CSA
		Marca CE	Sí

Diagrama de Operación

tv = Retardo a la conexión



Dimensiones



Diagramas de Conexiones

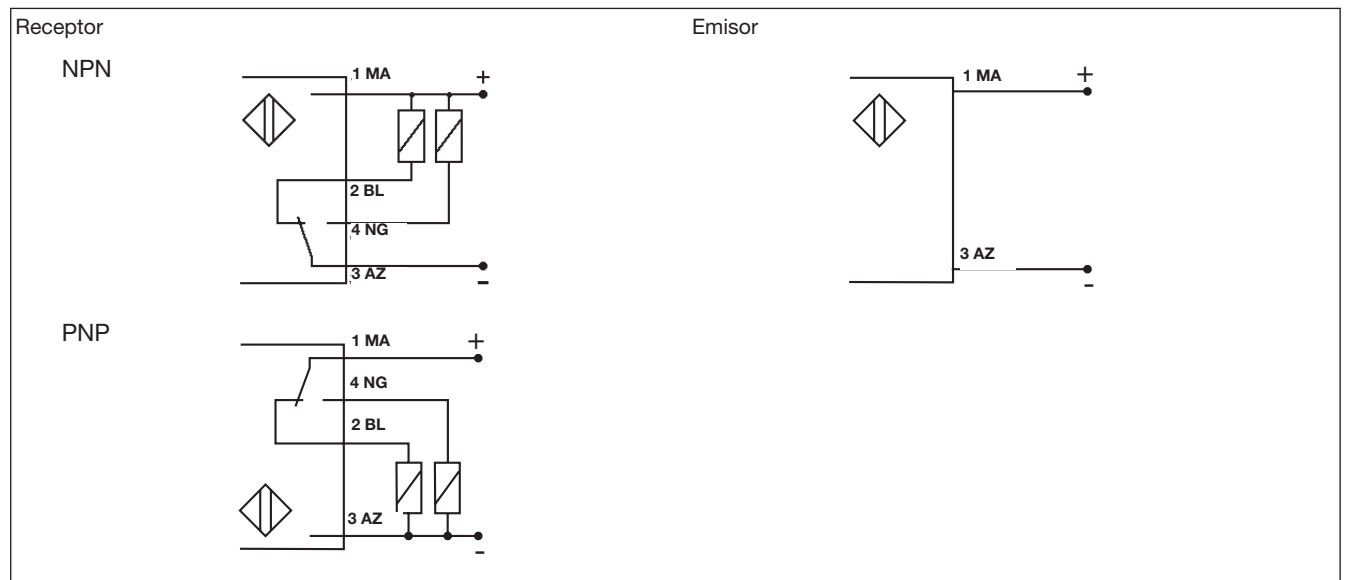
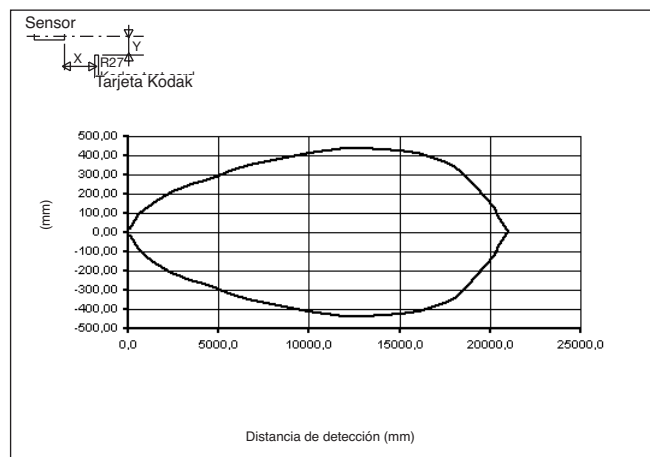
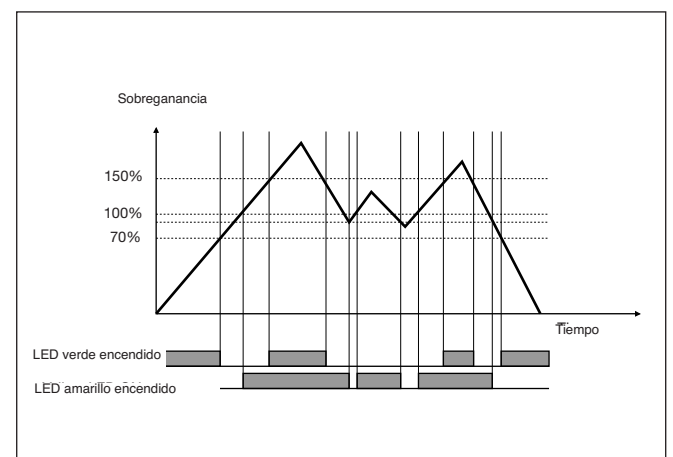


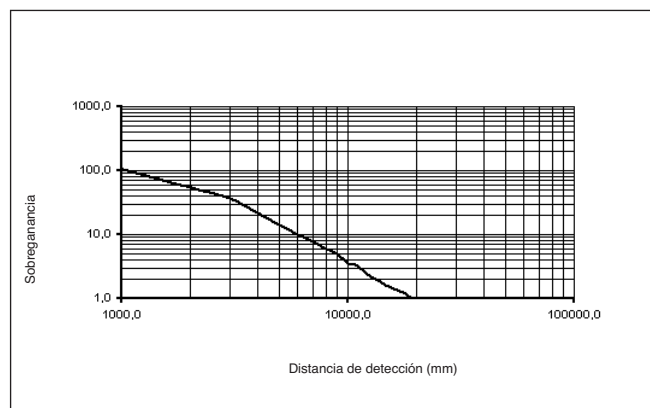
Diagrama de Detección



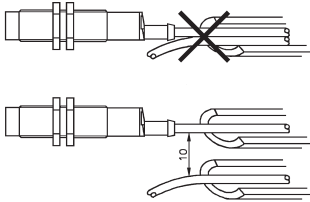
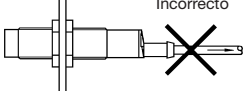

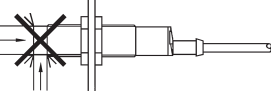
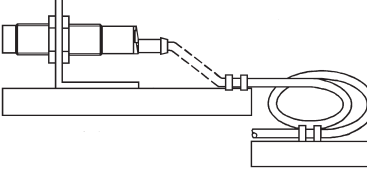
Estabilidad de la Señal



Sobreganancia



Normas de Instalación

<p>Para evitar interferencias de tensión inductiva/picos de intensidad se deben separar los cables del sensor del resto de los cables de alimentación tales como cables de motor, contactores o solenoides.</p> 	<p>Alivio de la tensión del cable</p> <p>Incorrecto</p>  <p>Correcto</p>  <p>No se debe tirar del cable</p>	<p>Protección de la cara de detección</p>  <p>Un sensor de proximidad nunca debe funcionar como tope mecánico</p>	<p>Conector montado sobre portadora móvil</p>  <p>Evitar doblar el cable repetidas veces</p>
---	---	--	---

Contenido del Envío

- Fococélula: PC50CNT..
- Instrucciones de instalación
- Soporte de montaje APC50-1
- **Embalaje:** Caja de cartón

Accesorios

- Destornillador 77.067
- Conectores: Serie CON.1A..

