

# Einweg-Lichtschranken, sep. Verstärker ATEX Typen MOFT..AX, MOFR..AX

CARLO GAVAZZI



- Polycarbonat-Gehäuse  $\varnothing$  10 mm oder Edelstahl M12 oder M14
- Eingebaute Linse: 2°, 5° oder 8°
- Reichweite: 20 m
- Moduliertes Infrarotlicht
- Geringe Empfindlichkeit gegenüber Fremdlicht
- Für Verstärker Serie S142. und 143.
- ATEX II 3 DX T50°C
- Schutzart IP 66/IP 67
- Hohe Durchdringungskraft
- Anschluss: 15 m abgeschirmtes PVC-Kabel



## Produktbeschreibung

Kleine ATEX konforme Einweglichtschranke für separate Verstärker Serie S142 und S143. Drei unterschiedliche Abstrahlwinkel;

Lichtaustritt gerade. Für den Einsatz in rauen Umgebungsbedingungen wie z.B. Wasser, Staub, Dampf etc. Reichweite bis zu 20 m.

## Bestellschlüssel

**MOFT20-M12-2AX**

Typ \_\_\_\_\_  
 Sender \_\_\_\_\_  
 Reichweite \_\_\_\_\_  
 Gehäusedurchmesser \_\_\_\_\_  
 Optische Achse \_\_\_\_\_  
 ATEX \_\_\_\_\_

## Typenwahl

Gehäuse-durchmesser	Reichweite (S <sub>n</sub> )	Abstrahlwinkel	Bestellnummer Sender	Bestellnummer Empfänger
Ø 10 mm	20 m	2°	MOFT 20AX MOFT 20-5AX MOFT 20-8AX	MOFRAX MOFR-5AX MOFR-8AX
		5°		
		8°		
	20 m	2°		
		5°		
		8°		
M12	20 m	2°	MOFT 20-M12-2AX MOFT 20-M12-5AX MOFT 20-M12-8AX	MOFR-M12-2AX MOFR-M12-5AX MOFR-M12-8AX
		5°		
		8°		
	20 m	2°		
		5°		
		8°		
M14	20 m	8°	MOFT 20-M14-8AX	MOFR-M14-8AX
		8°		


## Technische Daten Sender

Betriebsspannung (U <sub>e</sub> )	3 V, (Rechtecksignal) vom separaten Verstärker	Lichtart	Moduliertes Infrarotlicht
Leistungsaufnahme (I <sub>o</sub> )	MOFT 20 ≤ 15 mA MOFT 20-5 ≤ 50 mA MOFT 20-8 ≤ 50 mA	Optische Achse	±2°, ±5°, ±8°
Lichtquelle	GaAlAs LED, 880 nm	Funktionsanzeige	Am Verstärker
		Schutz	Kurzschluss- und verpolgeschützt

## Technische Daten Empfänger

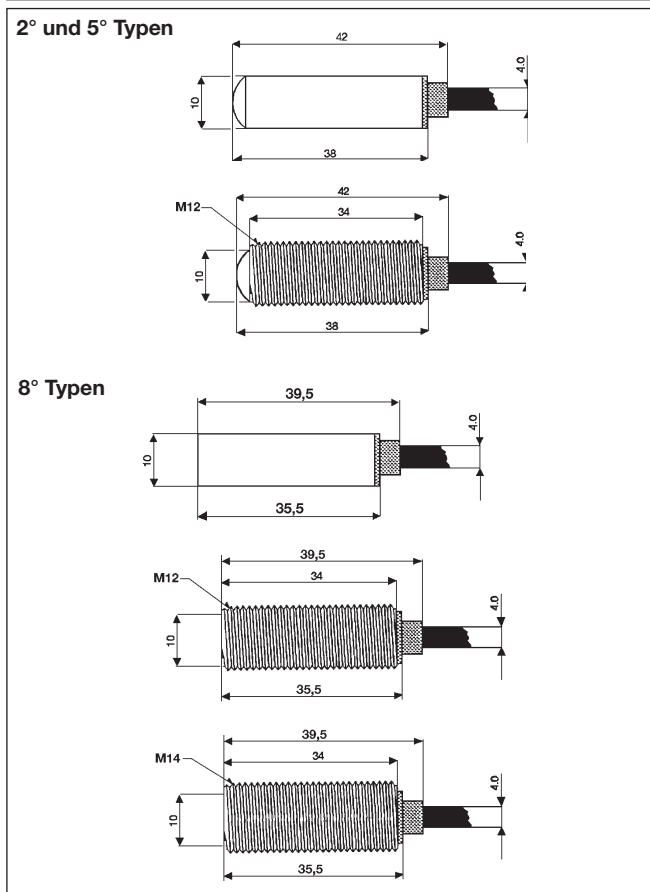
<b>Betriebsspannung (U<sub>a</sub>)</b>	8 VDC (von sep. Verstärker) R <sub>Quelle</sub> 470Ω
<b>Stromverbrauch (I<sub>o</sub>)</b>	≤ 11 mA
<b>Empfindlichkeit</b>	Einstellbar am Verstärker
<b>Optische Achse</b>	±2°, ±5°, ±8°
<b>Umgebungslicht</b>	10'000 lux (Empfindlichkeit ±5%) <b>Anmerkung:</b> Die tatsächliche Reichweite liegt innerhalb ±5% des eingestellten Bereiches bei einem Umgebungslicht von 10'000 lux
<b>Schaltfrequenz (f)</b>	Siehe Daten Verstärker
<b>Ansprechverhalten (t<sub>AUS</sub> &amp; t<sub>EIN</sub>)</b>	Siehe Daten Verstärker
<b>Bereitschaftsverzögerung (t<sub>v</sub>)</b>	Siehe Daten Verstärker
<b>Funktionsanzeige</b>	Am Verstärker
<b>Schutz</b>	Kurzschluss- und verpolgeschützt

## Allgemeine technische Daten

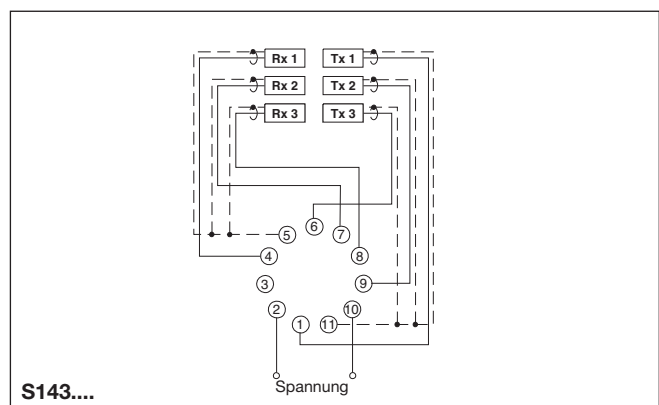
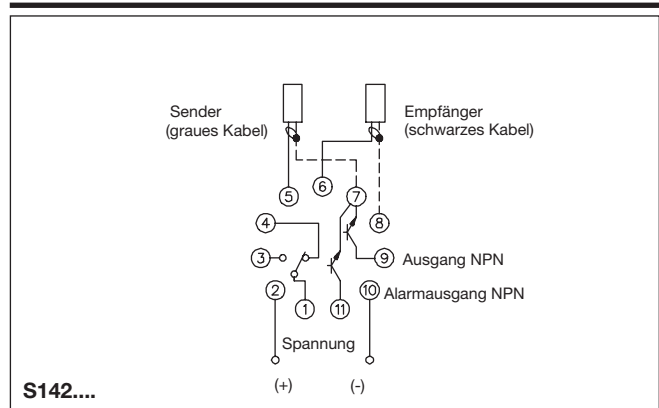
<b>Umgebungsbedingungen</b>	Überspannungskategorie III (IEC 60664/60664A; 60947-1) Verschmutzungsgrad 3 (IEC 60664/60664A; 60947-1) Schutzart IP 66/IP 67 (IEC 60529; 60947-1)
<b>Umgebungstemperatur</b>	Betrieb -20° bis +60°C Lager -40° bis +80°C
<b>Rüttelfestigkeit</b>	10 bis 150 Hz, 0,5 mm/7,5 g (IEC 60068-2-6)
<b>Stoßfestigkeit</b>	2 x 1 m & 100 x 0,5 m (IEC 60068-2-6)
<b>Isolationsspannung</b>	500 VAC (rms)
<b>Gehäusematerial</b>	Polycarbonat, schwarz
<b>Anschlusskabel</b>	Sender Grau, 15 m ölbeständig PVC Ø 4 mm, 1 x 0,25 mm <sup>2</sup> , abgeschirmt Empfänger Schwarz, 15 m ölbest. PVC Ø 4 mm, 1 x 0,25 mm <sup>2</sup> , abgeschirmt
<b>Gewicht (inkl. Kabel)</b>	Sender 347 g Empfänger 347 g
<b>CE-Kennzeichnung</b>	Ja
<b>Aprovals*</b>	ATEX zone 22 Staub  II 3 DX T50°C IP67

- \* Ein starkes Ziehen am Sensorkabel muss verhindert werden.
- Nur den Sensor in der ATEX Zone installieren.
- Der Verstärker muss in einem sicheren Bereich installiert sein.

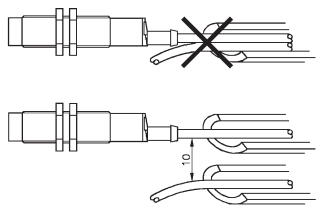
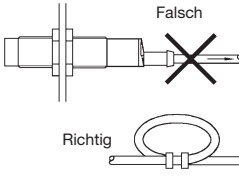
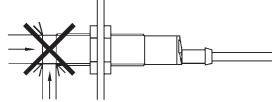
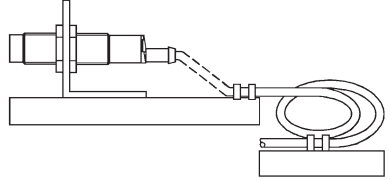
## Abmessungen



## Schaltbilder



## Installationshinweise

<p>Um Störungen durch induktive Spannungs-/Stromspitzen zu vermeiden, Kabel der Näherungsschalter getrennt von anderen stromführenden Kabeln halten.</p> 	<p>Schutz vor Überdehnung des Kabels</p>  <p>Nicht am Kabel ziehen</p>	<p>Schutz der Sensorfläche des Schalters</p>  <p>Näherungsschalter nicht als mechanischen Anschlag verwenden</p>	<p>Mobiler Näherungsschalter.</p>  <p>Wiederholtes Biegen des Kabels vermeiden</p>
--	---	--	---

## Lieferumfang

- MOFT..AX und MOFR..AX
- M12-Typen 2 Stck. Muttern M12
- M14-Typen 2 Stck. Muttern M14
- **Verpackung:** Plastikbeutel. Sender und Empfänger sind getrennt verpackt

## Zubehör

- Montagewinkel MB-M01