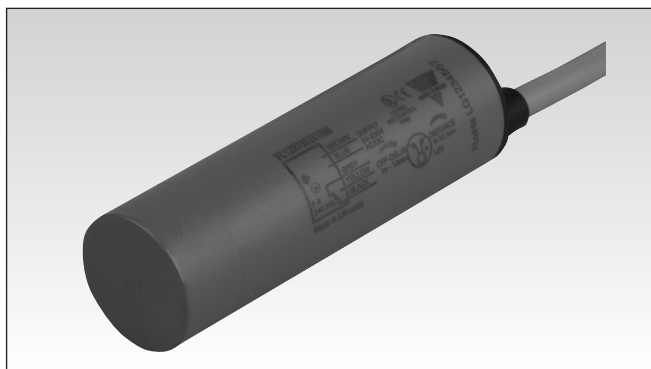


Sensori di livello capacitivi-relè SPDT Custodia in poliestere termoplastico Modelli VC11RTM24, VC12RTM24, VC12RNM24

CARLO GAVAZZI



- Sensore di livello per sostanze solide, liquide o granulate
- Distanza di rilevamento regolabile: 4-12 mm
- Tensione di alimentazione multipla: da 20,4 a 255 VCA/CC
- Uscita relè SPDT
- Ritardo all'eccitazione oppure alla diseccitazione
- Opzioni di ritardo fino a 10 minuti
- VC11/12RTM24: Con ritardo regolabile
- VC12RNM24: Senza ritardo
- Versioni con cavo

Descrizione prodotto

Sensore capacitivo in poliestere termoplastico per montaggio su terminale a vite PG 36. Di ottimo impiego in agricoltura (rilevamento di grano, fluidi ecc.). Disponibile con distanza di attivazione regolabile e

in versione temporizzata (ritardo all'attivazione o alla disattivazione). Indicazioni di uscita attivata tramite LED giallo. Uscita Relè SPDT. Modelli con cavo in PVC, 2 m. IP 67.

Come ordinare

VC11RTM2410M

Modello _____
Opzioni di ritardo _____
Alimentazione _____
Tempo di ritardo _____

Selezione modelli

Alimentazione	Codice di ordinazione con ritardo all'attivazione	Codice di ordinazione con ritardo alla disattivazione	Codice di ordinazione senza temporizzatore
24 - 230 V CA/CC	VC 11RTM2410M	VC 12RTM2410M	VC 12RNM24

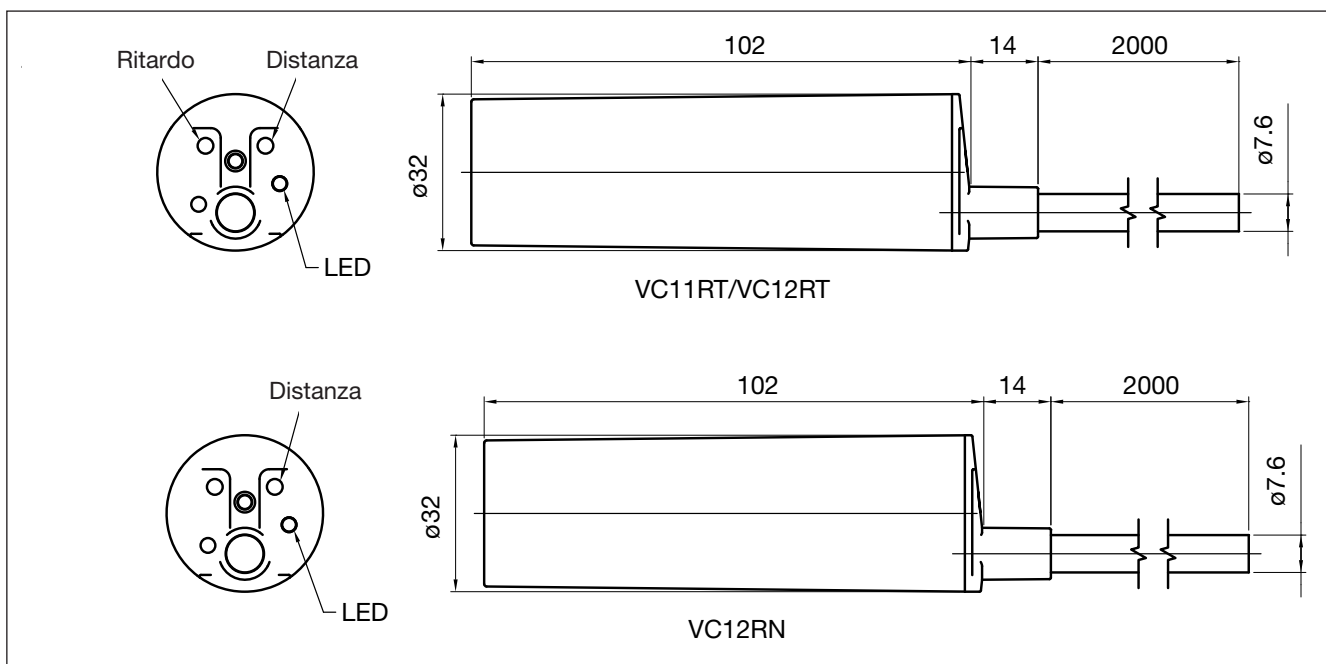
Caratteristiche tecniche

Distanza di funzionamento stimata (S_n)	fino a 12 mm, obiettivo di riferimento 30 x 30 mm ST37.1 mm spesso, messo a terra	Minima corrente di funzionamento (I_m)	10 mA@12 VCC (ad es. minima corrente relè)
Distanza di rilevamento	4-12 mm, regolabile Impostato di fabbrica su 7 mm	Protezione	inversione di polarità e transistori di tensione
Regolazione della distanza di attivazione	multigiro, passi di regolazione a 15 giri	Frequenza operativa (f)	≤ 1 Hz
Deriva termica	$0,8 \times S_r \leq S_u \leq 1,2 \times S_r$	Tempo di risposta	OFF-ON (tON) ≤ 500 ms ON-OFF (tOFF) ≤ 500 ms
Isteresi (H)	da 3 al 20%	Ritardo all'accensione (t_v)	≤ 200 mS
Tensione di funzionamento stimata (U_B)	da 20,4 a 255 VCA/CC (ondulazione residua inclusa)	Funzione di uscita	relè SPDT
Frequenza di alimentazione stimata	da 47 a 63 Hz	Funzione di commutazione dell'uscita	N.O. e N.C.
Potenza operativa stimata	da 0,5 a 2,5 VA	Indicazione	Uscita ON LED rosso Ritardo LED lampeggiante in funzione del ritardo
Uscita	relè 2 A SPDT@240 VCA AC12 2 A AC140 2 A DC12 2 A DC13 2 A	Ritardo in uscita	impostazioni di fabbrica 0 sec. Ritardo all'eccitazione, regolazione VC11TRM2410M 1 sec. - 10 min. Ritardo alla diseccitazione, regolazione VC12TRM2410M 1 sec. - 10 min. Nessun ritardo VC12RNM24 nessun ritardo
Vita meccanica di consueto	15x106 operazioni		
Vita elettrica	1x105 operazioni@2A/240VCA		

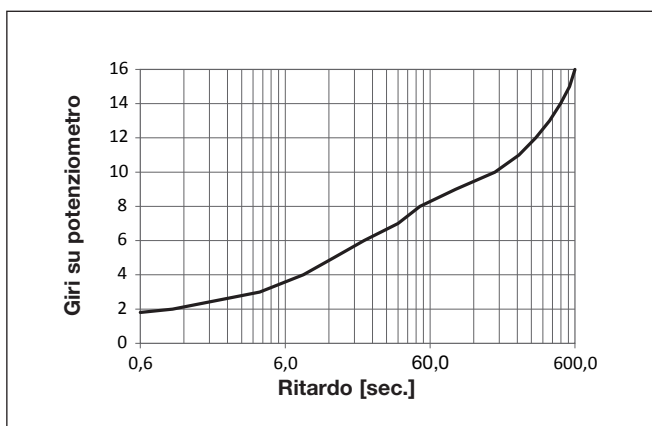
Caratteristiche tecniche

Regolazione del ritardo	multigiuro, 15 giri	Tensione d'isolamento stimata	≥ 250 VAC (rms)
Ambient		Materiale della custodia	
Categoria d'installazione	III (IEC 60664/60664A; 60947-1)	Corpo	PBT Poliestere
Grado di inquinamento	3 (IEC 60664/60664A; 60947-1)	Retro	Arnitel
Grado di protezione	IP68 a 1 m e 4 ore (IEC 60529; 60947-1) NEMA (1, 2, 5)	Trimmer	LCP Vectra
Temperatura ambiente		ConneSSIONE	
Temperatura di funzionamento	da -20° a +70°C	Cavo	PVC, grigio, 2 m 5 x 0,75 mm ² , Ø = 7,6 mm
Temperatura di stoccaggio	da -40° a +85°C	Peso	≤ 320 g
Vibrazione	da 10 a 150 Hz, 1,0 mm/15 G (IEC/EN 60068-2-6)	Omologazioni	cULus (UL508+CSA)
Urto	30 g / 11ms, 3 pos, 3 neg per asse (IEC 60068-2-6, 60068-2-32)	Marchatura CE	Sì

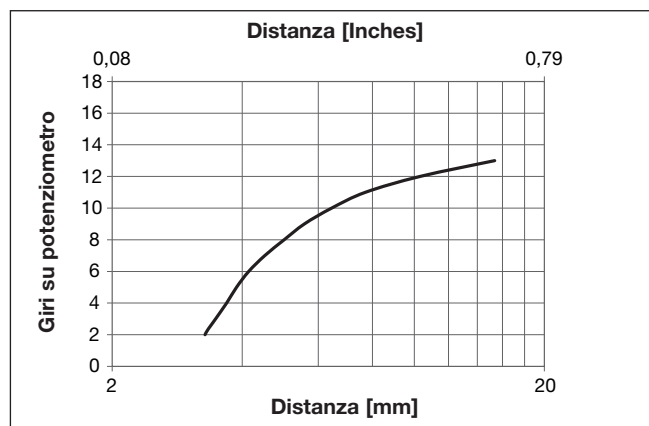
Dimensioni (tutte le dimensioni sono espresse in mm)



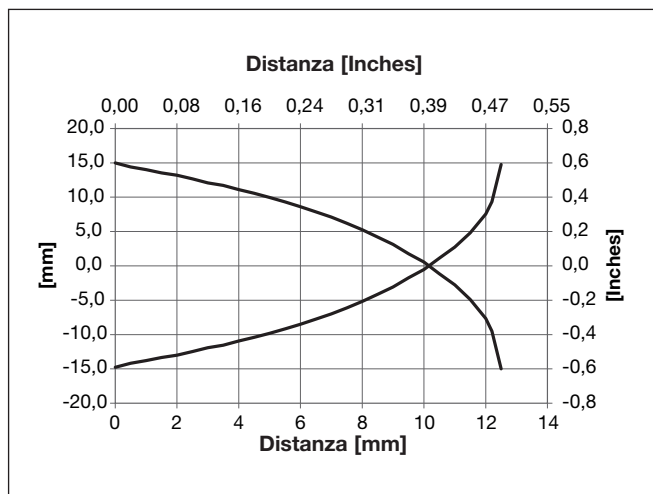
Trimmer VS ritardo



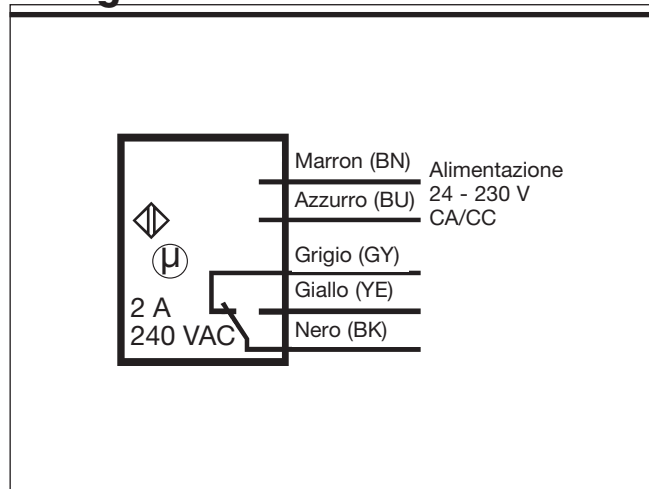
Trimmer VS distanza



Schema di rilevamento



Collegamenti elettrici



Modalità di funzionamento

VC11RTM24
(v. schema di funzionamento). Alimentazione elettrica applicata al sensore (fili BN e BU). Se l'obiettivo non è presente, il relè si eccita (connessione tra fili GK e YE) e il LED si illumina.

Un volta rilevato l'obiettivo, inizia la misurazione del tempo e

VC12RTM24
(v. schema di funzionamento). Alimentazione elettrica applicata al sensore (fili BN e BU) e inizia la misurazione del tempo.

Allo scadere del tempo impostato (0-10 min.), il relè si eccita (connessione tra fili GK

VC12RNM24
(v. schema di funzionamento). Alimentazione elettrica applicata al sensore (fili BN e BU). Il relè si eccita (connessione tra fili GK e YE) e rimane attivo

il LED lampeggia. Allo scadere del tempo impostato (0-10 min.), il relè si diseccita (connessione tra fili BK e GY.) e il LED si spegne. Il relè rimane diseccitato fino al rilevamento dell'obiettivo.

e YE.) e rimane connesso fino al rilevamento dell'obiettivo. Dopo l'attivazione del sensore, il relè si diseccita (connessione tra fili BK e GY). Se l'obiettivo non è di nuovo presente inizia la misurazione del tempo impostato.

fino al rilevamento dell'obiettivo. Dopo l'attivazione del sensore, il relè si diseccita (connessione tra fili BK e GY).

Einstellung

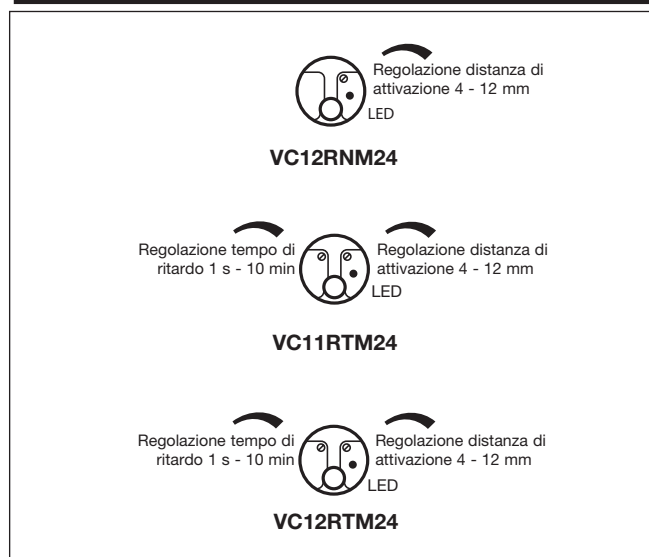
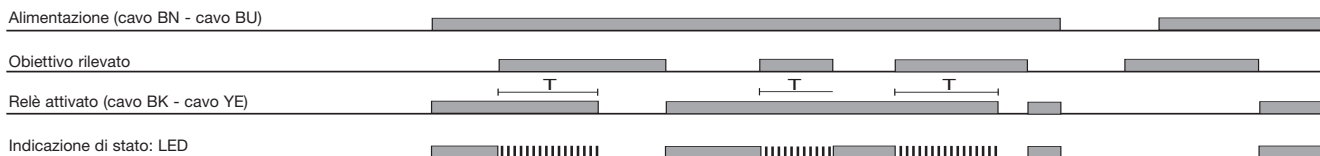


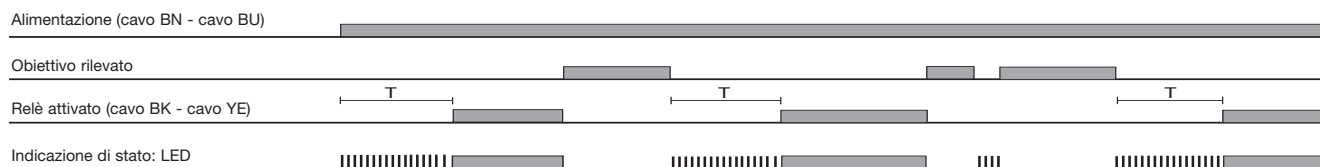
Diagramma di funzionamento



VC12RNM24

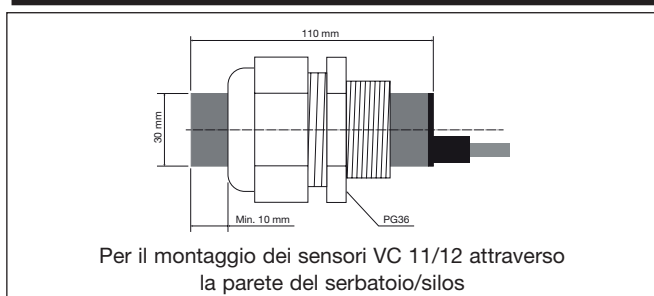


VC11RTM24



VC12RTM24

Consigli per l'installazione



Lieferumfang

- Sensore capacitivo: VC11/12
- Manuale d'istruzioni
- Cacciavite
- **Imballo:** sacchetto in plastica