

EM271



Analizzatore di potenza multi-canale



Descrizione

Analizzatore di potenza multi canale per sistemi a singola fase o trifase, installabile a pannello o a guida DIN.
Gestisce l'ingresso di corrente grazie a due gruppi di sensori con nucleo apribile connessi tramite connettori RJ-11.
L'EM271 è dotato di display LCD con comandi per visualizzare le misure e configurare il sistema, una porta RS485 e due uscite impulsive o due porte RS485 per interconnessione in cascata.
Grazie alla funzione SUM visualizza anche i consumi totali dei carichi.

Vantaggi

- **Riduzione tempi ed errori di installazione.** Equipaggiato con morsetti sconnettibili per tutte le connessioni, con la possibilità di richiedere cavi pre-cablati (opzionale). Collegato a due gruppi di sensori di corrente con nucleo apribile e connessi mediante RJ-11. Per la interconnessione in cascata di più EM271 la tensione di riferimento è richiesta una sola volta.
- **Flessibilità di installazione.** Può essere installato in sistemi monofase o trifase nuovi o già esistenti. Adatto sia per installazioni a pannello sia su guida DIN.
- **Granularità di analisi.** Fornisce misure totali o di singolo carico (fino a 2 carichi trifase o a 6 carichi monofase).
- **Software dedicato.** Il software di configurazione proprietario UCS permette una rapida configurazione e visualizzazione di tutte le misure. Il software e i successivi aggiornamenti sono gratuiti.
- **A prova di manomissione.** L'accesso alla configurazione può essere bloccato. I morsetti e il display possono essere sigillati.
- **Riconoscimento automatico del primario** di corrente del TCDxM (i trasformatori di corrente dedicati).

Applicazioni

EM271 è connesso direttamente ai sensori di corrente presenti nei quadri elettrici per il monitoraggio simultaneo di più carichi monofase o trifase di sistemi in bassa tensione.

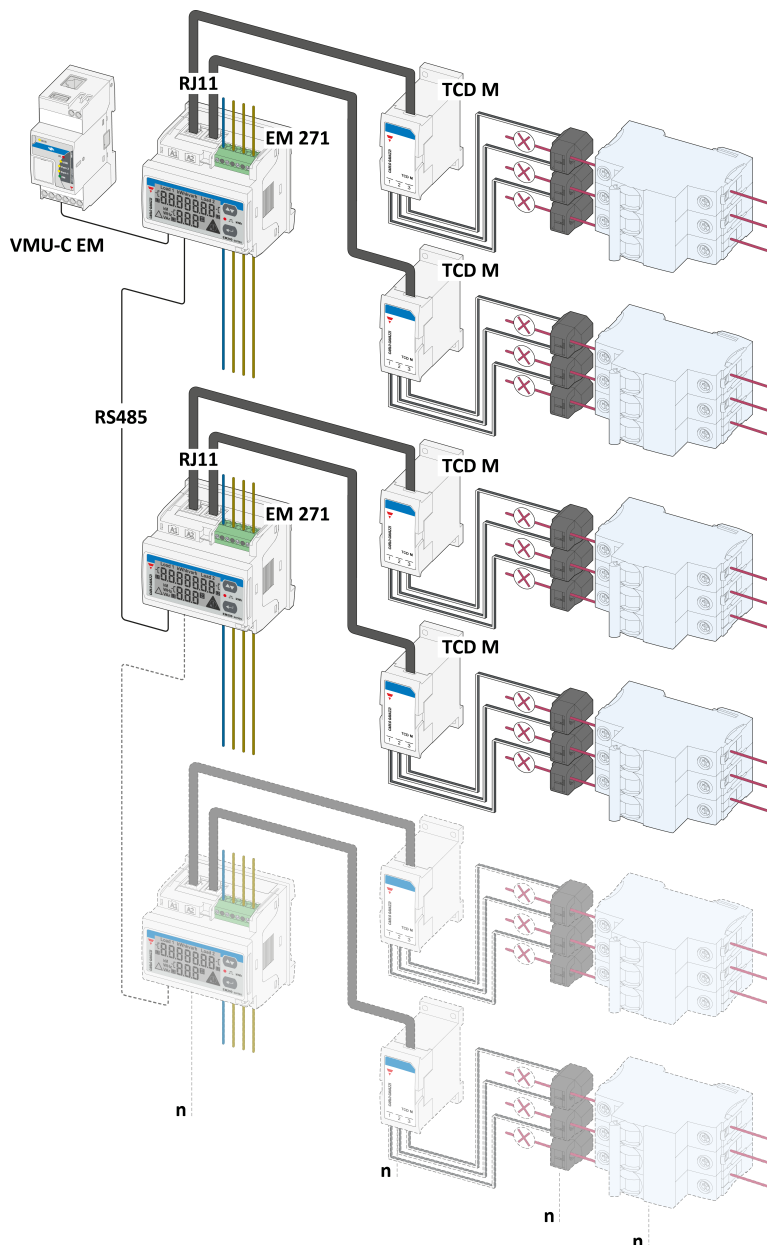
Pensato sia per l'ambito commerciale che quello industriale (es.: data center), garantisce installazioni veloci e compatte con pochi e facili collegamenti.

Indicato per le applicazioni retro-fit e per le nuove installazioni che richiedono maggior flessibilità.

Funzioni principali

- Misurare i consumi di energia e le principali variabili elettriche di circuiti monofase o trifase.
- Visualizzare le misure di singolo circuito e le misure totali.
- Trasmettere i dati via comunicazione seriale.
- Trasmettere i consumi di energia tramite uscita impulsiva (opzionale).

Architettura

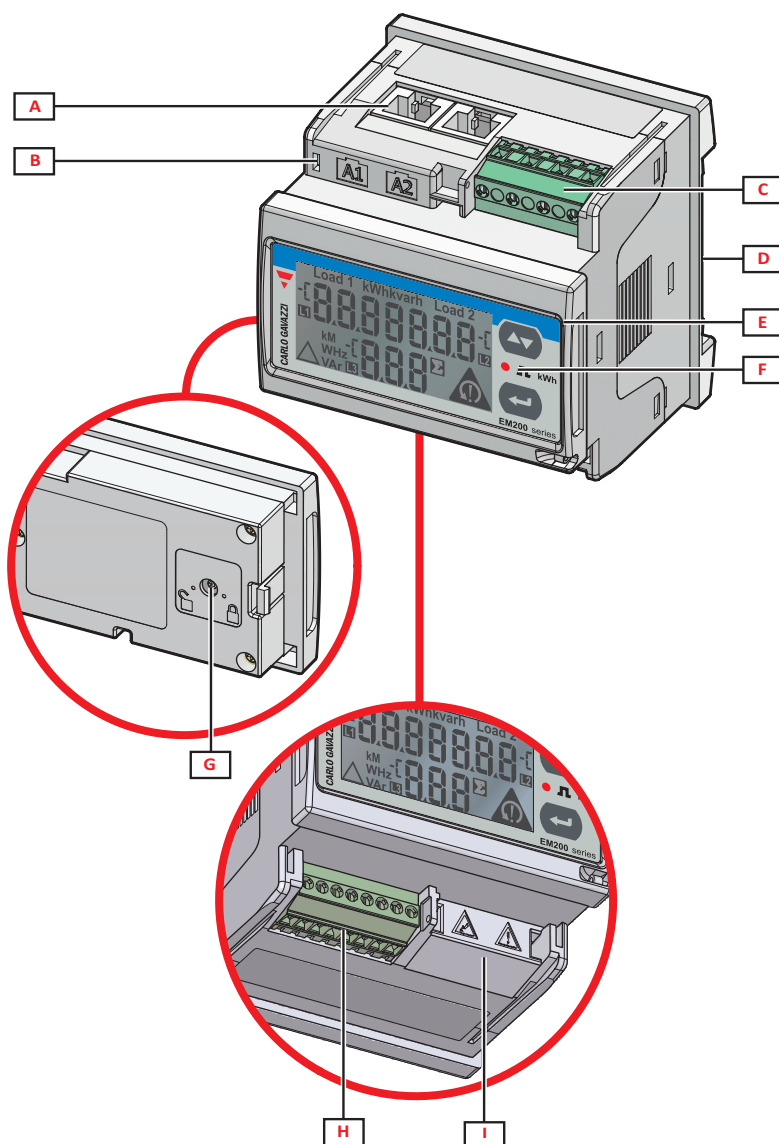


Caratteristiche principali

- Fino a 2 carichi trifase o 6 carichi monofase gestiti contemporaneamente.
- Ingressi di corrente fino a 400 A grazie ai gruppi di sensori di corrente (TCDxM) o qualsiasi primario di corrente fino a 10000 A di sensori di corrente con secondario a 0,333 V (mediante l'adattatore di connessione TCDMM).
- Tre modalità di montaggio: a guida DIN, a pannello 72 x 72 o a pannello 96 x 96 (con adattatore opzionale).
- Misure di singolo carico: V, A, W/VA/var, kWh, kvarh. Misure del carico totale: W/VA/var, kWh, kvarh.

- Visualizzazione variabili elettriche: 3 cifre. Visualizzazione contatori energia: 7 cifre.
- Precisione: migliore della combinazione di un contatore di classe 1 e un trasformatore di corrente di classe 0,5.
- Funzione Easy connection.
- Fino a 20 analizzatori EM271 interconnessi in cascata.
- Porta RS485.
- Uscite opzionali: porta RS485 aggiuntiva per interconnessione a catena oppure due uscite impulsive.
- Autoalimentazione tramite ingressi di tensione.
- Morsetti sconnettibili e coprimorsetti sigillabili.
- Configurazione via tastierino o via software di configurazione UCS.

Struttura



Area	Descrizione
A	Connettore RJ-11 per collegamento con blocco trasformatore.
B	LED stato alimentazione.
C	Morsetti sconnettibili per ingresso tensioni.
D	Area per montaggio a guida DIN o per alloggiamento display LCD in caso di montaggio a pannello.
E	Display LCD e comandi.
F	LED che lampeggia con frequenza proporzionale al consumo di energia attiva, vedi "Caratteristiche LED".
G	Selettore rotativo per bloccare la configurazione.
H	Morsetti porta RS485 e uscite impulsive.
I	Protezione di plastica o morsetti per collegamento tensione in cascata.

Caratteristiche

Caratteristiche generali

Materiale	Noryl, grado di autoestinguenza V-0 (UL 94)
Grado di protezione	Parte anteriore: IP40, Terminali: IP20
Morsetti	Tipo: sconnettibili Sezione massima: 1,5 mm ² , Coppia di serraggio: 0,2/0,25 Nm
Categoria di sovratensione	Cat. III
Grado di inquinamento	2
Reiezione del rumore (CMRR)	100 dB, da 48 a 62 Hz
Isolamento	Vedi "Isolamento ingressi e uscite"
Montaggio	A guida DIN A pannello 72 x 72, A pannello 96 x 96 (con adattatore opzionale)
Peso	400 g (imballo incluso)

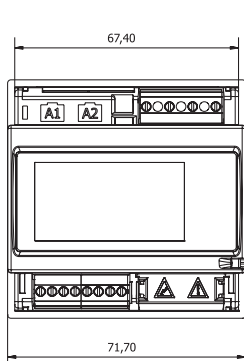


Fig. 1 A guida DIN

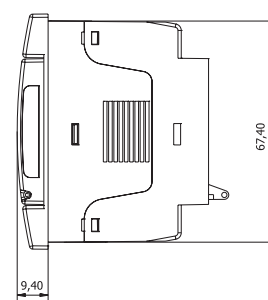
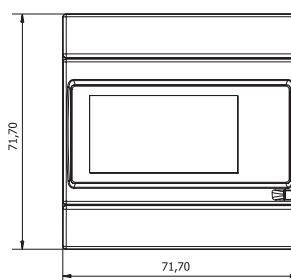
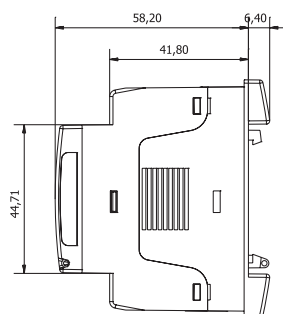


Fig. 2 A pannello 72 x 72

Caratteristiche ambientali

Temperatura di esercizio	Da -25 a +55 °C/da -13 a +131 °F
Temperatura di stoccaggio	Da -30 to +70 °C/da -22 a 158 °F

Nota: umidità relativa < 90 % senza condensa @ 40 °C / 104 °F.




Isolamento ingressi e uscite

Tipo	Ingresso di tensione e auto-alimentazione	Ingressi di corrente	Uscite impulsive	Porta RS485
Ingresso di tensione e auto-alimentazione	-	Rinforzato *	Doppio **	Doppio **
Ingressi di corrente	Rinforzato *	-	Doppio **	Doppio **
Uscite impulsive	Doppio **	Doppio **	-	-
Porta RS485	Doppio **	Doppio **	-	-

*Mediante impedenza limitatrice

**2,5 kV ca 1 min (4 kV pk 1,2/50 µs)+ impedenza limitatrice

Conformità

Direttive	2014/30/UE (Compatibilità elettromagnetica) 2011/65/UE (Sostanze pericolose apparecchiature elettriche-elettroniche)
Norme	Compatibilità elettromagnetica (EMC) - emissioni e immunità: EN 62052-11 Sicurezza elettrica: EN 61010-1 Uscita impulsiva: IEC 62053-31, DIN 43864 Metrologia: EN62053-21, EN62053-23
Approvazioni	  

Caratteristiche elettriche

Sistema elettrico e circuiti

Sistema elettrico gestito	Monofase (2 fili) Trifase senza neutro (3 fili) Trifase con neutro (4 fili)
Numero di circuiti gestiti	Sistemi monofase: fino a 6 carichi monofase Sistemi trifase: fino a 2 circuiti trifase o fino a 6 circuiti monofase

Ingressi di tensione

	MV5	MV6
Connessione tensione	Diretta o via VT	
Tensione nominale L-N (da Un min a Un max)	Da 160 a 240 V	Da 57,7 a 133 V

	MV5	MV6
Tensione nominale L-L (da $U_{n \min}$ a $U_{n \max}$)	Da 277 a 415 V	Da 100 a 230 V
Tolleranza tensione	-10%, +10%	
Sovraccarico	Continuo: 1,2 U_n max Per 500 ms: 2 U_n max	
Impedenza di ingresso	1600 k Ω	
Frequenza	Da 45 a 65 Hz	

Ingressi di corrente

Connessione corrente	Tramite blocco trasformatore TCDxM o TCDMM
Corrente nominale (I_n)	60 A: TCD0M 100 A: TCD1M 200 A: TCD2M 400 A: TCD3M Fino a 10000 A: TCDMM
Corrente minima (I_{\min})	0,02 I_n
Corrente massima (I_{\max})	1,2 I_n
Corrente di avvio (I_{st})	0,002 I_n
Sovraccarico	Continuo: 1,2 I_n Per 500 ms: 2 I_n
Impedenza di ingresso	< 0,2 VA

Alimentazione

Alimentazione	Autoalimentato, tra L2 e L3
Consumo	2 W, \leq 4 VA

Misure

Metodo	Misure TRMS di forme d'onda distorte
Campionamento	1600 campioni/s @ 50 Hz 1900 campioni/s @ 60 Hz

Misure disponibili

Carichi trifase

Energia	Attiva importata Reattiva importata
Corrente	Fase 1 Fase 2 Fase 3
Tensione	Fase-fase Fase-neutro
Potenza attiva	Carico totale Media (dmd) Massimo dmd
Potenza apparente	Carico totale Media (dmd) Massimo dmd
Potenza reattiva	Carico totale
Fattore di potenza	Carico totale

Carichi monofase

Energia	Attiva importata
Corrente	Di fase
Tensione	Fase-neutro
Potenza attiva	Carico totale Media (dmd) Massimo dmd
Potenza reattiva	Di fase
Fattore di potenza	Di fase

Precisione delle misure

EM271

Corrente	
Da 0,05 In a I _{max}	±(0,5% rdg)
Da 0,02 In a 0,05 In	±(1,0% rdg)
Tensione fase-fase	
Da (U _n min -10%) a (U _n max +10%)	±(0,5% rdg)
Tensione fase-neutro	
Da (U _n min -10%) a (U _n max +10%)	±(1% rdg)
Potenza attiva (PF=1)	
Da 0,05 In a I _{max}	±(1% rdg)

Corrente	
Da 0,02 In a 0,05 In	$\pm(1,5\% \text{ rdg})$
Potenza attiva (PF=0,5L, 0,8C)	
Da 0,1 In a I _{max}	$\pm(1\% \text{ rdg})$
Da 0,05 In a 0,1 In	$\pm(1,5\% \text{ rdg})$
Potenza reattiva (sin ϕ =1)	
Da 0,05 In a I _{max}	$\pm(2\% \text{ rdg})$
Da 0,02 In a 0,05 In	$\pm(2,5\% \text{ rdg})$
Potenza reattiva (sin ϕ =0,5 L o C)	
Da 0,1 In a I _{max}	$\pm(2\% \text{ rdg})$
Da 0,05 In a 0,1 In	$\pm(2,5\% \text{ rdg})$
Energia attiva	
Equivalente a classe 1 (EN62053-21)	
Energia reattiva	
Equivalente a classe 2 (EN62053-23)	
Frequenza	
Da 45 a 65 Hz	$\pm 1 \text{ Hz}$

EM271+TCD0M, TCD1M, TCD2M o TCD3M

Corrente	
Da 0,2 In a I _{max}	$\pm(0,75\% \text{ rdg})$
Da 0,05 to 0,2 In	$\pm(1\% \text{ rdg})$
Da 0,02 In a 0,05 In	$\pm(1,25\% \text{ rdg})$
Potenza attiva (PF=1)	
Da 0,2 In a I _{max}	$\pm(1,25\% \text{ rdg})$
Da 0,05 to 0,2 In	$\pm(1,5\% \text{ rdg})$
Da 0,02 In a 0,05 In	$\pm(2\% \text{ rdg})$
Potenza reattiva (sin ϕ =1)	
Da 0,2 In a I _{max}	$\pm(2,25\% \text{ rdg})$
Da 0,05 to 0,2 In	$\pm(2,5\% \text{ rdg})$
Da 0,02 In a 0,05 In	$\pm(3\% \text{ rdg})$

Display

Tipo	LCD
Frequenza di aggiornamento	1 s
Descrizione	2 righe: 1 ^a riga: 7 cifre (7 mm) 2 ^a riga: 3 cifre (7 mm)
Indicazione variabili	Variabili elettriche: 3 cifre, min: 0,00, max: 999 Contatori energia: 7 cifre, min: 0,0, max: 9 999 999

Uscite digitali

Tipo connessione	Morsetti sconnettibili
Numero uscite massimo	2
Tipo	Opto-mosfet
Funzione	Uscita impulsiva. Ogni uscita trasmette il consumo di un singolo carico trifase o il consumo totale di tre carichi monofase.
Caratteristiche	V_{ON} : 2,5 V ca/cc, 70 mA max V_{OFF} : 40 V ca/cc, max
Parametri di configurazione	Peso dell'impulso (da 0,01 a 9,99 kWh per impulso) Durata dell'impulso (40 o 100 ms)
Modalità configurazione	Via tastierino o software UCS

Porta RS485

Protocollo	Modbus RTU
Dispositivi sullo stesso bus	Max 160 (1/5 unit load)
Tipo comunicazione	Multidrop, bidirezionale
Tipo connessione	Morsetti sconnettibili, 2 fili, distanza massima 1000 m
Parametri di configurazione	Indirizzo Modbus (da 1 a 247) Baud rate (9,6 / 19,2 / 38,4 kbps) Parità (None / Even)
Modalità configurazione	Via tastierino o software UCS

Funzioni speciali

- Visualizzazione dei valori totali di tutti i carichi collegati relativi ai consumi di energia e alle misure di potenza (funzione SUM)

- Misure indipendenti dal verso della corrente (funzione Easy connection)
- Azzeramento dei contatori di energia attiva dei singoli carichi e totali
- Azzeramento dei valori massimi nell'intervallo impostato di potenza attiva e apparente
- Password per accedere al menu impostazioni

Schemi di collegamento

Nota: per sistemi trifase senza neutro (3 fili) non considerare il collegamento con il neutro N.

Nota: fusibili F da 315 mA, se previsto dalle leggi locali.

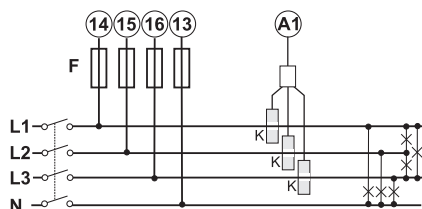


Fig. 3 Sistema trifase, un carico trifase.

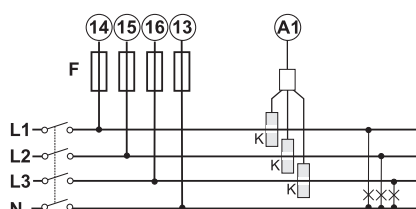


Fig. 4 Sistema trifase, tre carichi monofase.

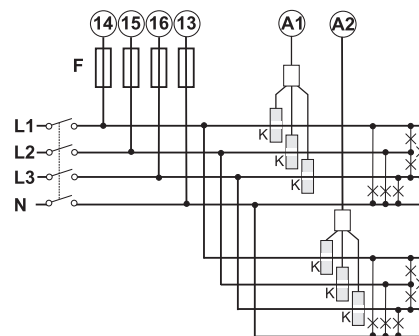


Fig. 5 Sistema trifase, due carichi trifase.

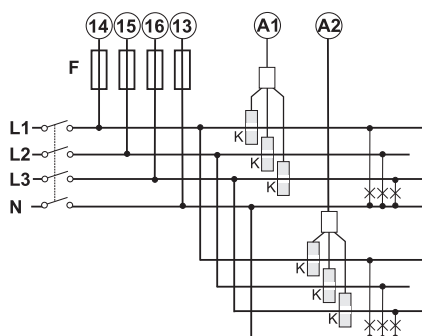


Fig. 6 Sistema trifase, sei carichi monofase.

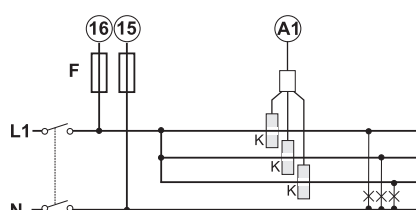


Fig. 7 Sistema monofase, tre carichi monofase.

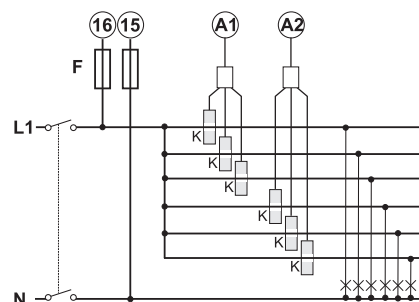


Fig. 8 Sistema monofase, sei carichi monofase.

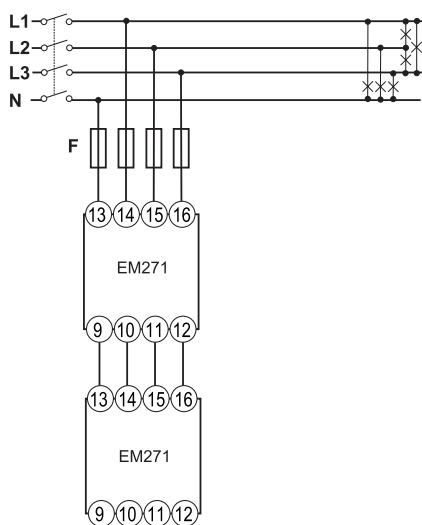


Fig. 9 Esempio di collegamento di più EM271 in cascata.

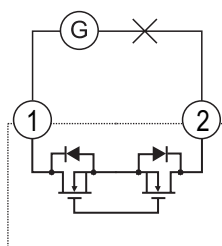


Fig. 10 Uscita impulsiva 1.

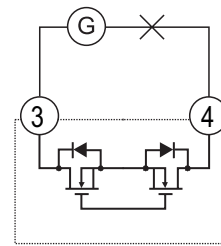


Fig. 11 Uscita impulsiva 2.

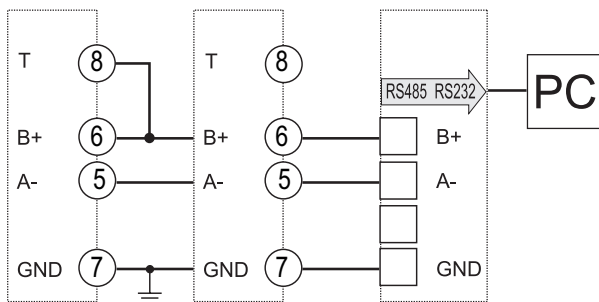


Fig. 12 Porta RS485.

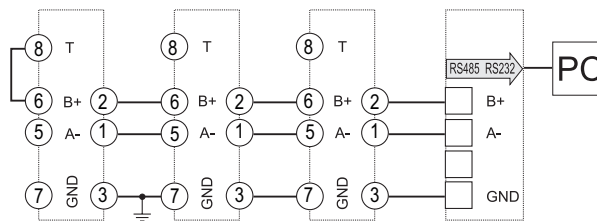


Fig. 13 Doppia porta RS485 per interconnessione a catena.

Riferimenti

Codice per l'ordine

 EM271 72D MV 3X (16 caratteri totali)

Inserire il codice sostituendo il simbolo con l'opzione selezionata (ad es.: EM270 72D MV5 3X OS X).

Codice	Opzioni	Descrizione
E	-	-
M	-	-
2	-	-
7	-	-
1	-	-
7	-	-
2	-	-
D	-	-
M	-	-
V	-	-
<input type="checkbox"/>	5	230 V L-N, 400 V L-L ca, connessione tramite TCD_M o TCDMM
	6	120 V L-N, 230 V L-L ca, connessione tramite TCD_M o TCDMM
3	-	-
X	-	-
<input type="checkbox"/>	OS	Porta RS485 e doppia uscita digitale
	2S	Doppia porta RS485 per interconnessione a catena
<input type="checkbox"/>	X	Configurazione standard
	N	Configurazione "nuda". Rispetto alla configurazione standard, NON vengono forniti: morsetti sconnettibili per collegamento tensioni, morsetti sconnettibili per interconnessione a catena porta RS485 (solo per opzione 2S)

Accessori: codici per ordinare

Codice	Opzioni	Descrizione
EM270WS V 1T <input type="checkbox"/>	Sostituire il simbolo <input type="checkbox"/> con la lunghezza del cavo. Lunghezze disponibili: 30, 60, 90, 150, 200 cm.	Cavi precablati per collegamento tensione (una morsettiere).
EM270WS V 2T <input type="checkbox"/>	Sostituire il simbolo <input type="checkbox"/> con la lunghezza del cavo. Lunghezze disponibili: 30, 60, 90, 150, 200 cm.	Cavi precablati per collegamento tensione (due morsettiere).
EM270WS S 2T <input type="checkbox"/>	Sostituire il simbolo <input type="checkbox"/> con la lunghezza del cavo. Lunghezze disponibili: 60, 90, 120, 180, 230 cm.	Cavi precablati per collegamento RS485 (due morsettiere).
EM270WS T V	-	20 morsettiere sconnettibili per collegamento tensioni.
EM270WS T C	-	20 protezioni di plastica per uscita tensioni.
EM270WS T S	-	20 morsettiere sconnettibili per interconnessione a catena porta RS485.
EM200-96 ADAPT- ER	-	Adattatore per montaggio a pannello 96 x 96.

Altri documenti

Informazione	Documento	Dove trovarlo
Manuale di istruzioni	Manuale di istruzioni - EM271	www.productselection.net

Componenti compatibili CARLO GAVAZZI

Scopo	Nome componente/codice	Note
Accessori per la misura di corrente (obbligatorio)	TCD0M TCD1M TCD2M TCD3M	Vedere il prossimo capitolo
Configurare l'analizzatore tramite applicativo desktop	Software configurazione UCS	Scaricabile gratuitamente dal sito: www.productselection.net
Monitorare i dati di più analizzatori	VMU-C EM	Vedi datasheet relativo

Famiglia TCD_M

TCD0M, TCD1M, TCD2M, TCD3M per EM271/ET272



Descrizione

Blocco trasformatore di corrente a 6 canali a nucleo apribile per l'analizzatore di potenza EM271/ET272.
Gestisce correnti primarie da 60 A a 400 A (a seconda del modello) e il valore è riconosciuto automaticamente dall'EM271/ET272 al fine di eliminare il processo di configurazione e calibrazione da parte dell'utente.
È dotato di connettori RJ-11 per un semplice collegamento con l'EM271/ET272.

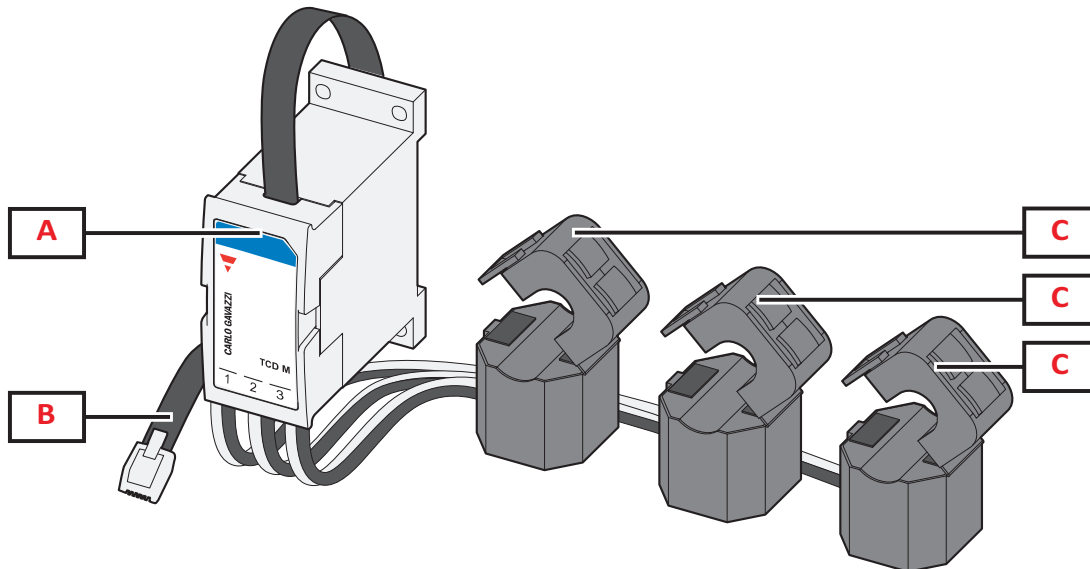
Vantaggi

- 3 sensori di corrente a nucleo apribile
- Corrente primaria da 60 A a 400 A (a seconda del modello)
- Diametro del foro da 9,6 mm a 20,5 mm (a seconda del modello)
- Connessione al EM271/ET272 tramite cavo con connettore RJ-11
- Montaggio a guida DIN
- Riconoscimento automatico della corrente primaria

Funzioni principali

- Conversione della corrente per l'ingresso dell'analizzatore di potenza EM271/ET272.

Struttura



Area	Descrizione
A	Integratore
B	Cavi con connettori RJ-11 per collegamento con EM271/ET272
C	Sensori di corrente a nucleo apribile

Caratteristiche

Caratteristiche generali

Materiale	PC, PA66
Grado di protezione	IP20
Morsetti	Connettore RJ-11
Categoria di sovra-tensione	Cat. III
Grado di inquinamento	2
Isolamento	1500 V ac per 60 s (tra connettori RJ e custodia)
Montaggio	A guida DIN
Peso (inclusa confezione)	TCD0M: 290 g TCD1M: 360 g TCD2M: 535 g TCD3M: 885 g

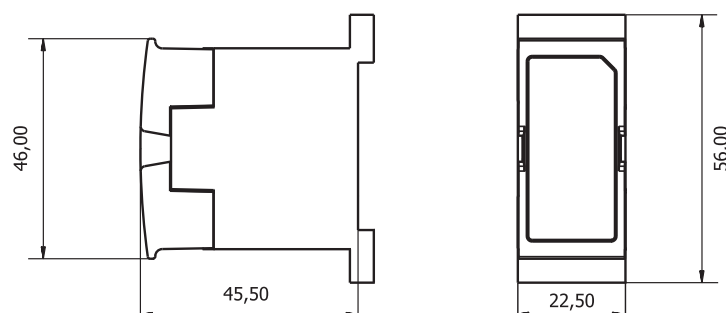


Fig. 14 Integratore (mm)

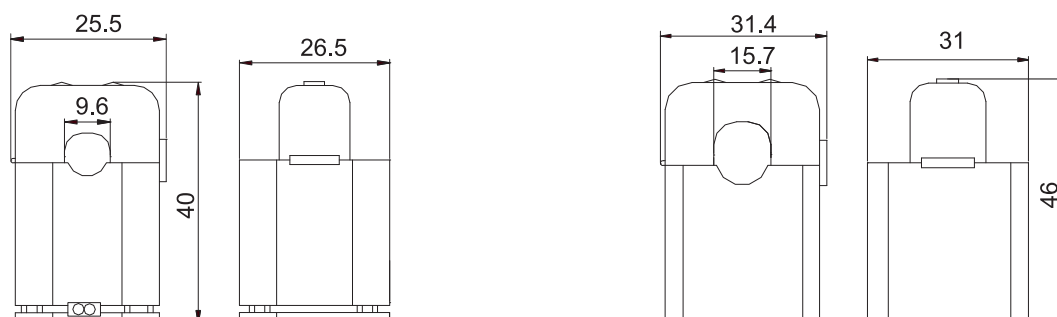


Fig. 15 TCD0M (mm)

Fig. 16 TCD1M (mm)

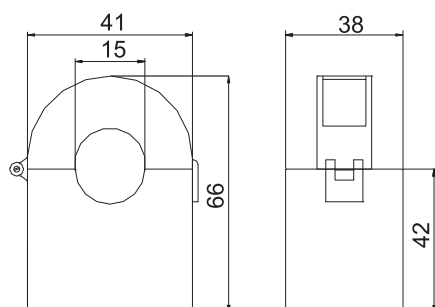


Fig. 17 TCD2M (mm)

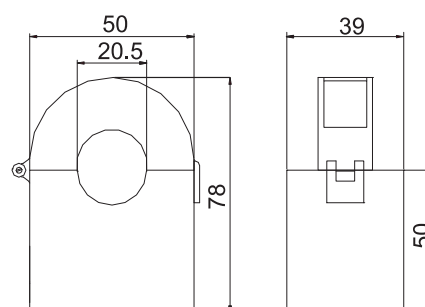


Fig. 18 TCD3M (mm)

Caratteristiche ambientali

Temperatura di esercizio	Da -25 a +55 °C/da -13 a +131 °F
Temperatura di stoccaggio	Da -30 to +70 °C/da -22 a 158 °F

Caratteristiche elettriche

Corrente primaria (In)	60 A: TCD0M 100 A: TCD1M 200 A: TCD2M 400 A: TCD3M
Corrente massima (continua)	1,2 In
Tensione massima del sistema	0,72 kV ca
Frequenza	Da 45 a 65 Hz
Accuratezza	0,5 %
Errore di fase	<4°

Schemi di collegamento

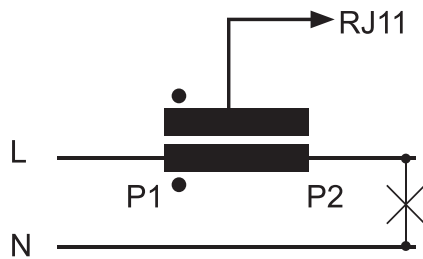


Fig. 19 Connessione corrente

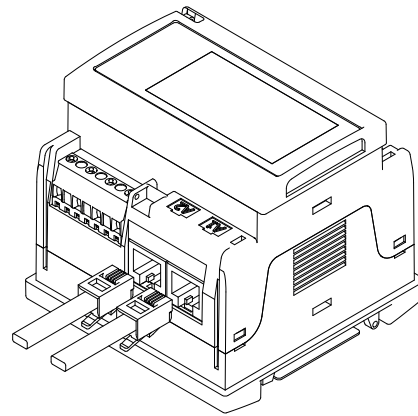


Fig. 20 Connessione agli RJ11

Riferimenti

 TCD 80 CM X

Inserire il codice sostituendo il simbolo con l'opzione selezionata (ad es.: TCD 0 M 60 80 CM X).

Codice	Opzioni	Descrizione
T	-	-
C	-	-
D	-	-
<input type="checkbox"/>	0M60	60 A Corrente primaria
	1M100	100 A Corrente primaria
	2M200	200 A Corrente primaria
	3M400	400 A Corrente primaria
8	-	-
0	-	-
C	-	-
M	-	-
X	-	-

Altri documenti

Informazione	Documento	Dove trovarlo
Manuale di istruzioni		www.productselection.net

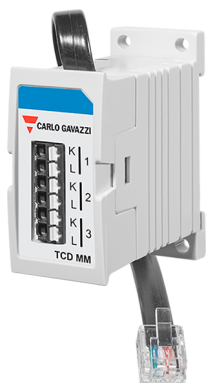
Componenti compatibili CARLO GAVAZZI

Scopo	Nome componente/codice	Note
Misura e visualizzazione del consumo dei circuiti collegati	EM271	-
Misura e visualizzazione del consumo dei carichi collegati	ET272	-

TCDMM



Adattatore trifase 333 mV per EM271 / ET272



Vantaggi

- Adatto per 3 sensori di corrente (0,333 V)
- Corrente primaria fino a 10000 A
- Connessione al EM271/ET272 tramite cavo con connettore RJ-11
- Montaggio a guida DIN
- Morsetti di collegamento rapido senza viti

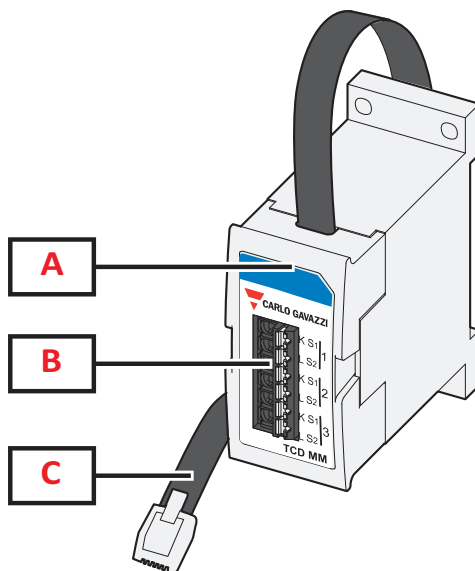
Funzioni principali

- Conversione della corrente per l'ingresso dell'analizzatore di potenza EM271/ET272.

Descrizione

Adattatore trifase per l'analizzatore di potenza EM271/ET272.
Gestisce 3 sensori di corrente (con uscita 0,333 V) e il valore del primario è impostato dall'utente o via tastiera frontale o via software.
È dotato di connettori RJ-11 per un semplice collegamento con l'EM271/ET272.

Struttura



Area	Descrizione
A	Integratore
B	Morsetti a molla
C	Cavi con connettori RJ-11 per collegamento con EM271/ET272

Caratteristiche

Caratteristiche generali

Materiale	PC, PA66
Grado di protezione	IP20
Morsetti	Connettore RJ-11
Categoria di sovratensione	Cat. III
Grado di inquinamento	2
Montaggio	A guida DIN
Peso (inclusa confezione)	80 g

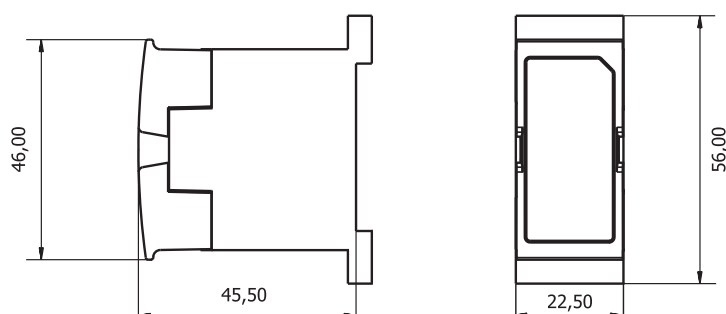


Fig. 21 (mm)

Caratteristiche ambientali

Temperatura di esercizio	Da -25 a +55 °C/da -13 a +131 °F
Temperatura di stoccaggio	Da -30 to +70 °C/da -22 a 158 °F

Caratteristiche elettriche

Corrente primaria (In)	3x 0,333V
Corrente massima (continua)	1,2 In
Tensione massima del sistema	0,72 kV ca
Frequenza	Da 45 a 65 Hz

Schemi di collegamento

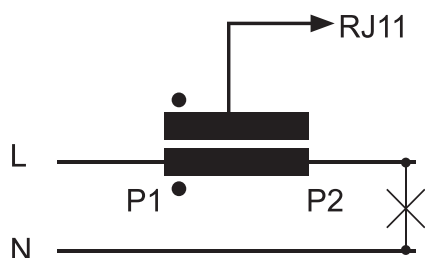


Fig. 22 Connessione corrente

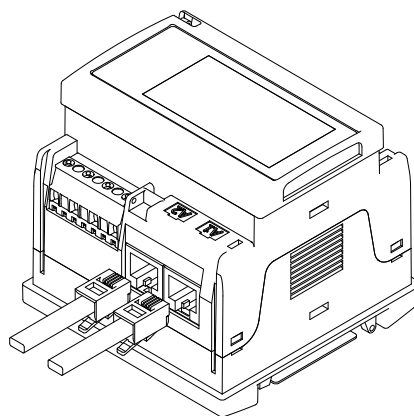


Fig. 23 Connessione agli RJ11

Riferimenti

Codice per l'ordine

 TCDMM XXX80CM X

Altri documenti

Informazione	Documento	Dove trovarlo
Manuale di istruzioni		www.productselection.net

Componenti compatibili CARLO GAVAZZI

Scopo	Nome componente/codice	Note
Misura e visualizzazione del consumo dei carichi collegati	EM271	-
Sensori di corrente, uscita secondario 0,333 V	CTV1X, CTV2X, CTV3X, CTV4X, CTV8X	-
Misura e visualizzazione del consumo dei circuiti collegati	ET272	-



COPYRIGHT ©2022

Contenuto soggetto a possibili modifiche. Download del PDF:
www.gavazziautomation.com