

Smart Dupline® Sensore da Esterno e da Interno PIR con Luxmetro Modello SHSPP90Lx

CARLO GAVAZZI



- Per applicazioni da interno e da esterno
- Rilevatore passivo di presenza e movimento con Luxmetro
- Uscita smart-house
- Distanza operativa: 13 m
- Angolo operativo: 90°
- LED di indicazione
- Alimentato da bus

Descrizione Prodotto

SHSPP90Lx è un sensore PIR, per la rilevazione di presenza e/o movimento in ambienti interni, con un angolo di 90°. Fa parte della famiglia smart-house e può essere utilizzato per il controllo luci, tapparelle, aria condizionata, allarmi antiin-

trusione e tutte le altre funzioni supportate dal sistema smart-house in modo automatico ed in funzione della presenza di persone. Questo sensore è completamente programmabile tramite il software Sx tool.

Come Ordinare

SH SP P 90 L A

smart-house _____
 Montaggio a muro _____
 Sensore Pir _____
 Angolo di rilevamento _____
 Luxmetro _____
 Grado di protezione _____

Selezione del Modello

Dimensioni	Grado di protezione	LED	Alimentato tramite bus
67x52x34 mm	IP54, versione da esterno	1 blu	SHSPP90L
67x52x34 mm	IP20, versione da interno	1 blu	SHSPP90LA

Caratteristiche di Ingresso

Ingressi a infrarossi Lente Angolo	Doppia zona di rilevamento 90°
Distanza operativa	≤ 13 m
Luxmetro Caratteristiche deviazione Tempo di risposta Gamma del sensore Precisione di uscita in sovratemperatura	Da -3% a +3% Dipende dal numero delle variabili nel sistema Da 0 a 20 kLux Da 0° a 40°C ± 10% Da -30° a 0°C ± 15% Da 40° a 60°C ± 20%

Caratteristiche Dupline®

Tensione	8,2 V
Tensione massima Dupline®	10 V
Tensione minima Dupline®	5,5 V
Corrente massima Dupline®	6 mA

Caratteristiche di Uscita

Uscita LED	1 blu
----------------------	-------

Caratteristiche di Alimentazione

Alimentazione	Alimentato dal Bus
----------------------	--------------------

Caratteristiche Generali

Indirizzamento	L'assegnazione dell'indirizzamento è automatica: il controllore riconosce il modulo attraverso il SIN (Numero di identificazione specifico) che deve essere inserito nel software Sx tool.	Collegamento Terminali a vite D+ D-	Da 0,2 a 1,5 mm ² Segnale Terra
Ambiente Grado di protezione Grado di inquinamento Temperatura operativa Temp. di immagazzinaggio Umidità (senza condensa)	IP 54 versione da esterno IP 20 versione da interno 3 (IEC 60664) Da 0° a +50°C Da -20° a +70°C Da 20 a 80% UR	Dimensioni (A x L x P) Peso Marcatura CE EMC Immunità - Scariche elettrostatiche - Radiofrequenza irradiata - Immunità ai transitori - Sovratensione transitoria	67 x 52 x 34 mm Circa 110 g Presente EN 61000-6-2 EN 61000-4-2 EN 61000-4-3 EN 61000-4-4 EN 61000-4-5

Caratteristiche Generali (cont.)

EMC - Radio frequenza condotta - Frequenza campi magnetici - Buchi di tensione, variazioni, interruzioni	EN 61000-4-6	Emissioni - Emissioni condotte ed irradiate - Emissioni condotte - Emissioni irradiate	EN 61000-6-3
	EN 61000-4-8		CISPR 22 (EN55022), cl. B CISPR 16-2-1 (EN55016-2-1) CISPR 16-2-3 (EN55016-2-3)
	EN 61000-4-11		

Modalità di Funzionamento

Questo sensore PIR risponde a qualsiasi fluttuazione delle radiazioni di calore a raggi infrarossi, di modo che qualsiasi oggetto o presenza umana cambi l'immagine termica rilevata dal sensore dal momento in cui entra nel suo campo visivo.

Il sensore è dotato di una lente segmentata che divide il campo di visione in zone attive e passive (zone non visibili al sensore, vedi figure 1, 2 e 3).

Quando una sorgente di calore attraversa queste zone, il sensore rileva la modifica della radiazione infrarossa e riconosce la presenza e/o i movimenti. Il grado di sensibilità e di velocità necessario al sensore per rilevare la presenza e/o il movimento può essere programmato per mezzo di quattro parametri, mediante il software di configurazione Sx tool.

I quattro parametri sono i seguenti: il modo di rilevazione dell'attraversamento

di zone attive, la sensibilità, il numero di impulsi e la finestra temporale in cui questi impulsi debbono essere rilevati.

Questi quattro parametri debbono essere impostati sia per il riconoscimento della presenza che per il riconoscimento del movimento.

Il movimento viene usato dal sistema nella funzione di allarme anti-intrusione e per accendere la luce, mentre la presenza viene utilizzata nella funzione luce per ricaricare il timer di risparmio energetico (cioè ogni volta che viene rilevata la presenza, il timer di risparmio energetico ricomincia il conteggio).

1) Modalità di rilevamento

A: opzione che prevede l'attraversamento di un confine tra la zona attiva e la zona passiva per la generazione di un segnale di impulso. Questa opzione va selezionata per rilevare la presenza e il movimento e attiva l'ac-

censione della luce non appena una persona si sposta da una zona attiva ad una zona passiva o viceversa (risposta molto veloce).

B: opzione che prevede l'attraversamento di due confini per la generazione di un segnale di impulso. La persona deve muoversi da un'area attiva ad un'altra area attiva, passando attraverso un'area passiva o viceversa (quindi passando da un'area passiva ad un'altra passiva attraverso una attiva). Questa opzione è consigliata per sensori utilizzati nella funzione di allarmi anti-intrusione, al fine di evitare falsi allarmi.

2) Sensibilità

Un numero può essere impostato da 3 a 100: minore è questo valore, maggiore è la distanza di rilevamento, ma maggiore è anche la sensibilità verso fonti di calore.

Nelle figure 1, 2 e 3, vengono illustrati tre esempi con

diverse sensibilità.

3) Numero di impulsi

Il numero di impulsi viene calcolato conformemente al modo A o al modo B prima di inviare un messaggio di rilevamento persone al controllore. Questo può essere impostato da 1 a 8.

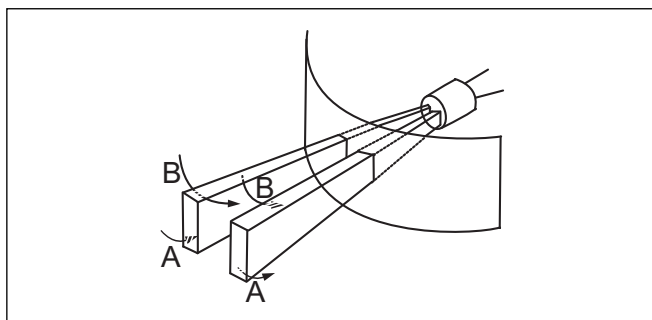
4) Finestra temporale

Si tratta dell'intervallo di tempo entro il quale viene rilevato il numero predefinito di impulsi. Può essere impostato da 1 a 10 secondi.

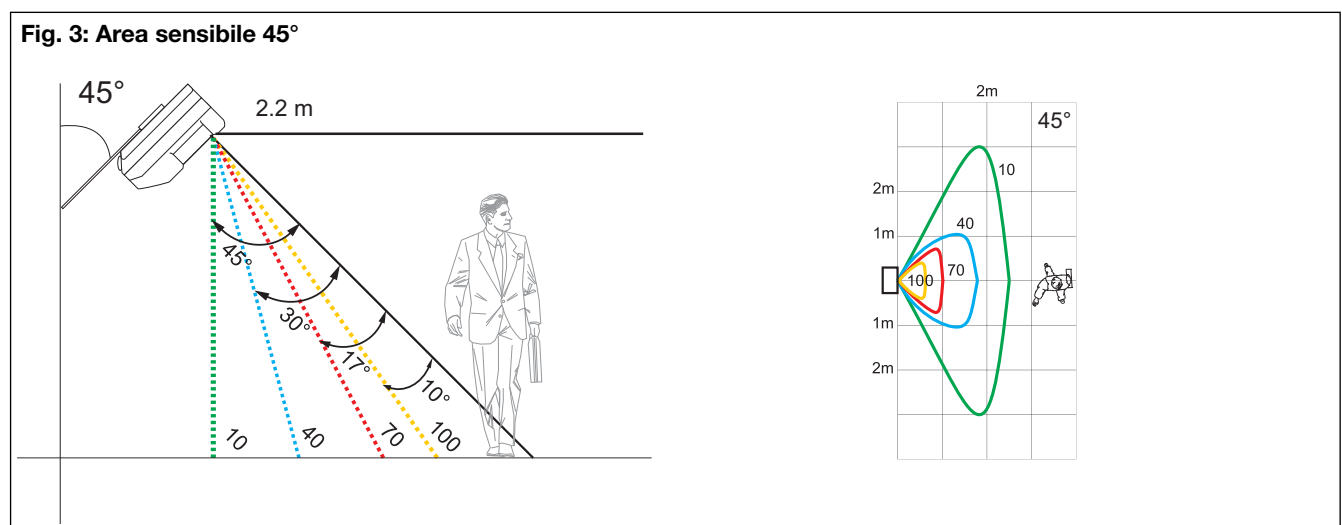
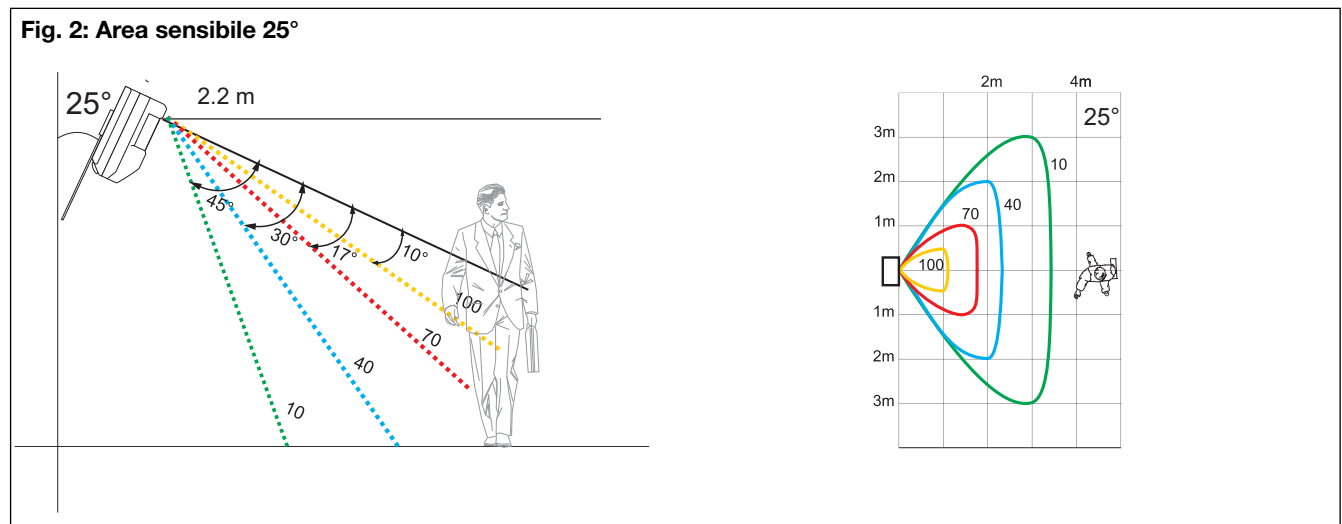
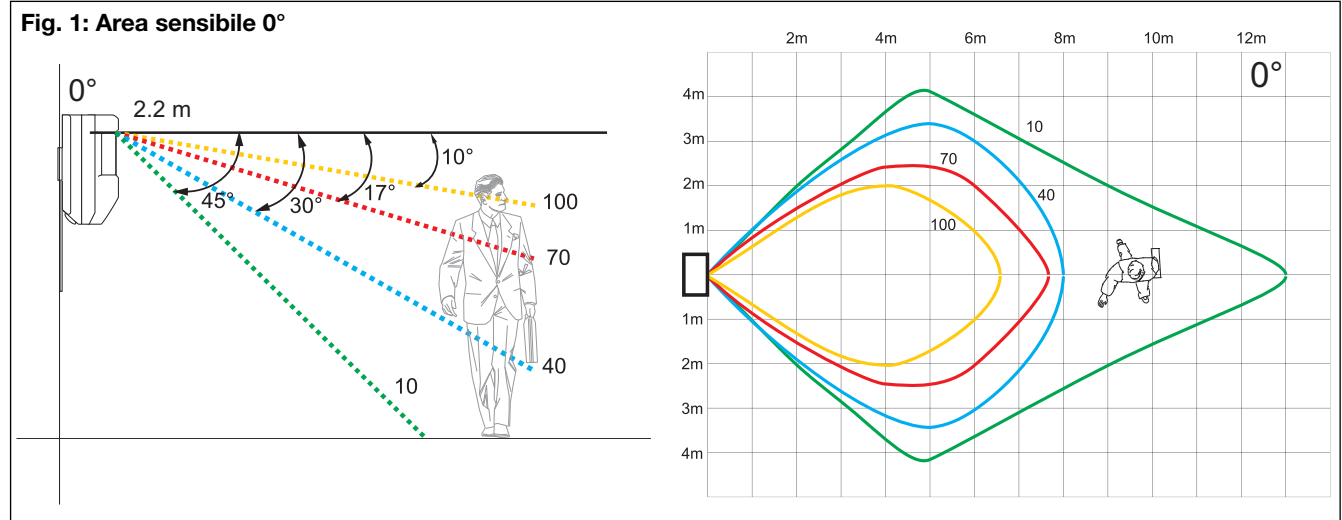
Nella tabella che segue viene riportato un esempio di impostazioni che, naturalmente, potrebbe dipendere dalle condizioni ambientali, dal tipo di applicazione e di installazione.

	Presenza	Movimento (luce fx)	Movimento (allarme fx)
Modo di rilevamento	A	A	B
Sensibilità	10..30	30..70	50..100
Numero di impulsi	1	1	3
Finestra temporale	10	2	10

Zone attiva e passiva



Modalità di Funzionamento (cont.)



Modalità di Funzionamento (cont.)

Programmazione LED

C'è un LED programmabile incorporato nel SHSPP90Lx.

LED blu: L'utente può selezionare una tra le seguenti opzioni:

1. LED sempre spento.

2. LED lampeggiante se rileva presenza/movimento.

3. LED lampeggiante se rileva presenza/movimento.

Se il LED blu non è stato programmato, rimane sempre spento.

Codifica indirizzo

Se il modulo di ingresso viene collegato a Sx2WEB24, l'assegnazione di indirizzo non è necessaria in quanto il modulo è dotato di uno specifico numero di identificazione (SIN): l'utente

deve solo inserire il SIN nel software Sx tool nel momento in cui si crea la configurazione di sistema.

Canale utilizzato: 3 canali di ingresso, 1 canale di uscita.

Montaggio

Il rilevatore PIR è stato progettato per essere montato ad un'altezza standard (2 metri). Poiché il SHSPP90Lx è un dispositivo passivo, diversi SHSPP90L possono essere posizionati nella stessa stanza senza interferire l'uno con l'altro. Questo modulo non deve essere montato nelle

seguenti condizioni:

A) All'esterno

B) In luoghi esposti per lunghi periodi alla luce diretta del sole o a fari di veicoli a motore che puntano direttamente verso il sensore.

C) In luoghi esposti in modo diretto a flussi di aria calda o fredda da impianti di

riscaldamento o condizionamento.

D) In luoghi dove si verificano rapide variazioni di temperatura.

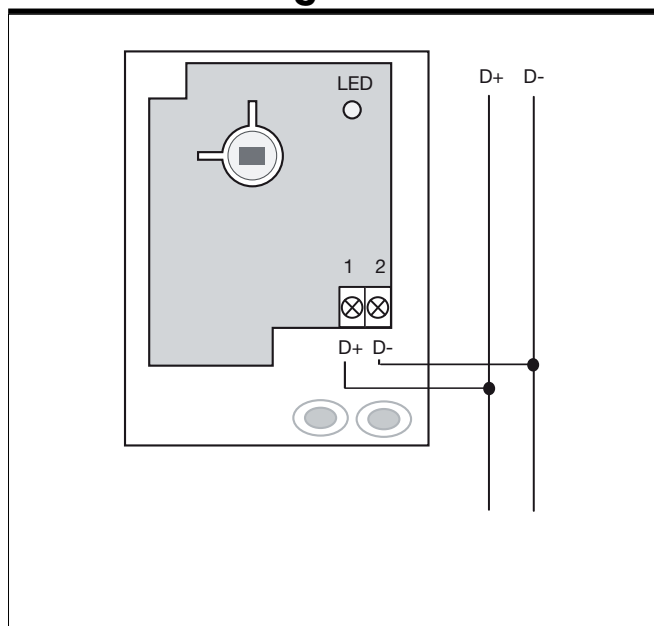
E) In luoghi dove sono presenti forti vibrazioni.

F) Vicino a vetri o ad altri oggetti che possono riflettere la radiazione infrarossa.

Nota: Se il sensore deve rilevare una presenza, fare attenzione ad effettuare un montaggio in modo che l'area dove la presenza debba essere rilevata sia completamente coperta dall'area di sensibilità del sensore.

Vedere le figure 1, 2 e 3.

Schema di Collegamento



Dimensioni

