

SHE5XWLS4xFx



Interruttore wireless sottile



Vantaggi

- **Niente fili.** Interruttore wireless per applicazioni commerciali e residenziali.
- **Installazione veloce e facile.** Può essere posizionato ovunque, senza forare le pareti.
- **Risparmio energetico migliorato.** Modo stand-by per ridurre il consumo della batteria.
- **Piccolo impatto sul muro.** Design sottile.
- **Indicazione livello batteria.** LED blu e rossi.
- **Due prodotti in uno.** Sensore di temperatura integrato per funzioni di controllo clima.

Descrizione

SHE5XWLS4xxx è un interruttore luce con 4 pulsanti e 4 uscite LED.

Può essere montato con cornici Elko e Gira.

Questo interruttore luce fa parte del sistema smart Dupline per le applicazioni di domotica, e può essere utilizzato per controllare luci, tapparelle e tutte le altre funzioni supportate dal controller smart Dupline.

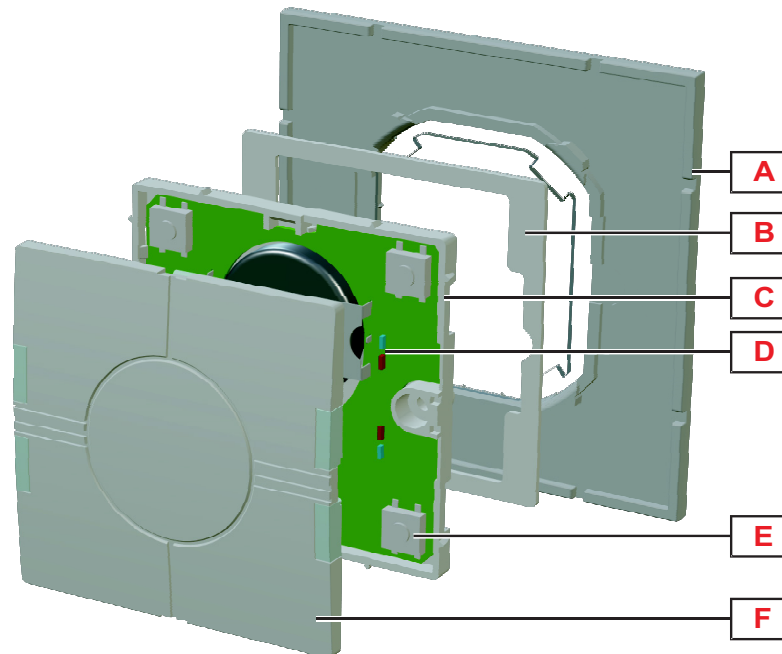
È completamente programmabile tramite il software Sx tool e deve essere sempre associato ad un modulo SH2WBU230N.

Applicazioni

Automazione dell'edificio e della casa.

Caratteristiche principali

- Trasmissione wireless basata su IEE 802.15.4, a 2.4GHz.
- Campo di trasmissione: 100 m all'aria aperta.
- Temperatura di funzionamento: -10° to +50°C.
- Può essere usato per controllare qualsiasi funzione nel sistema smart Dupline.
- Ad un SH2WBU230N possono essere collegati fino a 250 SHE5XWLS4xxx.

 Structure


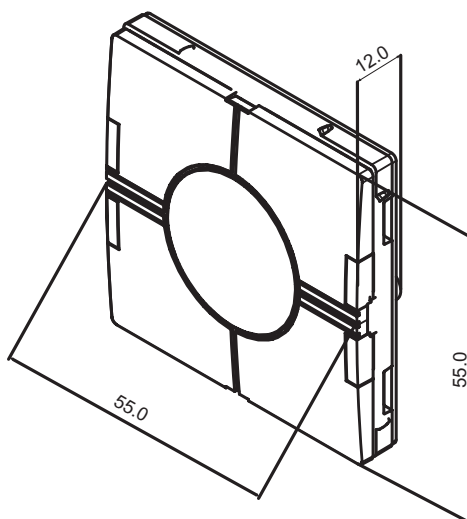
Elemento	Componente	Funzione
A	Parte posteriore	Per essere utilizzato su pareti di vetro per avere una bella estetica sul retro
B	Distanziatore	Per posizionare la scheda elettronica all'altezza desiderata
C	Scheda elettronica	Pulsantiera elettronica
D	LED rossi e blu	LED rosso: se il livello della batteria è buono, il LED rosso è spento. Il LED lampeggia quando viene premuto il relativo pulsante. LED blu: se il livello della batteria è basso, il LED blu è spento. Il LED lampeggia quando viene premuto il relativo pulsante e il livello della batteria è buono.
E	Pulsanti	Pulsante programmabile, attivazione lunga e corta
F	Frontale	Disponibili frontali in colore bianco e nero



Caratteristiche

Generali

Materiale	Parte posteriore: plastica Cover pulsante: plastica, bianco o nero
Dimensioni	55 x 55 x 12 mm (L x H x D)
Peso	50 g
Grado di protezione	IP20
Grado di inquinamento	3 (IEC 60664)



Ambientali

Temperatura di funzionamento	da -10° a +50°C
Temperatura di immagazzinaggio	da -20° a +70°C
Umidità (senza condensa)	Temperatura di funzionamento

Compatibilità e conformità

Compatibilità elettromagnetica (EMC) - immunità	EN 61000-6-2
Compatibilità elettromagnetica (EMC) - emissioni	EN 61000-6-3
Approvazioni	CE R&TTE

Alimentazione

Alimentazione	Batteria al litio modello a bottone 2450 3V
----------------------	---

 **Caratteristiche WiDup**

Bus	Dupline wireless
Frequenza	IEEE 802.15.4, @ 2.4 Ghz per Europa, America e Cina
Diagnostica	1. Intensità di campo 2. Attività della rete 3. Presenza di dispositivi
Topologia di rete	A stella con max. tre ripetitori wireless
Antenna	Interna
Potenza di trasmissione	Secondo IEEE 802.15.4
Sensibilità	Secondo IEEE 802.15.4
Numero di nodi slave	Fino a 250
Campo di trasmissione	<100 m all'aria aperta
Assegnazione indirizzo	L'assegnazione dell'indirizzo è automatica: il controllore riconosce il modulo attraverso il SIN (numero di identificazione unico), che deve essere inserito nel software Sx tool.

Riferimenti

Ulteriori informazioni

Informazione	Documento	Dove trovarlo
Guida all'installazione Sx2WEB	Manuale di sistema	www.productselection.net/MANUALS/IT/system_manual.pdf
Manuale software Sx2WEB	Manuale sx tool	www.productselection.net/MANUALS/IT/sx_tool_manual.pdf
Manuale di installazione Sx2WEB wireless	Manuale wireless	http://www.productselection.net/MANUALS/IT/wireless_manual.pdf

Codice per l'ordine



SHE5XWLS4 F

Comporre il codice, inserendo al posto del simbolo il carattere dell'opzione corrispondente.

Codice	Opzione	Descrizione
SH	-	Smart Dupline
E	-	Eunica
5X	-	Scatola 55 x 55 mm
W	-	Wireless
LS4	-	Numero di interruttori
<input type="checkbox"/>	W	Bianco
	B	Nero
F	-	Sottile
<input type="checkbox"/>	-	Senza lettura della temperatura
	T	Con lettura della temperatura

Componenti compatibili prodotti dalla CARLO GAVAZZI

Scopo	Nome/codice del componente	Note
Controllore	Sx2WEB24	
Generatore di bus	SH2WBU230N	



COPYRIGHT ©2015

Il contenuto può essere modificato. Scaricare il PDF all'indirizzo: www.productselection.net