

SHE5XWLS4xFx



Interruttore wireless sottile



Vantaggi

- **Niente fili.** Interruttore wireless per applicazioni commerciali e residenziali.
- **Installazione veloce e facile.** Può essere posizionato ovunque, senza forare le pareti.
- **Risparmio energetico migliorato.** Modo stand-by per ridurre il consumo della batteria.
- **Piccolo impatto sul muro.** Design sottile.
- **Indicazione livello batteria.** LED blu e rossi.
- **Due prodotti in uno.** Sensore di temperatura integrato per funzioni di controllo clima.

Descrizione

SHE5XWLS4xxx è un interruttore luce con 4 pulsanti e 4 uscite LED.

Può essere montato con cornici Elko e Gira.

Questo interruttore luce fa parte del sistema smart Dupline per le applicazioni di domotica, e può essere utilizzato per controllare luci, tapparelle e tutte le altre funzioni supportate dal controller smart Dupline.

È completamente programmabile tramite il software Sx tool e deve essere sempre associato ad un modulo SH2WBU230N.

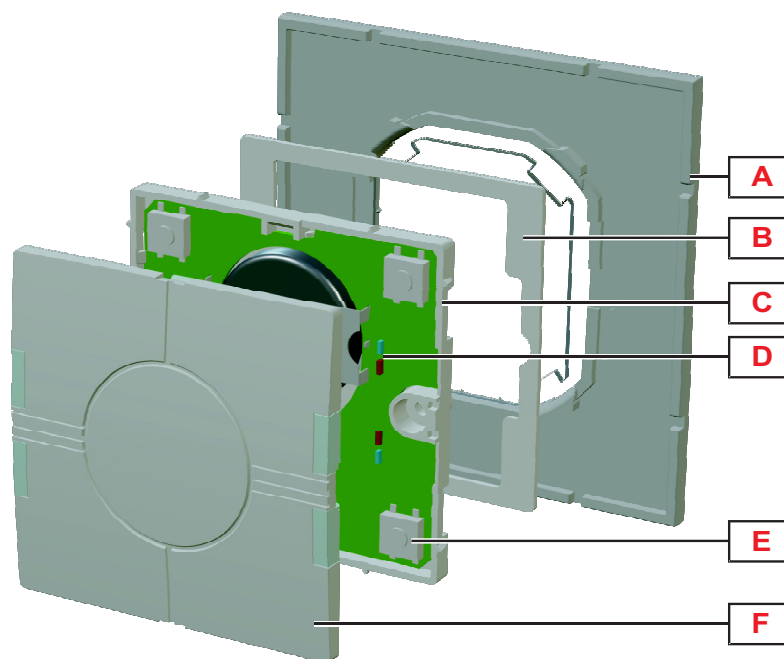
Applicazioni

Automazione dell'edificio e della casa.

Caratteristiche principali

- Trasmissione wireless basata su IEE 802.15.4, a 2.4GHz.
- Campo di trasmissione: 100 m all'aria aperta.
- Temperatura di funzionamento: -10° to +50°C.
- Può essere usato per controllare qualsiasi funzione nel sistema smart Dupline.
- Ad un SH2WBU230N possono essere collegati fino a 250 SHE5XWLS4xxx.

Struttura



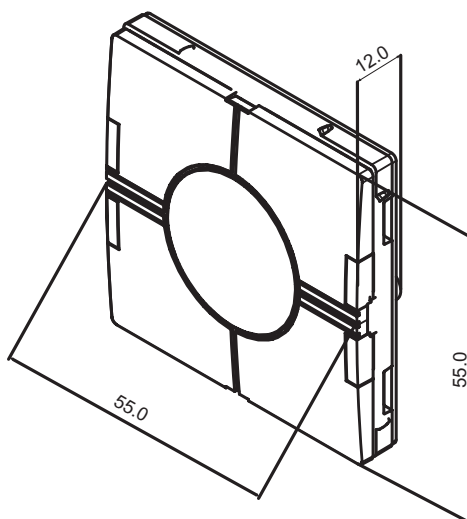
| Elemento | Componente | Funzione |
|----------|--------------------|--|
| A | Parte posteriore | Per essere utilizzato su pareti di vetro per avere una bella estetica sul retro |
| B | Distanziatore | Per posizionare la scheda elettronica all'altezza desiderata |
| C | Scheda elettronica | Pulsantiera elettronica |
| D | LED rossi e blu | LED rosso: se il livello della batteria è buono, il LED rosso è spento. Il LED lampeggia quando viene premuto il relativo pulsante. LED blu: se il livello della batteria è basso, il LED blu è spento. Il LED lampeggia quando viene premuto il relativo pulsante e il livello della batteria è buono. |
| E | Pulsanti | Pulsante programmabile, attivazione lunga e corta |
| F | Frontale | Disponibili frontali in colore bianco e nero |



Caratteristiche

Generali




| | |
|------------------------------|---|
| Materiale | Parte posteriore: plastica Cover pulsante: plastica, bianco o nero |
| Dimensioni | 55 x 55 x 12 mm (L x H x D) |
| Peso | 50 g |
| Grado di protezione | IP20 |
| Grado di inquinamento | 3 (IEC 60664) |



Ambientali

| | |
|---------------------------------------|------------------------------|
| Temperatura di funzionamento | da -10° a +50°C |
| Temperatura di immagazzinaggio | da -20° a +70°C |
| Umidità (senza condensa) | Temperatura di funzionamento |

Compatibilità e conformità

| | |
|---|---|
| Compatibilità elettromagnetica (EMC) - immunità | EN 61000-6-2 |
| Compatibilità elettromagnetica (EMC) - emissioni | EN 61000-6-3 |
| Approvazioni |    FCC ID= SNJLS4 ISED HVIN: 1B, IC: 7118D-LS4 (SHE5XWLS4WFT solo) |

Alimentazione

| | |
|----------------------|---|
| Alimentazione | Batteria al litio modello a bottone 2450 3V |
|----------------------|---|

Caratteristiche WiDup

| | |
|--------------------------------|--|
| Bus | Dupline wireless |
| Frequenza | IEEE 802.15.4, @ 2.4 Ghz per Europa, America e Cina |
| Diagnostica | <ol style="list-style-type: none"> 1. Intensità di campo 2. Attività della rete 3. Presenza di dispositivi |
| Topologia di rete | A stella con max. tre ripetitori wireless |
| Antenna | Interna |
| Potenza di trasmissione | Secondo IEEE 802.15.4 |
| Sensibilità | Secondo IEEE 802.15.4 |
| Numero di nodi slave | Fino a 250 |
| Campo di trasmissione | <100 m in campo libero |
| Assegnazione indirizzo | L'assegnazione dell'indirizzo è automatica: il controllore riconosce il modulo attraverso il SIN (numero di identificazione unico), che deve essere inserito nel software Sx tool. |



Riferimenti

Ulteriori informazioni

| Informazione | Documento | Dove trovarlo |
|--|--------------------|---|
| Guida all'installazione Sx2WEB | Manuale di sistema | www.productselection.net/MANUALS/IT/system_manual.pdf |
| Manuale software Sx2WEB | Manuale sx tool | www.productselection.net/MANUALS/IT/sx_tool_manual.pdf |
| Manuale di installazione Sx2WEB wireless | Manuale wireless | http://www.productselection.net/MANUALS/IT/wireless_manual.pdf |

Codice per l'ordine



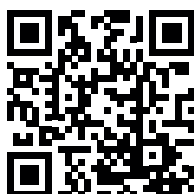
SHE5XWLS4 F

Comporre il codice, inserendo al posto del simbolo il carattere dell'opzione corrispondente.

| Codice | Opzione | Descrizione |
|--------------------------|---------|---------------------------------|
| SH | - | Smart Dupline |
| E | - | Eunica |
| 5X | - | Scatola 55 x 55 mm |
| W | - | Wireless |
| LS4 | - | Numero di interruttori |
| <input type="checkbox"/> | W | Bianco |
| | B | Nero |
| F | - | Sottile |
| <input type="checkbox"/> | - | Senza lettura della temperatura |
| | T | Con lettura della temperatura |

Componenti compatibili prodotti dalla CARLO GAVAZZI

| Scopo | Nome/codice del componente | Note |
|-------------------|----------------------------|------|
| Controllore | Sx2WEB24 | |
| Generatore di bus | SH2WBU230N | |



COPYRIGHT ©2015

Il contenuto può essere modificato. Scaricare il PDF all'indirizzo: www.productselection.net