

SH2WEB24



Modulo Unità Centrale



Descrizione

SH2WEB24 è un'unità integrata programmabile progettata per applicazioni di domotica e automazioni dell'edificio.

Il controllore include funzioni dedicate per l'automazione della casa come il controllo della luminosità (DALI), della temperatura, delle tapparelle, il monitoraggio degli allarmi, dell'energia, ecc.

SH2WEB24 viene configurato come default senza funzioni intelligenti in ingresso/uscita per il funzionamento dei moduli sul bus smart Dupline.

Al fine di impostare le funzioni intelligenti, SH2WEB24 deve essere configurato dal software smart Dupline che gira su sistema operativo Windows.

Questo software è scaricabile gratuitamente dal sito web di Carlo Gavazzi.

Vantaggi

- **Configurabile tramite software.** Funzioni di domotica e automazione dell'edificio e registrazione dati energia sono configurabili tramite software.
- **Fogli di calcolo compatibili.** Tutti i dati vengono esportati in formato compatibile con Excel o altri fogli di calcolo.
- **Modularità.** Il sistema è composto da moduli in modo che ogni installazione possa essere dimensionata con precisione e facilità.
- **Scalabilità.** Il sistema può essere progressivamente integrato con nuovi moduli in base alle esigenze applicative.
- **Installazione veloce e facile.** Topologia completamente libera, non è richiesto alcun cavo speciale, nessuno schermo o incrocio. Funziona fino a 2 Km e anche oltre con l'utilizzo di ripetitori.
- **Controllo remoto.** Tutte le funzioni possono essere controllate da remoto mentre il proprietario è lontano ed inoltre una serie di azioni può essere eseguita automaticamente.
- **Facile da usare.** Il sistema è facile da usare e davvero chiunque può facilmente imparare a programmarlo.

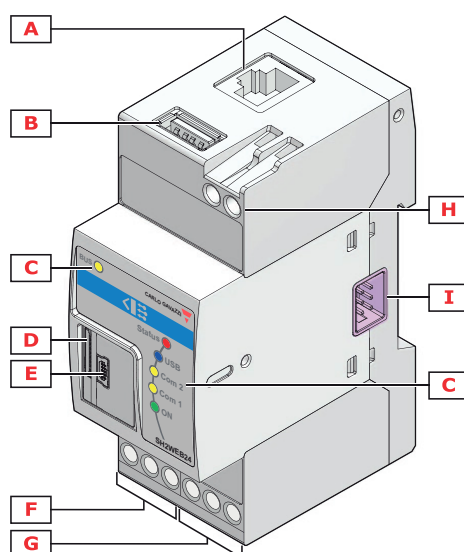
Applicazioni

Smart Dupline® è un sistema bus che offre soluzioni uniche per una vasta gamma di applicazioni quali automazione dell'edificio e della casa, automazione industriale, distribuzione dell'acqua, gestione dell'energia, sistemi ferroviari e molte altre.

Caratteristiche principali

- Micro PC con Server Web
- Sistema operativo Linux integrato
- Due porte di comunicazione RS485 (Modbus)
- Una porta Ethernet
- Due porte USB 2,0 multifunzione
- Registrazione dati
- Registrazione dati integrata fino a 30 anni in una memoria di 4GB

Struttura



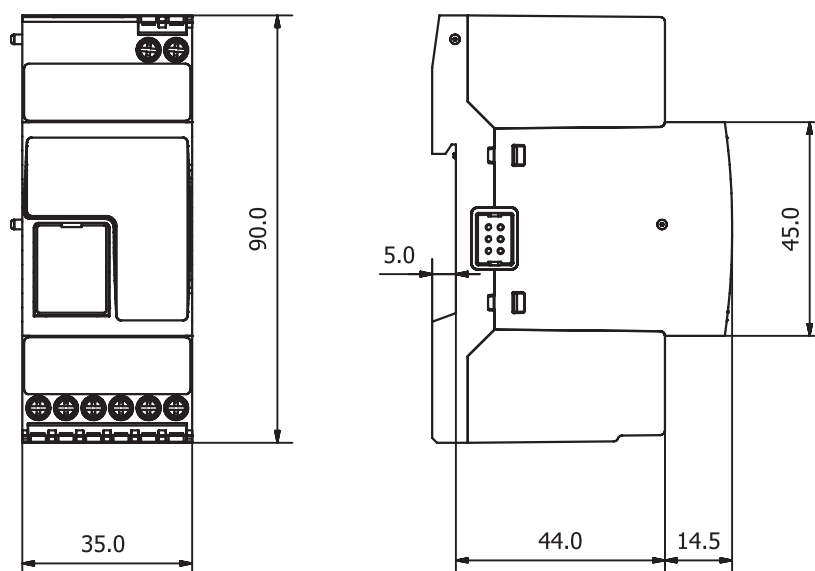
Elemento	Componente	FunzioneFunzione
A	Porta Ethernet	Visualizzare l'interfaccia web e trasmettere i dati a sistemi remoti tramite connessione cablata.
B	Porta USB (Funzione host)	Programmazione dell'indirizzo IP
C	LED indicatore	Indicare lo stato di: Connessione bus locale (BUS) Stato (STATUS) Chiavetta USB (USB) Porta RS485 COM1 (COM1) Porta RS485 CoM2(COM2) Alimentazione modulo
D	Slot per scheda di memoria Micro SD	Programmazione dell'indirizzo IP
E	Porta Mini-USB (Funzione dispositivo)	Connettere un pc per visualizzare l'interfaccia web se ci sono problemi di connessione tramite porta Ethernet e permettere backup su pc
F	Terminali porta COM1 RS485	Per il collegamento a qualsiasi dispositivo Modbus
G	Terminali porta COM2 RS485	Per il collegamento a qualsiasi dispositivo Modbus
H	Morsetti di alimentazione	Consentono di alimentare il modulo
I	Porta bus locale (lato sinistro e lato destro)	Lato sinistro: connettere SH2DSP24, moduli Dupline. Lato destro: connettere SH2MCG24, SH2WBU230N, SH2DUG24.



Caratteristiche

Generali

Materiale	Noryl, autoestinguenza V-0 (UL 94)
Dimensioni	2 moduli DIN
Peso	150 g
Grado di protezione	Frontale: IP40; Terminali a vite: IP20
Rigidità dielettrica	4000 VCA RMS per 1 minuto
Reiezione (CMRR)	> 65 dB, da 45 a 65 Hz
Collegamento	12 a vite; Sezione del cavo: Max. 1,5 mm ² ; Coppia di serraggio



Ambientali

Temperatura di funzionamento	Da -20° a +50°C
Temperatura di immagazzinaggio	da -30° a +70°C
Umidità (senza condensa)	da 20 a 90% UR

Compatibilità e conformità

Compatibilità elettromagnetica (EMC) - immunità	EN 61000-6-2
Compatibilità elettromagnetica (EMC) - emissioni	EN 61000-6-3
Approvazioni	

Alimentazione

Alimentazione	Sovratensione cat. II (IEC 60664-1, par. 4.3.3.2). Tensione nominale operativa: da 15 a 24 VCC \pm 20%
Potenza nominale operativa	5 W
Protezione da polarità inversa	Sì
Collegamento	A1 (+) e A2 (-)

Isolamento ingressi/uscite

Tipo di ingresso/uscita	Alimentazione CC	RS485 COM1	RS485 COM2	Ethernet	Porta USB "H"	Porta USB "D"	SH2UMMF124 e SH2DSP24
Alimentazione CC	-	2 kV	2 kV	0,5 kV	0 kV	0 kV	0 kV
RS485 COM1	2 kV	-	0,5 kV	2 kV	2 kV	2 kV	2 kV
RS485 COM2	2 kV	0,5 kV	-	2 kV	2 kV	2 kV	2 kV
Ethernet	0,5 kV	2 kV	2 kV	-	0,5 kV	0,5 kV	0,5 kV
Porta USB "H"	0 kV	2 kV	2 kV	0,5 kV	-	0 kV	0 kV
Porta USB "D"	0 kV	2 kV	2 kV	0,5 kV	0 kV	-	0 kV
SH2DSP24	0 kV	2 kV	2 kV	0,5 kV	0 kV	0 kV	-

- **0kV**: gli ingressi/uscite non sono isolati.
- **2kVrms**: EN61010-1, IEC60664-1 - Categoria di Sovratensione III, grado 2, doppio isolamento sul sistema con max. 300Vrms verso terra.
- **0,5kVrms**: L'isolamento è di tipo funzionale.

Principali caratteristiche hardware

Memoria	<ul style="list-style-type: none"> • Flash (dati): 4 GB • RAM 128 MB (interni) • File system: esterno micro SD o USB solo memory stick: FAT32 (VFAT). fino a 2 GB nel caso di schede micro tipo SD e da 4 a 16 GB nel caso di schede micro SDHC (rimovibili) suggerito il tipo industriale (da -25°C a 85°)
Porte di comunicazione	<ul style="list-style-type: none"> • RS485: 2 porte • 1 porta, per collegamento Internet/LAN
Bus Ausiliario (HS BUS)	<ul style="list-style-type: none"> • Lato destro: compatibile con unità SH2MCG24, SH2WBU230x e SH2DUG24
Porte USB	<ul style="list-style-type: none"> • 1, funzione dispositivo "B" • 1, funzione host "E"

Bus HS

Tipo di bus	Bus alta velocità RS485
Funzione	Collegamento al modulo del generatore di canali master (SH2MCG24, SH2WBU230x e SH2DUG24)
Numero di slave	Massimo 7
Collegamento	Bus locale sul lato destro Nota: Tutti i moduli SH2MCG24, SH2WBU230x e SH2DUG24 devono essere collegati al lato destro del SH2WEB24.

Bus interno ausiliario

Funzione	Collegamento a moduli SH2UMMF124 e SH2DSP24
Numero di Slave	Massimo 1
Collegamento	Tramite bus locale sul lato sinistro Nota: Su questo bus può essere collegato un solo modulo GSM SH2UMMF124 o SH2DSP24.

Funzioni principali

Configurazione	La configurazione e la programmazione di SH2WEB24 e di tutti gli altri moduli collegati, sia allo stesso bus locale o alle porte RS485 che vengono gestite, possono essere eseguite usando il software di configurazione Sx. Per la configurazione dell'installazione di domotica per la casa, riferirsi al manuale del software Sx tool.
Orologio	<ul style="list-style-type: none"> • Funzioni: orologio universale e calendario con abilitazione della sincronizzazione automatica tramite collegamento a internet. • Durata batteria: 10 anni.
Gestione degli eventi e messaggi	<ul style="list-style-type: none"> • Configurazione delle emails: impostazione indirizzi del destinatario e oggetto relativo, indirizzo del mittente, nome del mittente, server SMTP, nome utente del server SMTP e password del server SMTP. • Azioni: l'utente può programmare in corrispondenza di quali eventi le emails e relativi allegati devono essere spediti. • Configurazione SMS: impostazione dei numeri di telefono: - eventi; - comandi; - informazione a richiesta.
Registrazione dati	<ul style="list-style-type: none"> • Dati: i dati sono accessibili e scaricabili usando una porta di comunicazione Ethernet. • Descrizione della funzione: tutte le variabili raccolte dai moduli dupline e dai moduli Modbus sono immagazzinate individualmente nella memoria interna. • Tipo di dati immagazzinati: variabili: V, A, W, kWh, temperatura, intensità della luce, velocità del vento, umidità, in generale tutti i dati analogici raccolti dai moduli smart Dupline. • Intervallo di memorizzazione: selezionabile: da 1 minuto a 24 ore. • Gestione del campionamento: il campione memorizzato all'interno dell'intervallo di tempo selezionato risulta dal calcolo medio dei valori misurati. La media è calcolata con un intervallo all'interno di due misure consecutive di circa 2 s. • Durata della memorizzazione: prima della sovrascrittura: dipende dall'intervallo di memorizzazione. • Numero delle variabili: vedere "Set di variabili memorizzate". • Formato dei dati: variabili, data (dd:mm:yy) e ora (hh:mm:ss). • Eventi: i dati sono accessibili usando la porta di comunicazione Ethernet: vedere la tabella "Gestione della Memoria". • Descrizione funzione: tutti gli eventi raccolti dalle funzioni smart Dupline possono essere memorizzati singolarmente nella memoria interna. • Numero di eventi: fino ad esaurimento della memoria disponibile. • Reset dati: il reset può essere eseguito tramite l'apposito comando nel dispositivo Sx. • Formato dati: evento, data (dd:mm:yy) e ora (hh:mm:ss).
Memoria	<p>Memoria totale disponibile per fogli dati ed eventi: 1,8 GB. Dati raggruppati per anno: 6.0Mb. Singola riga: 150 bytes.</p> <p>Note: Quando viene raggiunto il limite di 1,8 GB, il 5% dei dati più vecchi viene eliminato per fornire lo spazio per i nuovi dati. I dati di memoria utilizzati sono relativi soltanto alla memoria interna.</p>



Porte

Ethernet

Ingressi nominali	HTTP
Configurazione IP	IP statico/ Netmask / Gateway di default, DHCP
DNS	DNS primario e secondario come gestione dinamica o statica (usando il server DHCP se configurato)
Server WEB	Porta: 80; N. di collegamenti: 3
TOOL	N. di collegamenti: 1
MODBUS TCP/IP	N. di collegamenti: 5
Collegamenti	RJ45 10/100 Base TX; Max. distanza: 100 m
Isolamento	Vedere "Isolamento tra tabella ingressi ed uscite"

RS485

Numero di porte	2
Funzione	COM1: Modbus slave/fino a 64 dispositivi generici modbus COM2: fino a 64 dispositivi generici modbus
Collegamenti	2-fili. Distanza max. 600 m
Indirizzi	247
Protocollo	MODBUS
Dati (bidirezionali)	Tutti i dati
Formato dati	Selezionabile: 1 bit di start, 7/8 bit di dati, tipo di parità (nessuna, pari, dispari), 1/2 bit di stop
Velocità di comunicazione	Selezionabile: 9600, 19200, 38400, 115200, bit
Dispositivi in rete	1/8 unità di carico Fino a 256 dispositivi nella stessa rete
Isolamento	Vedere la tabella "Isolamento tra ingressi ed uscite"

USB

Tipo	2.0 ad alta velocità
Collegamenti	Tipo "A" come funzione "Host" in alto sul contenitore. Tipo "Mini A" come funzione "Device" sulla parte frontale del contenitore protetta da apposito coperchio.
Funzione Host (USB)	Disponibile solo sulla porta USB "B".
Funzione "Device" (mini USB)	USB "E", può essere collegato ad un PC per eseguire le seguenti funzioni: porta di servizio per l'aggiornamento del firmware. Nota: entrambe le porte USB e mini USB funzionano in parallelo e quindi le rispettive funzioni delle porte possono operare contemporaneamente.
Tipo di funzionamento	Hot swap
Velocità di comunicazione	60MB/s (480Mbps/s)

Slot Micro SD

Tipo	Industriale (da -25 a +85 °C / da -13 a + 185 °F)
Capacità	SD: fino a 2 GB SDHC: 4–16 GB
Funzione	Programmazione dell'indirizzo IP

Mini-USB

Tipo	USB ad alta velocità 2,0 - mini
Modalità	Hot swap
Velocità	60 MB/s
Funzione	<ul style="list-style-type: none">• Accesso all'interfaccia web senza connessione Ethernet*• Configurazione del sistema, aggiornamento del firmware e download di dati misurati ed eventi
Condizioni di utilizzo	Può essere utilizzata in parallelo con la porta USB

Nota*: è necessario che sul PC sia installato uno specifico driver. Il driver è scaricabile dal sito Carlo Gavazzi.

Protocolli di comunicazione

Introduzione

Il modulo Sx2WEB raccoglie dati dal campo, elabora i dati raccolti e comunica con sistemi remoti. È possibile utilizzare diversi protocolli di comunicazione basati su TCP/IP. Tutti i protocolli sono supportati da connessione cablata e wireless e gestiti sia su rete locale (LAN) che su rete remota (WAN).

Descrizione del protocollo

Protocollo	Tipo	Modalità di trasmissione da Sx2WEB	Dati
HTTP (browser Web)	Standard	Pull	Tutto
FTP	Standard	Push	Tutto
Modbus TCP/IP	Standard	Pull	Tutto

Comunicazione TCP/IP in ingresso

Numero porta TCP/IP	Descrizione porta TCP/IP	Scopo
80/443	HTTP/HTTPS	Accesso al web-server interno
52325	SSH	Servizio remoto (riservato al personale dell'assistenza)

Comunicazione TCP/IP in uscita

Numero porta TCP/IP	Descrizione porta TCP/IP	Scopo
23	DNS	Risoluzione dei nomi di dominio
37	NTP	Accesso ai servizi di rete
21 (selezionabile)	FTP	Caricamento dati su server FTP (csv, xlsx, xml file)
25 (selezionabile)	SMTP	Invio messaggi email

Comunicazione TCP Modbus

Numero porta TCP/IP	Descrizione porta TCP/IP	Scopo
502 (selezionabile)	Modbus (TCP)	Comunicazione dati Modbus TCP: sia master che slave

Collegamento allo strumento di configurazione

Numero porta TCP/IP	Scopo
10000/10001/10002/80/48007/52325	Collegamento al software di configurazione Primo collegamento: Sx2WEB è programmato per default come cliente DHCP. Ha comunque un indirizzo IP secondario fisso: 192.168.253.254



Schemi di collegamento

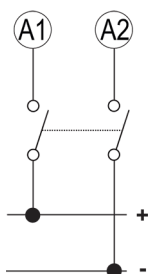


Fig. 1 Alimentazione

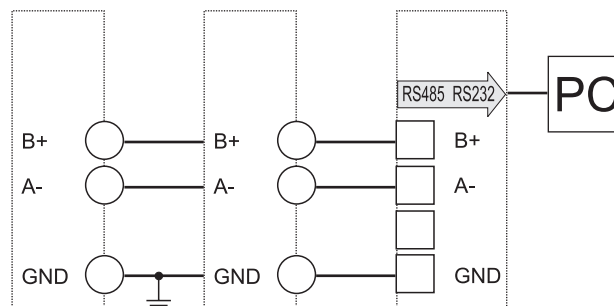


Fig. 2 Porta RS485 COM1_COM2

Riferimenti

Ulteriori informazioni

Informazione	Documento	Dove trovarlo
Guida all'installazione Sx2WEB	Manuale di sistema	www.productselection.net/MANUALS/IT/system_manual.pdf
Manuale software Sx2WEB	Manuale sx tool	www.productselection.net/MANUALS/IT/sx_tool_manual.pdf
Manuale di installazione Sx2WEB wireless	Manuale wireless	http://www.productselection.net/MANUALS/IT/wireless_manual.pdf

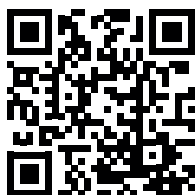
Codice per l'ordine



SH2WEB24

Componenti compatibili CARLO GAVAZZI

Scopo	Nome/codice del componente	Note
Controllore	Sx2WEB24	
Generatore di bus	SH2WBU230N, SH2MCG24, SH2DUG24	



COPYRIGHT ©2015

Il contenuto può essere modificato. Scaricare il PDF all'indirizzo: www.productselection.net