

Smart Dupline® Dupline® Generator Modello SH2DUG24

CARLO GAVAZZI



- Dupline® master channel generator
- Dimensione 2 DIN
- Fino a 7 SH2DUG24 possono essere collegati sulla stessa rete, prendendo in considerazione la somma di SH2DUG24, SH2MCG24 e SH2WBU230
- Collegamento a SH2WEB24 tramite bus interno o tramite i terminali del bus HS

Descrizione Prodotto

Il master channel generator SH2DUG24 genera il bus Dupline® "tradizionale" in un sistema smart-Dupline® controllato da Sx2WEB.

Assieme a Sx2WEB24 sostituisce un BH8-CTRLX-230, un BH8-CTRLZ-xx oppure un G38x0xx master generator.

Ad ogni Sx2WEB24 possono essere collegati fino a 7 master channel generators (la somma di SH2DUG24,

SH2MCG24 e SH2WBU230 è 7) in modo da avere 7 distinte sottoreti Dupline® e smart Dupline®. Tutti i dispositivi possono essere collegati tramite il bus locale se sono nello stesso quadro elettrico o tramite morsetti se sono montati su quadri differenti. Ogni SH2DUG24 deve avere un indirizzo che viene programmato con il software SX tool.

Come Ordinare SH 2 DUG 24

smart-house _____
Dimensioni DIN _____
Dupline® generator _____
Alimentazione _____

Selezione del Modello

Dimensioni

2 DIN

Montaggio

Guida DIN

Alimentazione: 24 VCC ± 20%

SH2DUG24

Caratteristiche di Alimentazione

Alimentazione	Sovratensione cat. II (IEC 60664-1, par. 4.3.3.2)
Tensione nominale operativa	24 VCC ± 20%
Tensione nominale d'impulso	500V (1.2/50µs) (IEC 60664-1, tab. F.1)
Potenza nominale operativa	6.5 W
Protezione da polarità inversa	Si
Collegamento	2xA1 (+) e 2xA2 (-) (2 coppie di terminali collegate internamente)
Ritardo all'accensione	4 sec. tipico
Ritardo allo spegnimento	1 s

Caratteristiche di Uscita Dupline

Tensione	8.2 V
Tensione massima dupline	10 V
Tensione minima dupline	4.5 V
Corrente massima dupline	450 mA @ 25° 350 mA @ 40°
Terminale	D+ e D-
Nota: Il bus dupline si trova sulla parte superiore e sul connettore sul lato destro (bus locale)	

Caratteristiche Generali

Categoria d'installazione	Cat. II	Scatola	
Rigidità dielettrica Alimentazione - Dupline Dupline - Uscite	500 V CA per 1 min. 500 Vimpulsi 1.2/50 s (IEC60664-1, TAB. A.1)	Dimensioni Materiale	2 moduli DIN Noryl
Condizione fail-safe	Se il SH2DUG24 perde la comunicazione con Sx2WEB24, l'uscita dupline si spegne.	Peso	150 g
Ambiente Grado di protezione Frontale Terminale a vite Grado di inquinamento Temperatura di funzionam. Temperatura di immagazzin. Umidità (senza condensa)	IP 50 IP 20 2 (IEC 60664-1, par. 4.6.2) Da -20° a +50°C Da -50° a +85°C Da 20 a 80% UR	Approvazioni	cULus, in conformità con UL60950
Indicazioni LED LED BUS LED accensione LED Dupline	1 giallo 1 verde 1 giallo	Marcatura CE	Presente
Collegamento Terminali Sezione del cavo Coppia di serraggio	12 a vite Max. 1.5 mm ² 0.4 Nm / 0.8 Nm	EMC Immunità - Scariche elettrostatiche - Radiofrequenza irradiata - Immunità ai transistori - Sovratensione transistori - Radiofrequenza condotta - Frequenza campi magnetici - Buchi di tensione, variazioni, interruzioni Emissione - Emissioni condotte ed irradiate - Emissioni condotte - Emissioni irradiate	EN 61000-6-2 EN 61000-4-2 EN 61000-4-3 EN 61000-4-4 EN 61000-4-5 EN 61000-4-6 EN 61000-4-8 EN 61000-4-11 EN 61000-6-3 CISPR 22 (EN55022), cl. B CISPR 16-2-1 (EN55016-2-1) CISPR 16-2-3 (EN55016-2-3)

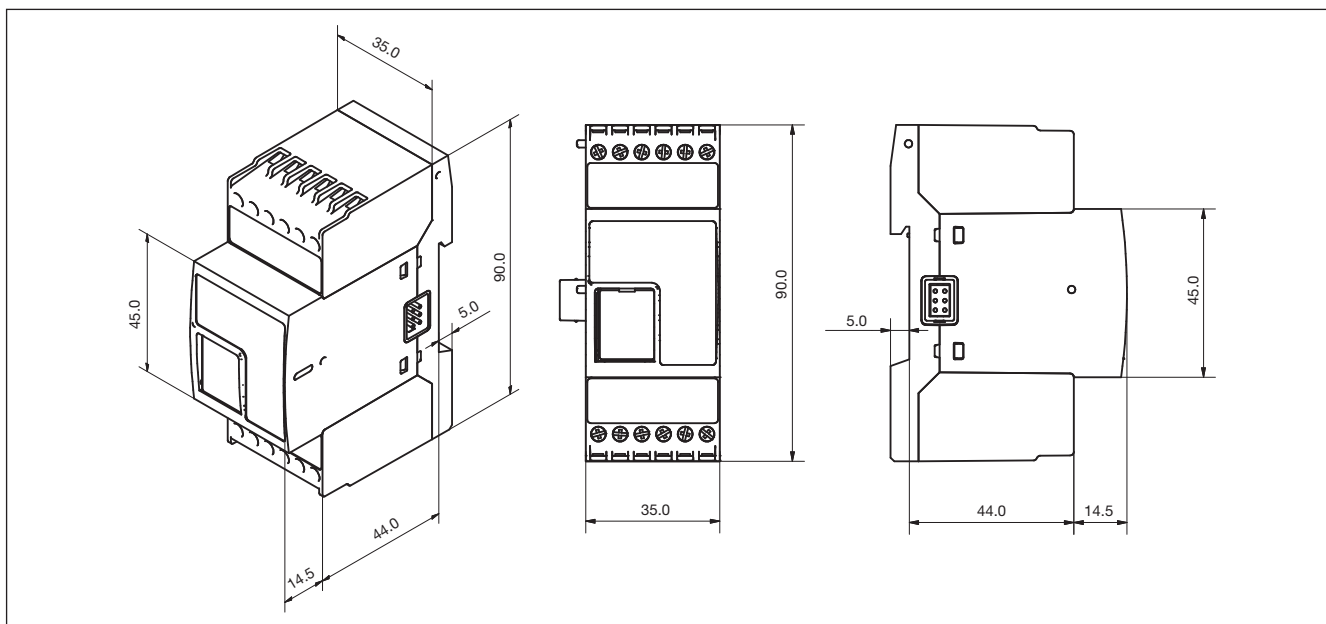
Caratteristiche Bus HS

Tipo di bus	Bus alta velocità RS485
Protocollo	Protocollo interno Gavazzi
Numero di slave	Massimo 7
Collegamento	Bus locale (connettori destro e sinistro) o terminali GND, A(-), B(+). T1, T2: ingressi di terminalizzazione. Devono essere cortocircuitati sull'ultimo modulo della rete. Vedere schemi elettrici.
Metodo assegnazione indirizzo	L'indirizzo di SH2DUG24 è definito nel software Sx tool, e poi assegnato ad esso da Sx2WEB24 secondo SIN.

Indicatori a LED

LED verde: ON. ON: Alimentazione ON OFF: Alimentazione OFF	LED Bus OFF: nessuna comunicazione è presente sul bus HS. ON: errore di comunicazione sul bus HS
LED gialli: Bus Dupline ON: il bus dupline funziona correttamente Lampeggiante: c'è un errore sul bus dupline OFF: il bus dupline è spento o non collegato.	Lampeggiante: comunicazione in corso con bus HS

Dimensioni



Collegamenti

