

Avviatore per motori trifase in CA



Vantaggi

- **Uso semplificato.** RSGT è dotato di un algoritmo di auto-apprendimento che regola automaticamente i parametri in modo da ottimizzare l'avvio e l'arresto del motore.
- **Installazione e programmazione veloce.** Sono richieste 3 sole impostazioni (FLC, tempo rampa di avvio e tempo rampa di arresto).
- **Dimensioni compatte.** Contenitore da 45mm per modelli 12 - 25 Arms, Contenitore da 75mm per modelli 32 - 55 Arms, Contenitore da 120mm per modelli 70 - 90 Arms.
- **Protezione integrata.** Le funzioni di diagnostica integrate forniscono una protezione aggiuntiva. RSGT è anche dotato di una protezione da sovraccarico (classe 10)
- **Meno sollecitazioni sui motori.** Il controllo su tutte le 3-fasi si traduce in una migliore riduzione della corrente e nessun squilibrio di corrente durante l'avviamento.
- **Controllo di coppia durante la rampa di arresto.** Funzione che consente di ottenere un arresto graduale.
- **Monitoraggio delle condizioni di carico.** La RSGT è dotata di una porta di comunicazione Modbus/RTU (connessione a 2 fili).
- **Guida alla selezione.** Strumento di facile consultazione per la scelta del soft starter in funzione dell'applicazione

Descrizione

RSGT è un avviatore estremamente compatto e di facile utilizzo adatto per motori trifase a induzione CA con corrente nominale fino a 90 Arms. I parametri del dispositivo possono essere programmati attraverso 3 selettori posti sul frontale.

La protezione integrata per sovraccarico motore (Classe 10) e la comunicazione Modbus comportano una maggiore flessibilità di installazione.

Applicazioni

I soft starter della serie RSGT sono la soluzione ideale per applicazioni con motori trifase a induzione CA, dove esiste la necessità di ridurre la corrente di spunto alla partenza e/o minimizzare lo stress del motore durante la fase di avvio e fermata.

Le funzioni diagnostiche di cui è dotato RSGT, consentono di evitare il montaggio di componenti supplementari, all'interno del quadro.

Applicazioni tipiche del prodotto sono: compressori, pompe e ventilatori.

Funzioni principali

- Partenza e arresto graduale del motore.
- Protezione da sovraccarico integrata (classe 10)
- Rilevamento errato della sequenza fase.
- Controllo della coppia durante la decelerazione.
- Relè di allarme per indicazione raggiungimento di fine rampa
- Rilevamento marcia a secco (dry run) per pompe
- Comunicazione seriale (Modbus) su RS485

Riferimenti

Codice per l'ordine

 RSGT V1







Comporre il codice, inserendo al posto del simbolo il carattere dell'opzione corrispondente desiderata.

Code	Opzione	Descrizione	Note
R	-		
S	-	Soft starter	
G	-	G - Per applicazioni Generiche	
T	-	Controllo Trifase	
<input type="checkbox"/>	40	220 – 400 VCA +10% -15% tensione nominale (Ue)	
<input type="checkbox"/>	60	220 – 600 VCA +10% -15% tensione nominale (Ue))	
<input type="checkbox"/>	12	12 Arms	Corrente nominale (Ie @ 40°C)
<input type="checkbox"/>	16	16 Arms	
<input type="checkbox"/>	25	25 Arms	
<input type="checkbox"/>	32	32 Arms	
<input type="checkbox"/>	45	45 Arms	
<input type="checkbox"/>	55	55 Arms	
<input type="checkbox"/>	70	70 Arms	
<input type="checkbox"/>	90	90 Arms	
<input type="checkbox"/>	E0	110 - 400 VCA +10% -15% tensione di controllo (Uc) Alimentazione interna	Solo per modelli RSGT40
<input type="checkbox"/>	F0	24 VCA/CC +10% -10% tensione di controllo (Uc) Alimentazione interna	
<input type="checkbox"/>	FF	24 VCA/CC +10% -10% tensione di controllo/alimentazione Alimentazione esterna	Solo per modelli RSGT60
<input type="checkbox"/>	GG	100 - 240 VCA +10% -15% tensione di controllo/alimentazione Alimentazione esterna	
V	-		
1	-	Con protezione da sovraccarico integrata (classe 10)	
<input type="checkbox"/>	0	PTC non presente	Modelli RSGT 45mm
<input type="checkbox"/>	1	Con PTC	Modelli RSGT 75/120mm
<input type="checkbox"/>	-	Nessuna ventola	Modelli RSGT da 45 mm
<input type="checkbox"/>	0		Solo modelli RSGT 32 Arms
<input type="checkbox"/>	1	Con ventola	Modelli da RSGT 45 Arms a modelli RSGT 90 Arms
<input type="checkbox"/>	-	Senza comunicazione	
<input type="checkbox"/>	C	Con comunicazione Modbus	

Guida alla selezione

Corrente nominale (Ie)	Modbus	Tensione nominale: 400 VCA		Tensione nominale: 600 VCA	
		Tensione di controllo 110 - 400 VCA	Tensione di controllo 24 VCA/CC	Tensione di controllo/ alimentazione 100 - 240 VCA	Tensione di controllo/ alimentazione 24 VCA/CC
12 Arms	No	RSGT4012E0V10	RSGT4012F0V10	RSGT6012GGV10	RSGT6012FFV10
16 Arms		RSGT4016E0V10	RSGT4016F0V10	RSGT6016GGV10	RSGT6016FFV10
25 Arms		RSGT4025E0V10	RSGT4025F0V10	RSGT6025GGV10	RSGT6025FFV10
12 Arms	Si	RSGT4012E0V10C	RSGT4012F0V10C	RSGT6012GGV10C	RSGT6012FFV10C
16 Arms		RSGT4016E0V10C	RSGT4016F0V10C	RSGT6016GGV10C	RSGT6016FFV10C
25 Arms		RSGT4025E0V10C	RSGT4025F0V10C	RSGT6025GGV10C	RSGT6025FFV10C
32 Arms		RSGT4032E0V110C	RSGT4032F0V110C	RSGT6032GGV110C	RSGT6032FFV110C
45 Arms		RSGT4045E0V111C	RSGT4045F0V111C	RSGT6045GGV111C	RSGT6045FFV111C
55 Arms		RSGT4055E0V111C	RSGT4055F0V111C	RSGT6055GGV111C	RSGT6055FFV111C
70 Arms		RSGT4070E0V111C	RSGT4070F0V111C	RSGT6070GGV111C	RSGT6070FFV111C
90 Arms		RSGT4090E0V111C	RSGT4090F0V111C	RSGT6090GGV111C	RSGT6090FFV111C

Ulteriori informazioni

Informazione	Dove trovarlo	QR
Manuale istruzioni RSGT 45mm	http://cga.pub/?6ca01b	
Manuale istruzioni RSGT 75/120mm	http://cga.pub/?974b29	
Guida ricerca guasti RSGT	http://cga.pub/?11a31f	
Software di monitoraggio RSGT 45mm	http://cga.pub/?afe4f5	
Disegni CAD 3D (RSGT 45mm)	http://cga.pub/?bf3bed	
Disegni CAD 3D (RSGT 75mm)	http://cga.pub/?ee18e7	
Disegni CAD 3D (RSGT 120mm)	http://cga.pub/?420858	
Protocollo di comunicazione Modbus	http://cga.pub/?8a5887	

Guida alla selezione e parametri per applicazioni tipiche

Categoria	Tipo	Trip Class	Tempo rampa di partenza [s]	Tempo rampa di arresto [s]
Compressori	Compressore croll	5	1	0
	Compressore a vite	5	2 to 5	0
	Compressore a pistone	5	2	0
	Compressore centrifugo	10	10	0
Pompe	Pompa idraulica	5	2	0
	Pompa centrifuga (tempo di avvio <10s)	5	5 to 10	10
	Pompa centrifuga (tempo di avvio >10s)	10	10 to 20	15
	Pompa a pistone	10	5 to 10	0
Ventilatori	Ventilatore centrifugo (diametro <0,5m)	10	5 to 10	0
	Ventilatore centrifugo (diametro >0,5m)	20	15 to 20	0
	Soffiatori a vuoto	10	5 to 10	0
Alimentatori	A vite	10	2 to 10	0
	Elicoidale	10	5 to 10	0
Macchine rotanti	Agitatori	10	5 to 15	0
	Miscelatori	10	5 to 10	0
	Seghe circolari (diametro <0,5m)	10	5 to 10	5
	Seghe circolari (diametro >0,5m)	20	15 to 20	10
	Molatrice	20	15 to 20	0
	Frantoio	30	20	0
	Trasportatori	10	5 to 10	5

Nota: quando si utilizza il RSGT sui carichi ad alta inerzia (Trip Class 20, 30) assicurarsi che sia lasciato il tempo necessario tra le partenze per consentire il raffreddamento del RSGT.

Per le applicazioni Trip Class 20 e Class 30 si consiglia l'uso di una protezione esterna per sovraccarico a causa dell'aumento del settaggio di FLC richiesto su RSGT. L'impostazione FLC per le applicazioni di class 20 e class 30 deve essere settata su un valore più alto rispetto alla FLC del motore per non far scattare la protezione elettronica da sovraccarico motore disponibile sui soft starter RSGT.

Guida alla selezione (220 - 400 VAC)

FLC motore [A]	Potenza HP		Potenza kW		Trip class 5	Trip class 10	Trip class 20	Trip Class 30
	@ 230 V	@ 400 V	@ 230 V	@ 400 V				
1.8	¾	1	0.25	0.75	RSGT4012..	RSGT4012..	RSGT4012..	RSGT4012..
2.6	½	1.5	0.37	1.1	RSGT4012..	RSGT4012..	RSGT4012..	RSGT4012..
3.4	¾	2	0.56	1.5	RSGT4012..	RSGT4012..	RSGT4012..	RSGT4012..
5	1.5	3	1.1	2.2	RSGT4012..	RSGT4012..	RSGT4012..	RSGT4012..
6	1.5	4	1.1	3	RSGT4012..	RSGT4012..	RSGT4012..	RSGT4012..
9	2	5.5	1.5	4	RSGT4012..	RSGT4012..	RSGT4016..	RSGT4025..
12	4	7.5	3	5.5	RSGT4012..	RSGT4012..	RSGT4025..	RSGT4025..
16	5.5	10	4	7.5	RSGT4016..	RSGT4016..	RSGT4032..	RSGT4045..
22	7.5	15	5.5	11	RSGT4025..	RSGT4025..	RSGT4045..	RSGT4045..
30	10	20	7.5	15	RSGT4032..	RSGT4032..	RSGT4055..	RSGT4070..
37	10	25	7.5	18	RSGT4045..	RSGT4045..	RSGT4090..	RSGT4090..
45	15	30	11	22	RSGT4045..	RSGT4045..	RSGT4090..	RSGT4090..
55	20	40	15	30	RSGT4055..	RSGT4055..	RSGT4090..	RSGT4090..
70	25	50	18	37	RSGT4070..	RSGT4070..	- *	- *
85	30	60	22	45	RSGT4090..	RSGT4090..	- *	- *

- * Per maggiori informazioni fare riferimento al supporto tecnico Carlo Gavazzi.
- Opzione "E0": 110 - 400 VCA o opzione "F0": 24 VCA/CC.

Guida alla selezione (480 - 600 VAC)

FLC motore [A]	Potenza HP		Potenza kW		Trip class 5	Trip class 10	Trip class 20	Trip class 30
	@ 480V	@ 600V	@ 480V	@ 600V				
1.6	¾	1	0.56	0.75	RSGT6012..	RSGT6012..	RSGT6012..	RSGT6012..
2.4	1	1.5	0.75	1.1	RSGT6012..	RSGT6012..	RSGT6012..	RSGT6012..
3	1.5	2	1.1	1.5	RSGT6012..	RSGT6012..	RSGT6012..	RSGT6012..
3.9	2	3	1.5	2.2	RSGT6012..	RSGT6012..	RSGT6012..	RSGT6012..
5	3	4	2.2	3	RSGT6012..	RSGT6012..	RSGT6012..	RSGT6012..
6	3	5	2.2	3.7	RSGT6012..	RSGT6012..	RSGT6012..	RSGT6012..
9	5	7.5	3.7	5.5	RSGT6012..	RSGT6012..	RSGT6012..	RSGT6012..
11	7.5	10	5.5	7.5	RSGT6012..	RSGT6012..	RSGT6016..	RSGT6025..
16	10	15	7.5	11	RSGT6016..	RSGT6016..	RSGT6032..	RSGT6032..
22	15	20	11	15	RSGT6025..	RSGT6025..	RSGT6045..	RSGT6045..
27	20	25	15	18	RSGT6032..	RSGT6032..	RSGT6055..	RSGT6055..
32	20	30	15	22	RSGT6032..	RSGT6032..	RSGT6070..	RSGT6070..
41	30	40	22	30	RSGT6045..	RSGT6045..	RSGT6070..	RSGT6070..
52	40	50	30	37	RSGT6055..	RSGT6055..	RSGT6090..	- *
70	50	60	37	45	RSGT6070..	RSGT6070..	- *	- *
85	60	75	45	55	RSGT6090..	RSGT6090..	- *	- *

- * Per maggiori informazioni fare riferimento al supporto tecnico Carlo Gavazzi.
- Opzione "GG": 100 - 240 VCA o opzione "FF": 24 VCA/CC.

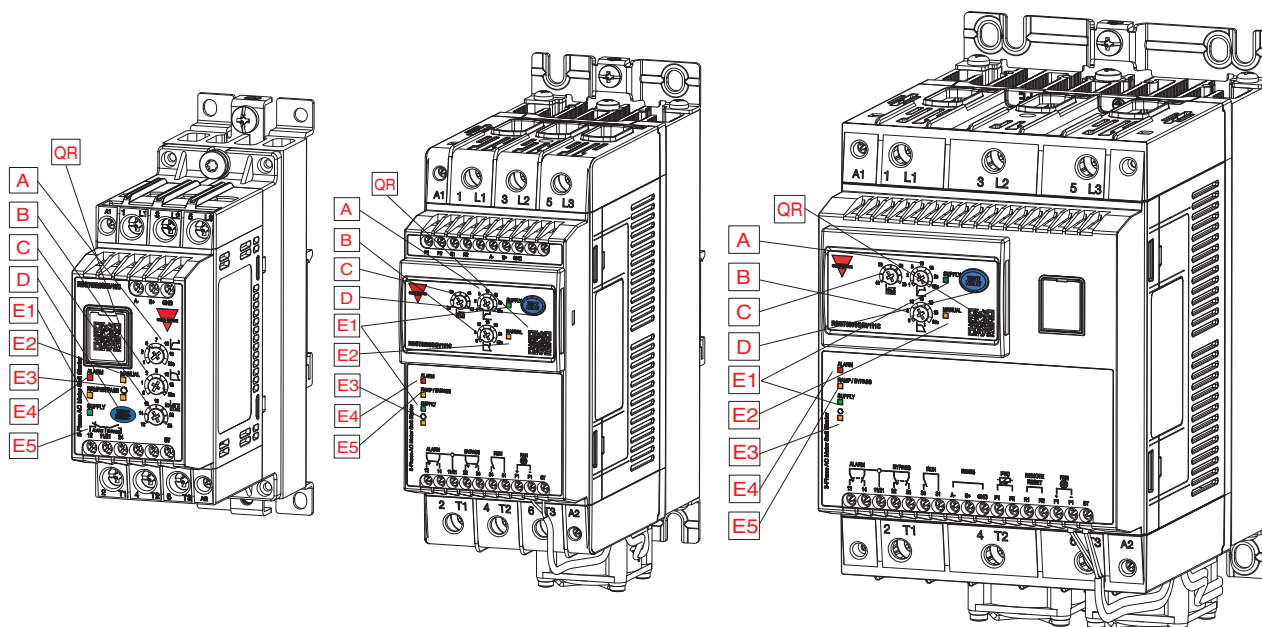
Attenzione: Gli amperaggi effettivi del motore possono essere superiori o inferiori ai valori medi sopra elencati. Si consiglia di utilizzare la corrente reale del motore come indicato sulla targhetta del motore. Utilizzare questa tabella solo come una guida.

Componenti compatibili Carlo Gavazzi

Scopo	Nome/codice componente	Note
Cavo di interfaccia PC (cavo USB-TTL isolato)	RS-USB	Solo per RSGT..12..V10 a RSGT..25..V10
Protezione dita	RFCGX6	6 pz. per confezione
Ventola	RFAN-75-40 12 X1	Solo per RSGT 75/120mm Tensione nominale: 12 VDC Consumo energetico: 0.6 W



Struttura



Elemento	Componente	Funzione
A	Selettore rampa di partenza	Programmazione tempo rampa di partenza.
B	Selettore rampa di arresto	Programmazione tempo rampa di arresto
C	Manopola selettore FLC (corrente massima di carico)	Imposta la corrente del motore a pieno carico (FLC). La FLC è l'impostazione che viene utilizzata dal RSGT per la protezione da sovraccarico e la corrente massima consentita durante la partenza del motore.
D	Pulsante di Test / Reset	<p>Simula allarme di sovraccarico (premere per 1 sec quando RSGT è nello stato di riposo) * La modalità di recupero degli allarmi deve essere impostata su manuale. Impostare la modalità di recupero manuale/automatico degli allarmi (premere per 5 secondi quando RSGT è in stato di riposo) Resettare gli allarmi (premere per <1 sec. quando RSGT è in modalità di allarme e modalità di recupero allarme) Abilitare / disabilitare la protezione della sequenza di fase (premere per 10 sec quando RSGT è in fase di riposo) Abilita / disabilita la funzione di marcia a secco (premere per 3 secondi quando RSGT è in stato di inattività) Abilita / disabilita la funzione di sovraccarico (premere per 8 secondi quando RSGT è in stato di inattività) Nota: Mentre si preme il pulsante Test / Reset, il LED E5 inizierà a lampeggiare con una frequenza di 1 Hz per aiutare l'utente a contare i secondi.</p>
E1	Indicatori a LED	Alimentazione. Indica che l'alimentazione del RSGT è presente..
E2	Indicatori a LED	Manuale. Indica la modalità di reset degli allarmi. Modalità di reset manuale - LED ACCESO, la modalità di ripristino automatico - LED SPENTO (Impostazione di default di fabbrica: Auto, LED OFF)
E3	Indicatori a LED	Sequenza fasi. Indica se la protezione sequenza fasi errata è abilitata (LED spento) o disabilitata (LED acceso). (Impostazione di default di fabbrica: Abilitata, LED OFF)
E4	Indicatori a LED	Allarme. Indica che RSGT è in condizione di allarme. Il numero di lampeggi indica il tipo di allarme
E5	Indicatori a LED	Rampa/bypass. Indica se RSGT è in fase di rampa (lampeggiante) o in bypass (fisso). Nota: Ramping - non HP: frequenza di lampeggio 2 Hz. Rampa - HP: frequenza di lampeggio 10 Hz.
QR	QR code	Scansione per collegarsi alla guida di ricerca guasti



Modo di funzionamento

L'algoritmo di regolazione degli avviatori della serie RSGT, ha due funzionamenti distinti in funzione della regolazione dei tempi della rampa di avvio.

Regolazione tempo rampa di avvio	Modo di funzionamento
1 o 2 secondi	<ul style="list-style-type: none"> Quando il selettore rampa di avvio è in posizione 1 o 2, RSGT esegue un algoritmo di limitazione della corrente di spunto. Non appena viene applicato il segnale di controllo A1-A2 (ST per i modelli RSGT60), l'RSGT inizia la rampa di avvio. Durante la prima partenza, il limite di corrente è pari a 4 volte il valore di FLC impostato. Alle partenze successive, RSGT adatterà automaticamente il limite di corrente impostato, per mantenere il tempo di partenza del motore il più possibile vicino a quanto programmato come rampa di avvio.
≥ 5 secondi	<ul style="list-style-type: none"> Quando il selettore rampa di avvio è in posizione 5 o superiore, RSGT esegue un algoritmo di limitazione della corrente di rampa. RSGT esegue la partenza del motore applicando una serie di parametri di default per la prima partenza. In funzione del tempo di rampa di avvio impostato, RSGT applica una corrente in modo da garantire la partenza del motore in accordo con i parametri impostati. In questa fase il limite di corrente è pari a 3,5 x FLC impostato. Durante le successive partenze, RSGT continuerà a effettuare la regolazione dei parametri della coppia di avvio e della corrente di rampa per garantire che la partenza del motore sia compatibile con i parametri impostati.
Modo di funzionamento HP	<ul style="list-style-type: none"> Durante la sequenza di accelerazione, l'RSGT verificherà se il motore sta ruotando. Se l'RSGT rileva che il motore è in condizione di rotore bloccato non appena viene applicato il controllo e/o il motore non ha raggiunto la massima velocità al tempo di accelerazione impostato, attiverà l'HP funzione. Questa modalità di funzionamento è indicata tramite una sequenza di lampeggi più rapida sulla rampa/bypass LED (E5). La corrente di avviamento massima durante la modalità HP può raggiungere: 4 x I_e per l'impostazione della rampa di 1 o 2 secondi e 3,5 x I_e per impostazione di accelerazione ≥ 5 secondi. L'RSGT andrà quindi in stato di bypass non appena rileverà che il motore ha raggiunto a piena velocità..

Regolazione tempo rampa di arresto	Modo di funzionamento
1 a 20 secondi (per RSGT 45mm)	<ul style="list-style-type: none"> Durante la rampa di arresto, RSGT esegue un algoritmo di controllo della coppia così da consentire un arresto graduale del motore. Quando la tensione di controllo A1-A2 viene rimossa (ST per i modelli RSGT60), il dispositivo effettua una fermata graduale del motore così come da impostazione del tempo di rampa di arresto. Le unità di potenza del RSGT vengono disattivate non appena esaurito il valore di tempo impostato per la rampa di arresto, fatto salvo che non sia presente un rischio di danneggiamento degli SCR a causa di una condizione di sovra temperatura. In questo caso RSGT lascerà che il motore si fermi per inerzia.
1 a 30 secondi (per RSGT 75/120mm)	
0 secondi	<ul style="list-style-type: none"> Se il selettore della rampa di arresto è posizionato su 0, RSGT lascerà che il motore si fermi per inerzia (nessuna rampa di arresto).

Parametri

	RSGT 45mm	RSGT 75mm	RSGT 120mm
Tempo rampa di accelerazione	1 - 20 s	1 - 30 s	1 - 30 s
Tempo rampa di decelerazione	0 - 20 s	0 - 30 s	0 - 30 s
Coppia iniziale	Calcolata in modo automatico da RSGT		
Massima corrente di carico (FLC)	RSGT 12: 2 - 12 A RSGT 16: 6 - 16 A RSGT 25: 12 - 25 A	RSGT 32: 20 - 32 A RSGT 45: 32 - 45 A RSGT 55: 25 - 55 A	RSGT 70: 40 - 70 A RSGT 90: 60 - 90 A

Caratteristiche

Generali

	RSGT 45 mm	RSGT 75 mm	RSGT 120 mm
Materiale	PA66		
Assemblaggio	DIN o Montaggio a pannello		
Grado di protezione	IP20		
Peso	0.5 to 0.75 kg	2.3 kg (appros.)	3.5 kg (appros.)
Categoria di sovratensione	Cat. III		

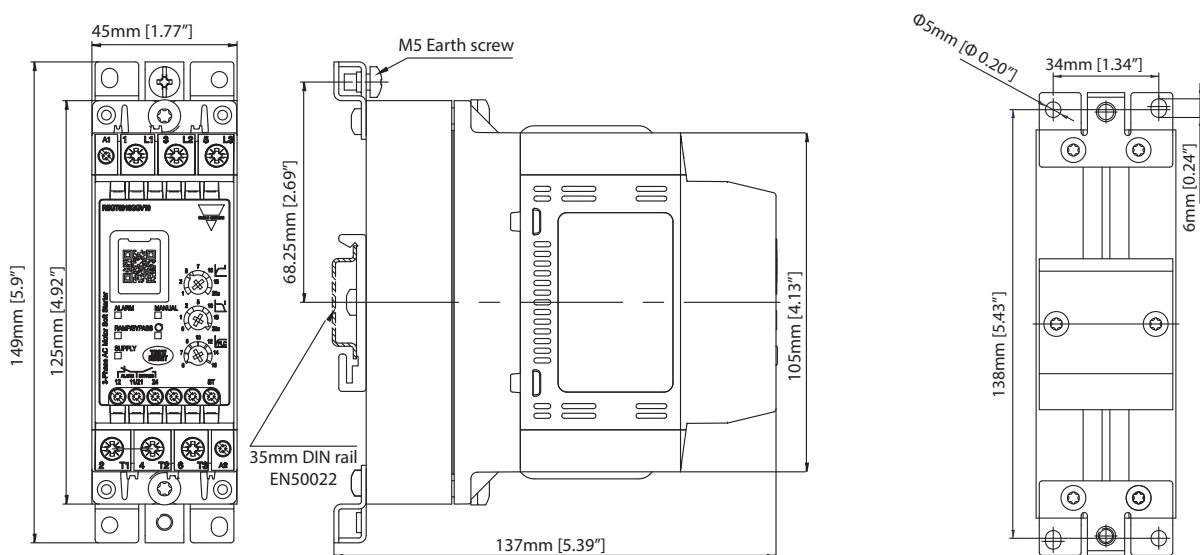


Fig. 1 RSGT 45mm: RSGT..12..a RSGT..16..

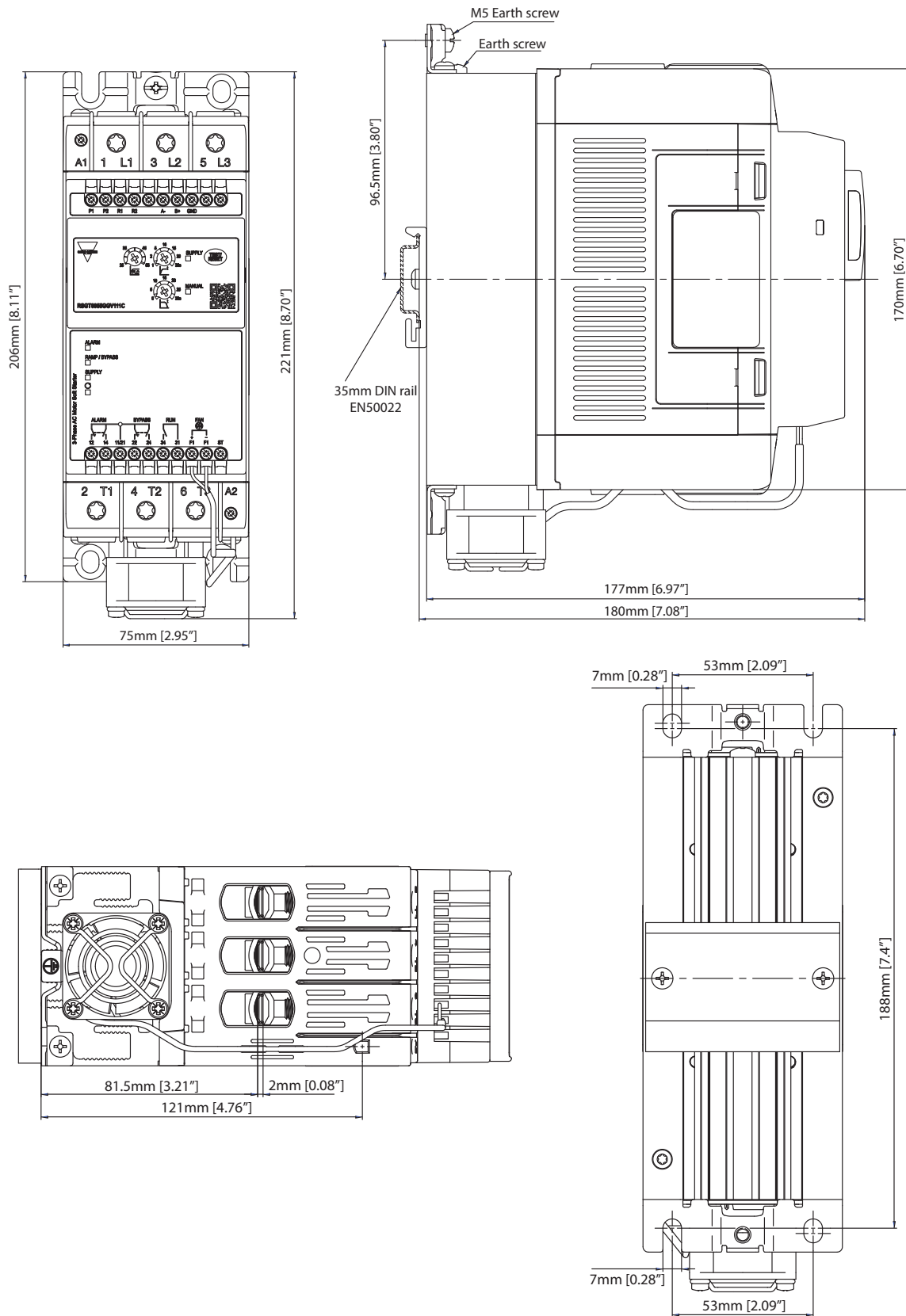


Fig. 2 RSGT 75mm: RSGT..32.. a RSGT..55

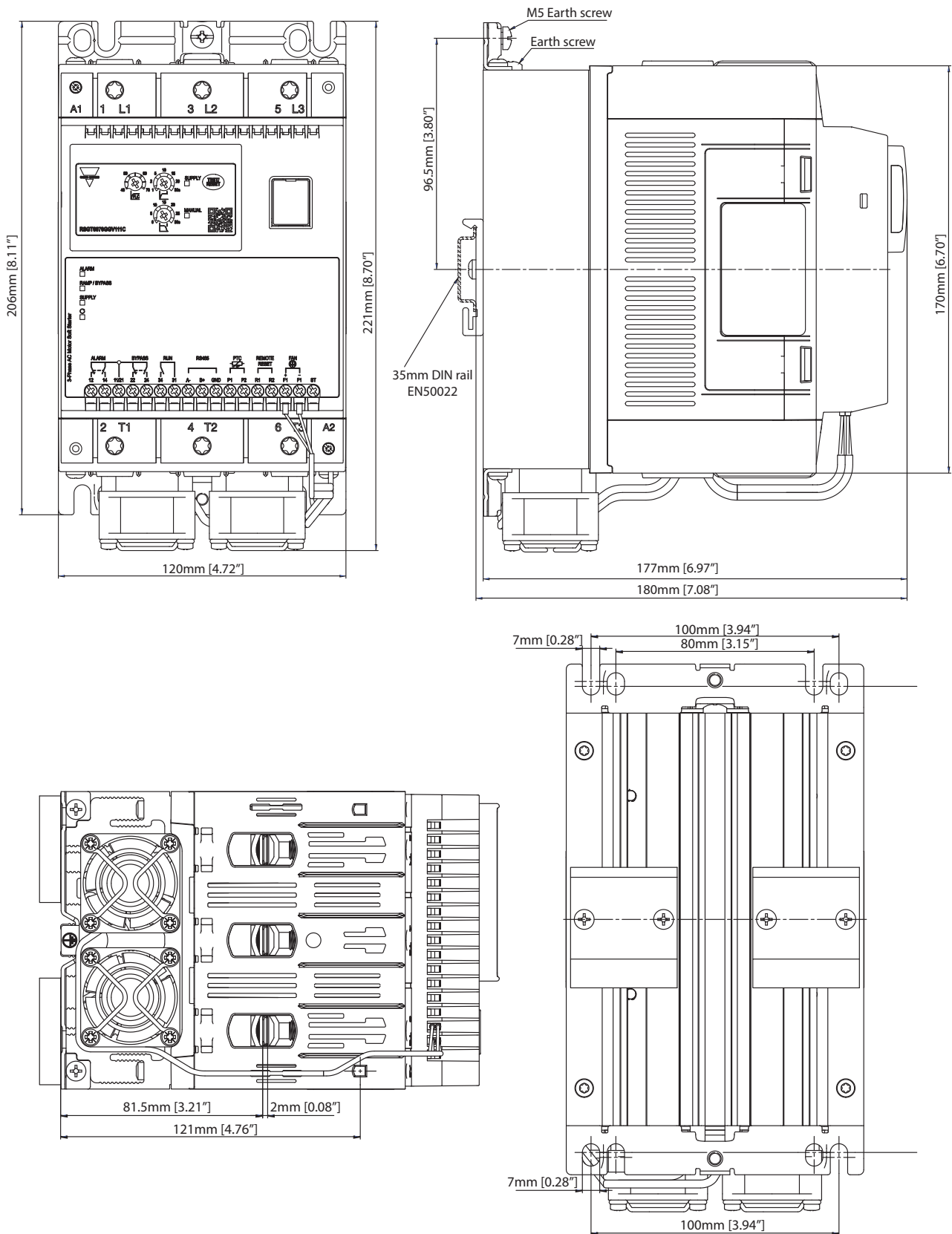


Fig. 3 RSGT 120mm: RSGT..70.. a RSGT..90

Alimentazione

	RSGT40	RSGT60
Tensione operativa	187 - 440 VACrms	187 - 660 VACrms
Minima corrente di alimentazione	< 30 mArms	
Tensione di blocco	1200 Vp	1600 Vp
Frequenza nominale	50/60 Hz (+/- 10%)	
Tensione di isolamento nominale	600 VAC	690 VAC
Rigidità dielettrica: Alimentazione / ingresso	2.5 kVrms	
Alimentazione / dissipatore di calore	2.5 kVrms	
Varistore integrato	Si	

Ingressi

	RSGT40..E0V	RSGT40..F0V	RSGT60..FFV	RSGT60..GGV
Tensione di controllo (Uc)	A1 - A2: 110 - 400 VAC +10%, -15%	A1 - A2: 24 VAC/VDC +10%, -10%	ST: 24 VAC/VDC +10%, -15%	ST: 100 - 240 VAC +10%, -15%
Tensione di controllo (Uc)	93.5 - 440 VAC	21.6 - 26.4 VAC/DC	21.6 - 26.4 VAC/DC	85 - 264 VAC
Max. tensione di innesco (pick up)	80 VAC	20.4 VAC/DC	20.4 VAC/DC	80 VAC
Min. tensione di disinnesco (drop out)	20 VAC	5 VAC/DC	5 VAC/DC	20 VAC
Tensione di alimentazione (Us)	-	-	A1 - A2: 24 VAC/DC +10%, -10%	A1 - A2: 100 - 240 VAC +10%, -15%
Frequenza nominale	45 - 66 Hz	45 - 66 Hz (applicabile a 24 VCA)		45 - 66 Hz
Tensione di isolamento nominale Ui	500 VAC			
Rigidità dielettrica: Tensione di rigidità dielettrica continua	2 kVrms			
Tensione di rigidità dielettrica impulsiva	4 kVrms			
Corrente ingresso di controllo	0.55 - 1.3 mArms	0.4 - 1 mArms	0.5 - 1.5 mArms	0.4 - 3 mArms
Ingresso al tempo di risposta dell'uscita (Alimentazione di rete già presente)	200 ms			
Ingresso al tempo di risposta dell'uscita (Alimentazione di rete applicata con il controllo)	2 sec		3 sec	
Varistore integrato	Si			

Nota 1: per applicazioni nel mercato canadese, i terminali di comando A1, A2 (o A1, A2, ST per RSGT60) dei dispositivi RSGT devono essere alimentati da un circuito secondario in cui la potenza è limitata da un trasformatore, raddrizzatore, partitore di tensione, o dispositivo simile che deriva l'alimentazione da un circuito primario e dove il limite di cortocircuito tra conduttori del circuito secondario o tra i conduttori e la terra è 1500VA o inferiore. Il limite di volt ampere del cortocircuito è dato dal prodotto della tensione a circuito aperto e della corrente di corto circuito.

Nota 2: gli avviatori graduali della serie RSGT60GG richiedono una alimentazione separata 100 - 240V, 50/60Hz monofase. I terminali di uscita (L1, L2, L3, T1, T2, T3) non sono isolati galvanicamente dai collegamenti di alimentazione esterni (A1, A2, ST).

 Uscite

	RSGT..12	RSGT..16	RSGT..25
Ciclo di sovraccarico @ 40°C temperatura ambiente (secondo EN/IEC 60947-4-2)	AC53b: 3 - 12 : 288		
Massimo numero di avviamenti orari a 40°C ciclo di sovraccarico	12		
Corrente nominale a 40°C	12 Arms	16 Arms	25 Arms
Corrente nominale a 50°C	12 Arms	15 Arms	23 Arms
Corrente nominale a 60°C	12 Arms	13 Arms	21 Arms
Corrente di carico minima	1 Arms		

	RSGT..32	RSGT..45	RSGT..55
Ciclo di sovraccarico @ 40°C temperatura ambiente (secondo EN/IEC 60947-4-2)	AC53b: 3 - 12 : 288		
Massimo numero di avviamenti orari a 40°C ciclo di sovraccarico	12		
Corrente nominale a 40°C	32 Arms	45 Arms	55 Arms
Corrente nominale a 50°C	29 Arms	41 Arms	50 Arms
Corrente nominale a 60°C	27 Arms	37 Arms	46 Arms
Corrente di carico minima	5 Arms		

	RSGT..70	RSGT..90
Ciclo di sovraccarico @ 40°C temperatura ambiente (secondo EN/IEC 60947-4-2)	AC53b: 3 - 12 : 288	
Massimo numero di avviamenti orari a 40°C ciclo di sovraccarico	12	
Corrente nominale a 40°C	70 Arms	90 Arms
Corrente nominale a 50°C	64 Arms	83 Arms
Corrente nominale a 60°C	59 Arms	76 Arms
Corrente di carico minima	5 Arms	

Nota: il ciclo di sovraccarico descrive la capacità di commutazione del soft starter ad una temperatura ambiente di 40°C, come descritto nella norma EN / IEC 60947-4-2. Un ciclo di sovraccarico AC53b: 3-12: 348 significa che il soft starter può gestire una corrente di avviamento maggiore di 3 volte per 12 secondi seguito da un tempo di spegnimento di 348 secondi pari a un tempo di ciclo totale di 348 s con conseguenti 12 avviamenti / ora

Relè ausiliari

	RSGT 45mm	RSGT 75mm	RSGT 120mm
Numero uscite a relè	2	3	
Funzione dei relè	Allarme, bypass (inizio rampa)..	Allarme, bypass (inizio rampa), funzionamento	
Tensione nominale operativa	250 VAC/30 VDC		
Tensione nominale di isolamento	250 VAC		
Tensione rigidità dielettrica	2.5 kV		
Categoria di sovratensione	II		
Tipo di dispositivo di controllo	Relè elettromeccanico		
Numero contatti	Allarme:1 bypass: 1	Allarme:2 bypass: 2 Funzionamento: 1	
Tipo di contatti	Allarme: normalmente chiuso (NC) Bypass: normalmente aperto (NA)	Allarme e bypass: in commutazione (NA, NC) Funzionamento: normalmente aperto (NA)	
Tipo di corrente	AC / DC		
Corrente nominale	3 Arms @ 250 VAC, 3 Arms @ 30 VDC		

RS485






Tipo	Bidirezionale (variabili e parametri statici e dinamici)
Funzioni	Configurazione del dispositivo Start/Stop Modifica dei parametri Monitoraggio delle variabili
Conessioni	A 2 fili Nota: per ridurre i disturbi utilizzare un cavo schermato e collegare lo schermo al terminale GND e a terra nello stesso punto.
Indirizzo	Predefinito: 1 Selezionabile via software: range 1 - 247
Protocollo	MODBUS (RTU)
Formato dati impostato dalla fabbrica	Bit dati: 8 Parità: nessuna Bit stop: 1 Selezionabile via software: parità: nessuna (2 bit di stop), pari (1 bit di stop), dispari (1 bit di stop).
Velocità di trasmissione	Predefinito: 9.6k bits/s Selezionabile da software: 9.6k, 19.2k, 38.4k bits/s

Nota: si applica solo ai modelli RSGT...V.C

Ambientali

Temperatura di funzionamento	-20°C a +60°C (-4°F a +140°F). Nota: con temperatura ambiente > 40°C si applica un declassamento.
Temperatura di immagazzinamento	-40°C a +80°C (-40°F a +176°F)
Umidità relativa	< 95% senza condensa @ 40°C.
Grado di inquinamento	2
Categoria di installazione	III
Altitudine di installazione	1000 m
Vibrazione	Come per IEC/EN 60068-2-6
Frequenza 1	2 [+3/-0] Hz fino a 25 Hz spostamento +/- 1.6 mm
Frequenza 2	10 Hz fino a 55 Hz @ 2g (19.96m/s ²) @ spostamento costante

Compatibilità e conformità

Approvazioni	    
Conformità alle norme	RSGT 45 mm LVD: EN 60947-4-2:2012 EE: EN 60947-4-2:2012 EMCD: EN 60947-4-2:2012 EMC: EN 60947-4-2:2012 UL: UL 60947-4-2, E172877, NMFT cUL: C22.2 no. CSA C22.2 no. 60947-4-2, E172877, NMFT7 CCC: GB/T 14048.6-2016
	RSGT 75 mm / RSGT 120 mm LVD: EN 60947-4-2:2012 EE: EN 60947-4-2:2012 EMCD: EN 60947-4-2:2012 EMC: EN 60947-4-2:2012 UL: E172877, NMFT, UL508 cUL: C22.2 no. CSA C22.2 no. 14, E172877, NMFT7 CCC: GB/T 14048.6-2016



EMC-immunità			
	RSGT 45 mm	RSGT 75 mm	RSGT 120 mm
Scariche elettrostatiche (ESD) EN/IEC 61000-4-2 8 kV aria di scarico, 4 kV contatto	PC1	PC2	PC2
Radio frequenza EN/IEC 61000-4-3 10 V/m, da 80 MHz a 1 GHz 10 V/m, da 1.4 a 2 GHz 3 V/m, da 2 a 2.7 GHz		PC1 PC1 PC1	
Transitori veloci (burst) EN/IEC 61000-4-4 CA ingresso: 2 kV, 5 kHz & 100 kHz CC ingresso: 1 kV, 5 kHz & 100 kHz Segale: 1 kV, 5 kHz & 100 kHz controllo: 2 kV, 5 kHz & 100 kHz Uscita: 2 kV, 5 kHz & 100 kHz	PC1 PC2 PC2 PC2 PC2	PC2 PC2 PC2 PC2 PC1	PC2 PC2 PC2 PC2 PC2
Radio frequenza condotta EN/IEC 61000-4-6 10 V/m, da 0.15 a 80 MHz		PC2	
Immunità elettrica , EN/IEC 61000-4-5 Uscita, linea a linea: 1 kV Uscita, linea a massa: 2 kV CA ingresso, linea a linea: 1 kV CA ingresso, linea a massa: 2 kV CC ingresso, linea a linea: 1 kV CC ingresso, line to earth: 2 kV Segale e controllo, linea a massa: 2 kV	PC2 PC1 PC1 PC1 PC2 PC2 PC1	PC2 PC2 PC1 PC1 PC2 PC2 1 kV (PC2)	PC2 PC2 PC1 PC1 PC2 PC2 1 kV (PC2)
Cali di tensione e interruzioni , EN/IEC 61000-4-11 0% per 10 ms e 20 ms 40% per 100, 200, 1000 ms 70% per 500 ms 80% per 5000 ms 0% per 5000 ms		PC2 PC2 PC2 PC2 PC2	

EMC - emissioni	
Emissione interferenze radio (irradiata)	EN/IEC 55011 Classe A (Industriale): da 30 a 1000 MHz
Interferenza radio frequenza (condotta)	EN/IEC 55011 Classe A (Industriale): da 0.15 a 30 MHz

Prestazioni

Valori corrente / potenza: kW e HP @ 40°C

Modello	Corrente IEC	220 - 240 VAC	380 - 415 VAC	440 - 480 VAC	550 - 600 VAC
RSGT..12	12 Arms	3 kW / 3 HP	5.5 kW / 5 HP	5.5 kW / 7.5 HP	9 kW / 10 HP
RSGT..16	16 Arms	4 kW / 5 HP	7.5 kW / 7.5 HP	9 kW / 10 HP	11 kW / 15 HP
RSGT..25	25 Arms	5.5 kW / 7.5 HP	11 kW / 10 HP	11 kW / 15 HP	20 kW / 20 HP
RSGT..32	32 Arms	9 kW / 10 HP	15 kW / 15 HP	18.5 kW / 20 HP	22 kW / 30 HP
RSGT..45	45 Arms	11 kW / 15 HP	22 kW / 25 HP	22 kW / 30 HP	37 kW / 40 HP
RSGT..55	55 Arms	15 kW / 20 HP	30 kW / 30 HP	30 kW / 40 HP	45 kW / 50 HP
RSGT..70	70 Arms	20 kW / 25 HP	37 kW / 40 HP	45 kW / 50 HP	55 kW / 60 HP
RSGT..90	90 Arms	22 kW / 30 HP	45 kW / 50 HP	45 kW / 60 HP	55 kW / 75 HP

Valori potenza in kW: conformi a IEC/EN60947-4-2

Numero di partenze per ora

La tabella di seguito riportata, indica il numero massimo di partenze / ora che possono essere effettuate dai vari modelli di RSGT con differenti correnti di carico, alla temperatura ambiente di 40°C

Modello	Corrente nominale			
	6 Arms	12 Arms	16 Arms	25 Arms
RSGT..12.	26	12	-	-
RSGT..16.	37	17	12	-
RSGT..25.	64	29	21	12

Modello	Corrente nominale							
	12 Arms	16 Arms	25 Arms	32 Arms	45 Arms	55 Arms	70 Arms	90 Arms
RSGT..32.	36	26	12	-	-	-	-	-
RSGT..45.	55	40	24	18	12	-	-	-
RSGT..55.	75	54	32	24	16	12	-	-
RSGT..70	90	66	41	31	21	16	12	-
RSGT..90	121	89	55	42	28	22	17	12

Schemi di collegamento

Identificazione terminali

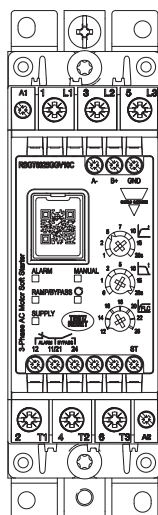


Fig. 4 RSGT 45mm...

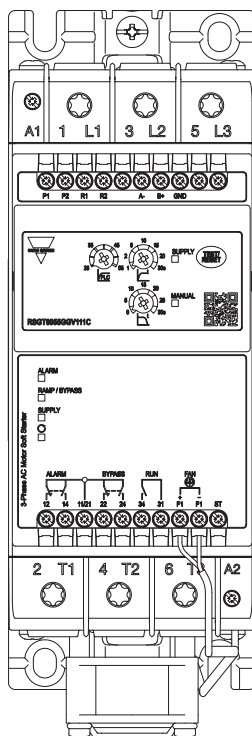


Fig. 5 RSGT 75mm...

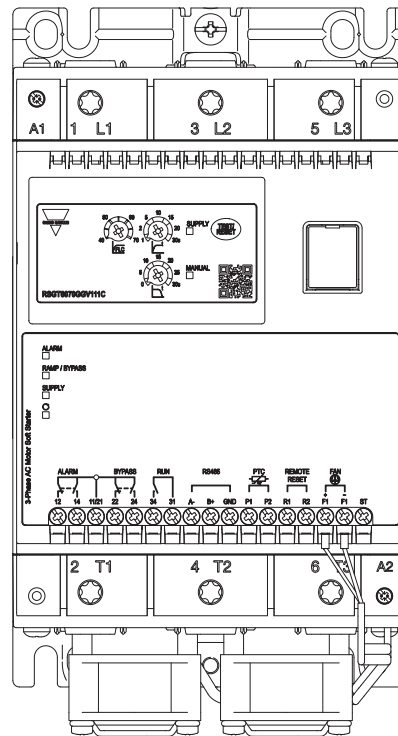


Fig. 6 RSGT 120mm...

Identificazione	RSGT 45 mm		RSGT 75mm		RSGT 120mm	
	RSGT40	RSGT60	RSGT40	RSGT60	RSGT40	RSGT60
1 L1, 3 L2, 5 L3	Ingresso linea					
2 T1, 4 T2, 6 T3	Connessione carico					
A1, A2	Tensione controllo	Tensione di alimentazione	Tensione controllo	Tensione di alimentazione	Tensione controllo	Tensione di alimentazione
ST	-	Tensione controllo	-	Tensione controllo	-	
11, 12	Indicazione di allarme (contatto normalmente chiuso, NC)					
21, 22	-		Indicazione di fine rampa (contatto normalmente chiuso, NC)			
21, 24	Indicazione di allarme (contatto normalmente aperto, NA)					
31, 34	-		Indicazione stato di funzionamento (contatto normalmente aperto, NA)			
R1, R2	-					
P1, P2	-					
A-, B+, GND	Connessione MODBUS (RS485)					
F1+, F1- *	-		Connessione ventola			
Nota:	Per i modelli 24 VCC (RSGT40..F0, RSGT60..FF), collegare A1 al terminale positivo (+) e A2 al terminale negativo (-)					

Schemi di connessione

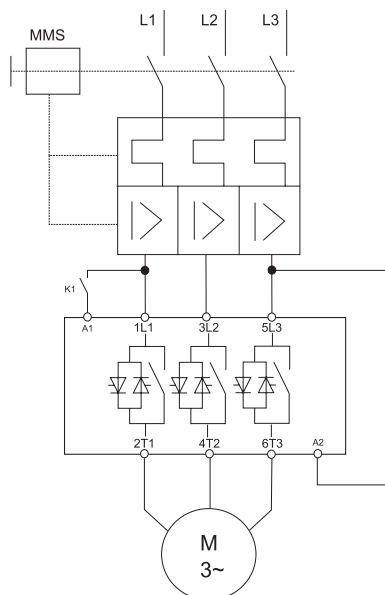


Fig. 7 RSGT40E0...

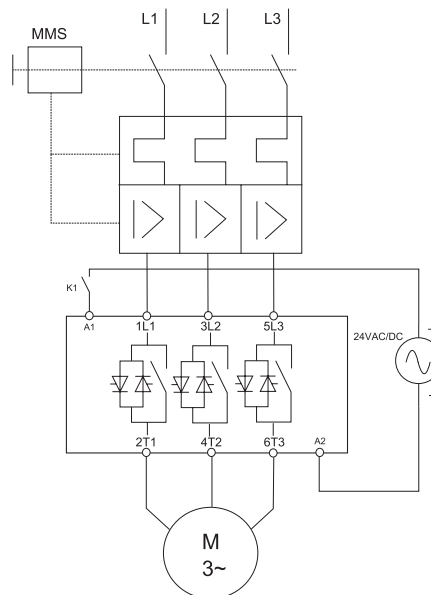


Fig. 8 RSGT40F0...

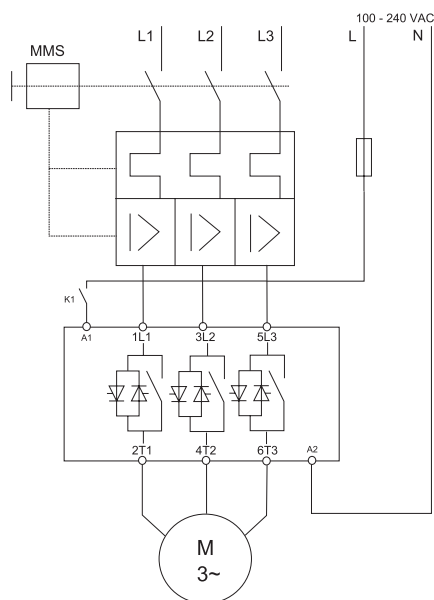


Fig. 9 RSGT40E0...

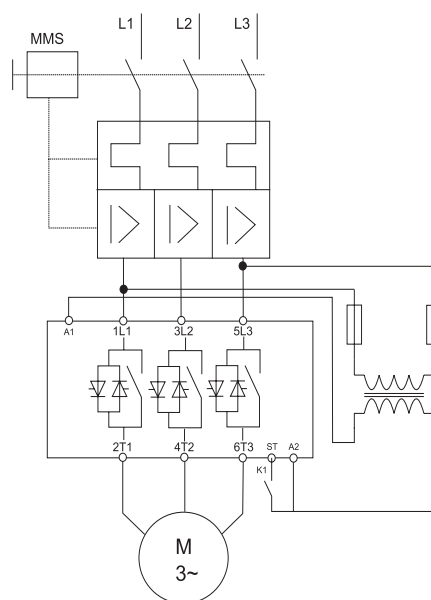


Fig. 10 RSGT60. Modelli GG: applicare 100 - 240VCA, modelli FF: applicare 24 VCA/DC

*Nota: si consiglia di scollegare i condensatori di rifasamento (PFC) dal circuito durante la fase di accelerazione. Quando RSGT è nello stato di bypass (relè di bypass chiusi), i condensatori di rifasamento possono essere ricollegati di nuovo nel circuito. I condensatori possono influire sul corretto funzionamento dei tiristori (SCR) se tenuti nel circuito durante la rampa di avviamento.

Catteristiche dei conduttori

Conduttori di linea 1 L1, 3 L2, 5 L3, 2 T1, 4 T2, 6 T3 Acc. to EN60947-1			
	RSGT 45mm	RSGT 75 mm	RSGT 120 mm
Flessibile	2.5 - 10 mm ² 2.5 - 2 x 4 mm ²		
Rigido (solido o intrecciato)	2.5 - 10 mm ²	2 x (10 - 50 mm ²)	
Flessibile con capicorda	2.5 - 10 mm ²	2 x (10 - 50 mm ²)	
Dati nominali UL / cUL			
Rigido (intrecciato)	AWG 6 - 14		
Rigido (solido)	AWG 10 - 14		
Rigido (solido o intrecciato)	2 x (AWG 10 - 14)	2 x (AWG 8 - 10)	
Terminali a vite	M4	M8	
Coppia di serraggio massima	2.5 Nm (22 lb.in) con pozidriv bit 2	12 Nm (106 lb.in) con Torx TT40 bit	
Lunghezza spellatura	8.0 mm	20 mm	

Conduttori Secondari A1, A2 Acc. to EN60998			
	RSGT 45mm	RSGT 75 mm	RSGT 120 mm
Flessibile		0.5 1.5 mm ²	
Rigido (solido o intrecciato)		0.5 2.5 mm ²	
Flessibile con capicorda		0.5 1.5 mm ²	
Dati nominali UL/cUL			
Rigido (solido o intrecciato)		AWG 10...18	
Terminali a vite		M3	
Coppia di serraggio massima		0.6 Nm (5.3 lb.in) con pozidriv bit 1	
Lunghezza spellatura		6.0 mm	

Conduttori Secondari 11, 12, 21, 22, 24, ST, A-, B+, GND, P1, P2, R1, R2, F1+, F1-			
	RSGT 45mm	RSGT 75 mm	RSGT 120 mm
Rigido (solido o intrecciato)		0.5 ... 2.5 mm ²	
Flessibile con capicorda		0.05 ... 1.5 mm ²	
Dati nominali UL/cUL			
Rigido (solido o intrecciato)		AWG 30 ... 14	
Terminali a vite		M3	
Coppia di serraggio massima		0.45 Nm (4.0 lb.in) pozidriv bit 1	
Lunghezza spellatura		6.0 mm	

Usare conduttori in rame a 75°C

Ricerca guasti

Indicazioni LED di stato

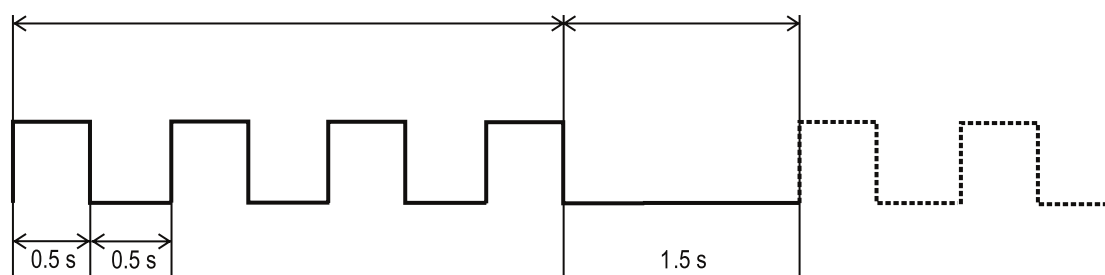
Stato	Alimentazione (LED verde)	Rampa/Bypass (LED giallo)	Allarme (LED rosso)	Manuale (LED giallo)
Inattivo	ON	OFF	OFF	OFF/ON
Rampa	ON	Lampeggiante	OFF	OFF/ON
Bypass	ON	ON	OFF	OFF/ON
Allarme (recupero automatico)	ON	OFF	Lampeggiante	OFF
Allarme (recupero manuale)	ON	OFF	Lampeggiante	ON
Guasto interno	ON	OFF	ON	OFF/ON
Inattivo (Ritardo fra avviamenti successivi o ritardo fra arresto e partenza non trascorso)	Lampeggiante	OFF	OFF	OFF/ON

Indicazioni dello stato dei relè

Stato	Alimentazione (LED verde)	Posizione contatti relè				
		RSGT 45mm		RSGT 75mm, RSGT 120 mm		
		Allarme (11, 12)	Bypass (21, 24)	Allarme (11, 12, 14)	Bypass (21, 22, 24)	Run (31, 34)
Inattivo	ON	Chiuso	Aperto	11, 12	21, 22	Aperto
Rampa	ON	Chiuso	Aperto	11, 12	21, 22	Chiuso
Bypass	ON	Chiuso	Chiuso	11, 12	21, 24	Chiuso
Allarme (recupero automatico)	ON	Aperto	Aperto	11, 14	21, 22	Aperto
Allarme (recupero manuale)	ON	Aperto	Aperto	11, 14	21, 22	Aperto
Guasto interno	ON	Aperto	Aperto	11, 14	21, 22	Aperto
Inattivo (Ritardo fra avviamenti successivi o ritardo fra arresto e partenza non trascorso)	Lampeggiante	Chiuso	Aperto	11, 12	21, 22	Aperto

Allarmi

RSGT dispone di una serie di funzioni di diagnostica e protezione, ciascuna delle quali è segnalata attraverso una sequenza di lampeggi del LED rosso.





Numero di lampeggi	2
Allarme	Errata sequenza fase
Descrizione allarme	Se la connessione al soft starter non è fatta nella corretta sequenza (L1, L2, L3), RSGT attiverà l'allarme errata sequenza fasi e il motore non sarà avviato.
Tempo di ripristino allarme	N/A
Allarmi consecutivi che richiedono un reset completo	1
Azione per disattivare l'allarme	E' richiesto l'intervento dell'utente per modificare la sequenza di cablaggio e disattivare così, l'allarme. Nota: il controllo sequenza fasi può essere disattivato. Per disattivare l'allarme, seguire la procedura descritta nella sezione "Struttura". ATTENZIONE: in questa condizione, se il cablaggio delle fasi non è effettuato con la sequenza corretta, il motore potrebbe ruotare al contrario.
Riparazione guasto	<ul style="list-style-type: none"> Controllare che il cablaggio di L1, L2, L3 sia stato effettuato in modo corretto. In caso sia necessario effettuare l'inversione di rotazione del motore, assicurarsi che il LED sequenza fase sia in condizione ON (protezione sequenza fase disabilitata).

Numero di lampeggi	3
Allarme	Tensione di linea fuori range
Descrizione allarme	Ad ogni accensione, RSGT rileva automaticamente la tensione in ingresso e determina a quale alimentazione di linea è connesso (220, 400, 480* o 600* V). Il livello di allarme per sotto tensione / sovra tensione viene impostato a -20% e +20% (del livello misurato in ingresso) rispettivamente. Se la tensione della linea di alimentazione risulta fuori da questi limiti, per più di 5 secondi, l'allarme viene attivato. * applicabile ai modelli RSGT60. Nota: per il modello RSGT60 il livello di allarme per sovra tensione (in caso di linea di alimentazione a 600V) è di 675V (600 +11%).
Tempo di ripristino allarme	5 minuti
Allarmi consecutivi che richiedono un reset completo	5
Azione per disattivare l'allarme	L'allarme si disattiva (in modalità AUTO) trascorsi 5 minuti da quando il livello di tensione è rientrato nei limiti previsti. (Se si applica la modalità di reset manuale, l'allarme può essere cancellato come indicato nella sezione "Struttura".)
Riparazione guasto	<ul style="list-style-type: none"> Controllare la tensione di linea sui terminali L1,L2,L3. Assicurarsi di non aver utilizzato un modello RSGT40 su una linea di alimentazione con tensione > 440VCA.



Numero di lampeggi	4
Allarme	Mancanza fase (lato motore)
Descrizione allarme	Se una qualsiasi delle tre fasi del carico (lato motore) risulta mancante, l'allarme si attiva dopo 5 secondi per proteggere il motore da un'eventuale partenza/funzionamento su 2 fasi. Nota: Questo allarme viene attivato anche quando viene rilevato uno sbilanciamento della corrente di carico > 20% di una qualsiasi delle tre correnti di linea per un minimo di 5s, oppure se un SCR e/o uno dei relè di bypass è aperto (danneggiato).
Tempo di ripristino allarme	5 minuti
Allarmi consecutivi che richiedono un reset completo	5
Azione per disattivare l'allarme	Controllare le connessioni sul lato di uscita del RSGT e sui terminali di collegamento del motore. L'allarme si disattiva (in modalità AUTO) trascorsi 5 minuti. (Se si applica la modalità di reset manuale, l'allarme può essere cancellato come indicato nella sezione "Struttura".)
Riparazione guasto	<ul style="list-style-type: none"> • Controllare il cablaggio dei terminali T1, T2, T3 sul RSGT. • Controllare il cablaggio dei terminali di ingresso lato motore. • Verificare l'integrità degli avvolgimenti del motore.

Numero di lampeggi	5
Allarme	Rotore bloccato
Descrizione allarme	Se la corrente di carico è ≥ 5 volte il valore impostato di FLC programmato per 100ms, RSGT attiverà l'allarme rotore bloccato.
Tempo di ripristino allarme	5 minuti
Allarmi consecutivi che richiedono un reset completo	5
Azione per disattivare l'allarme	L'allarme si disattiva (in modalità AUTO) trascorsi 5 minuti. (Se si applica la modalità di reset manuale, l'allarme può essere cancellato come indicato nella sezione "Struttura".)
Riparazione guasto	<ul style="list-style-type: none"> • Controllare che le impostazioni FLC non siano inferiori alla corrente nominale del motore. • Verificare che il modello di RSGT scelto sia adatto all'applicazione. • Verificare che gli avvolgimenti del motore non siano danneggiati.

Numero di lampeggi	6
Allarme	Funzionamento a secco
Descrizione allarme	Se la corrente di carico è meno del 50% del valore impostato di FLC per 5 secondi, verrà attivato l'allarme di funzionamento a secco
Tempo di ripristino allarme	5 minuti
Allarmi consecutivi che richiedono un reset completo	5
Azione per disattivare l'allarme	L'allarme si disattiva (in modalità AUTO) trascorsi 5 minuti. (Se si applica la modalità di reset manuale, l'allarme può essere cancellato come indicato nella sezione "Struttura".)
Riparazione guasto	<ul style="list-style-type: none"> • Verificare che il valore impostato di FLC non sia troppo superiore al valore riportato sulla targhetta del motore attuale. • Controllare il carico collegato al motore.



Numero di lampeggi	7
Allarme	Sovra temperatura
Descrizione allarme	RSGT misura costantemente la temperatura del dissipatore e degli SCR. Se la temperatura interna massima ammessa viene superata (per un minimo di 0,5s) l'allarme per sovra temperatura viene attivato. Questa condizione può essere causata da un eccessivo numero di partenze / ora, da una condizione di sovraccarico durante la rampa di avvio e/o durante la rampa di arresto o da una eccessiva temperatura ambiente.
Tempo di ripristino allarme	In funzione del tempo di raffreddamento. RSGT si riattiva solo se la temperatura è rientrata nei limiti massimi ammessi.
Allarmi consecutivi che richiedono un reset completo	5
Azione per disattivare l'allarme	L'allarme si disattiva (in modalità AUTO) autonomamente - il periodo di ripristino dipende dal tempo di raffreddamento necessario al RSGT. Maggiore è la temperatura ambiente, maggiore sarà il tempo necessario per la disattivazione dell'allarme. (Se si applica la modalità di reset manuale, l'allarme può essere cancellato come indicato nella sezione "Struttura".)
Riparazione guasto	<ul style="list-style-type: none"> • Verificare che non sia stato superato il numero massimo di partenze / h consentito. • Verificare che la temperatura ambiente dove è installato il componente sia entro i limiti ammessi.

Numero di lampeggi	8
Allarme	Sovraccarico
Descrizione allarme	L' allarme per sovraccarico si attiva in caso si verificano una o più delle seguenti condizioni: Corrente di carico > 1,05 volte il valore impostato di FLC durante la fase di transizione dalla condizione di avvio rampa a quella di bypass. Corrente di carico nominale > FLC. Il tempo di intervento varia in accordo con la modalità di funzionamento classe 10.
Tempo di ripristino allarme	In funzione del tempo di raffreddamento. RSGT si riattiva solo se la temperatura è rientrata nei limiti massimi ammessi.
Allarmi consecutivi che richiedono un reset completo	5
Azione per disattivare l'allarme	L'allarme si disattiva automaticamente, trascorsi 5 minuti. Per disattivare l'allarme, seguire la procedura descritta nella sezione "Struttura". Nota: garantire un adeguato periodo di raffreddamento del motore, prima di effettuare un nuovo avvio. (Se si applica la modalità di reset manuale, l'allarme può essere cancellato come indicato nella sezione "Struttura".)
Riparazione guasto	<ul style="list-style-type: none"> • Assicurarsi che il valore impostato di FLC sia in accordo con quanto riportato nei dati di targa del motore. • Verificare che il rotore non sia bloccato. • In caso di allarme per sovraccarico durante la rampa di avvio, impostare un tempo di rampa inferiore oppure un valore di FLC maggiore.

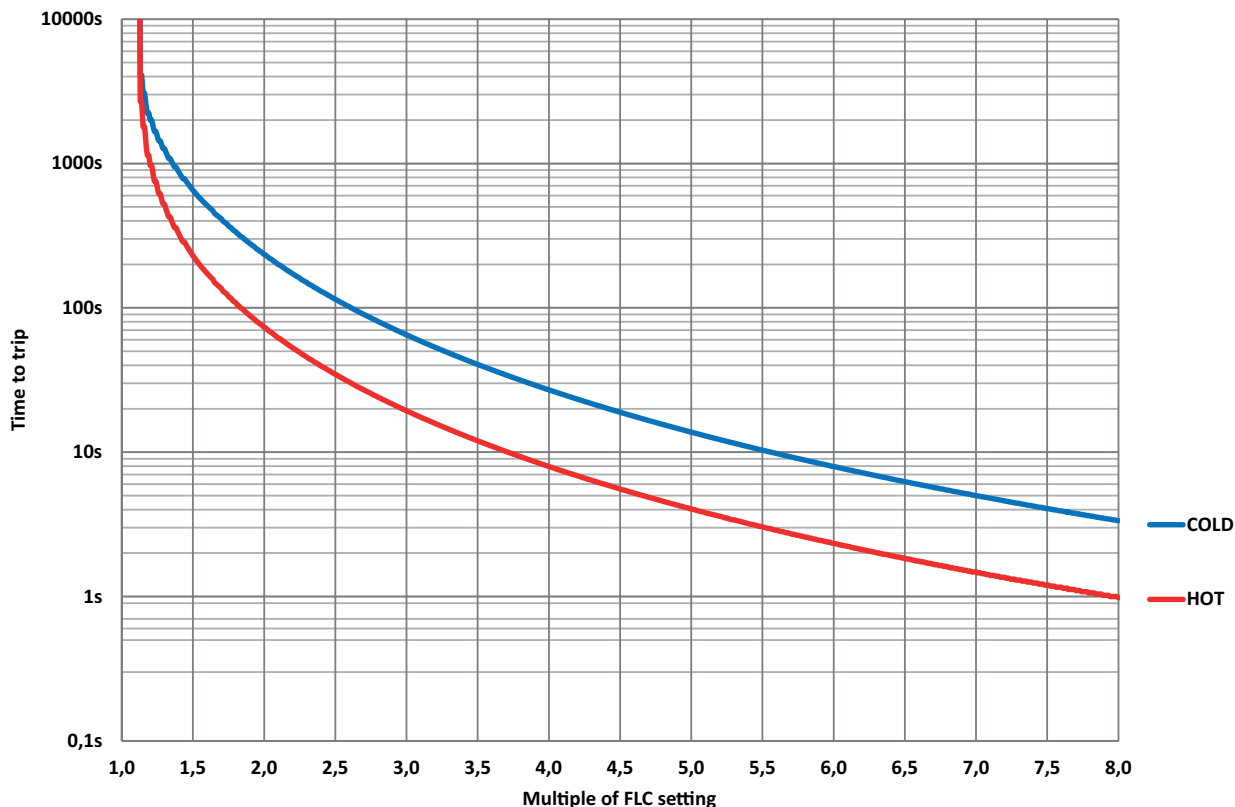


Fig. 11 RSGT curva di rientro sovraccarico Classe 10

Resistenza sonda PTC - Connessione P1, P2 *		
< 500Ω	Non attivo	Funzionamento normale
> 1000Ω	Attivo	Segnalazione sovraccarico (8 lampeggi) e relè di allarme attivato
< 300Ω	Reset	

Reset remoto degli allarmi (R1,R2)*	<p>Per effettuare la disattivazione tramite i contatti R1-R2 sarà necessario : Assicurarsi che la modalità di disattivazione allarmi sia impostata su MANUALE (LED MANUALE ON).</p> <p>Per impostare la modalità disattivazione allarmi su MANUALE mantenere premuto il pulsante Test/Reset per 5 secondi, quando l' RSGT è disattivato. Quando il RSGT è in condizione di allarme cortocircuitare i terminali R1 e R2 per 1 secondo.</p> <p>L'operazione cancella tutti gli allarmi presenti e disattiva l' RSGT</p> <p>Nota: non applicare una tensione sui terminali R1, R2 dato che tale operazione potrebbe causare il danneggiamento del componente</p>
--	---



Numero di lampeggi	9
Allarme	Tensione di linea squilibrata
Descrizione allarme	RSGT effettua la misurazione della tensione di linea e se verifica che esiste una differenza superiore al 20% per un tempo $\geq 5s$ fra due qualsiasi delle tre fasi di ingresso, attiva la segnalazione di allarme.
Alarm recovery period	5 minuti
Allarmi consecutivi che richiedono un reset completo	5
Azione per disattivare l'allarme	L'allarme si disattiva automaticamente, trascorsi 5 minuti. (Se si applica la modalità di reset manuale, l'allarme può essere cancellato come indicato nella sezione "Struttura".)
Riparazione guasto	<ul style="list-style-type: none"> Controllare il livello della tensione di alimentazione L1, L2, L3. Verificare il collegamento dei cavi sui terminali L1, L2, L3.

Numero di lampeggi	10
Allarme	Cortocircuito unità di potenza (SCR)
Descrizione allarme	Nel caso in cui RSGT rileva che una qualsiasi delle unità di potenza di uscita (SCR) risulti danneggiata (in cortocircuito), viene attivata la segnalazione di allarme.
Tempo di ripristino allarme	-
Allarmi consecutivi che richiedono un reset completo	1
Azione per disattivare l'allarme	Nota: questo allarme non può essere disattivato. Si consiglia di sostituire il dispositivo e consultare il servizio tecnico Carlo Gavazzi.
Riparazione guasto	<ul style="list-style-type: none"> Misurare la resistenza interna tra i terminali L1-T1, L2-T2 e L3-T3 per verificare l'esistenza di eventuali cortocircuiti. Se uno qualsiasi degli SCR risulta danneggiato, sostituire il componente.

Numero di lampeggi	Sempre ON
Allarme	Guasto interno
Descrizione allarme	Qualora si presenti un guasto dei circuiti interni dell' RSGT il LED rosso rimarrà sempre acceso.
Tempo di ripristino allarme	-
Allarmi consecutivi che richiedono un reset completo	1
Azione per disattivare l'allarme	Nota: questo allarme non può essere disattivato. Si consiglia di sostituire il dispositivo e consultare il servizio tecnico Carlo Gavazzi.
Riparazione guasto	<ul style="list-style-type: none"> Accendere e spegnere il dispositivo. Se l'allarme persiste, sostituire il soft starter.

* Nota: si applica solo ai modelli RSGT 75/120 mm

Protezione da corto circuito

Tipo 1 implica che, dopo un corto circuito, il dispositivo sotto test non sarà più in uno stato di funzionamento.

Le varianti di prodotto elencate nella tabella che segue sono adatte per l'uso su un circuito in grado di erogare una corrente non superiore a 500 Arms e 400 o 600 Volt massimi quando protetto da fusibili. Prove a 5000 A sono state eseguite con fusibili in classe RK5, ad azione rapida, si prega di fare riferimento alla tabella di seguito per l'ampereaggio massimo consentito del fusibile. Usare solo fusibili.

Nota: per fusibili di dimensioni pari o inferiori a 600 A, è possibile utilizzare i fusibili di classe CC, G, H, K, J, RK1 o T anziché i fusibili RK5.

Fusibili temporizzati (UL 60947-4-2)

Codice	Max. taglia fusibile [A]	Corrente [kA]	Classe	Max. tensione [VCA]
RSGT..12	15	5	RK5	600
RSGT..16	20			
RSGT..25	25			
RSGT..32	50			
RSGT..45	50			
RSGT..55	60			
RSGT..70	100	10		
RSGT..90				

Salvamotori

Codice	Numero modello	Corrente [kA]	Max. tensione [VCA]
RSGT..12	GMS32H-17	10	400
RSGT..16	GMS32H-17		
RSGT..25	GMS32H-32		
RSGT..32	GMS32H-32		
RSGT..45	GMS63H-50		
RSGT..55	GMS63H-63		
RSGT..70	GMS100H-75		
RSGT..90	GMS100H-100		

Note: products protected with manual motor starters must be wired with a minimum length of 2.0m (10.0m for Nota: i prodotti protetti con salvamotori, devono essere cablati con cavo in rame della lunghezza minima di 2,0m (10,0m per i dispositivi 12, 16A). Per i dispositivi con corrente nominale di 12A e 16A, la sezione massima del cavo dovrà essere di 2.5mm², 10mm² per corrente di 25 A. La lunghezza include i conduttori dalla linea di alimentazione al salvamotore, dal salvamotore al soft start e dal soft start al motore.



COPYRIGHT ©2023

Il contenuto può essere modificato.

Scaricare il PDF all'indirizzo: <https://gavazziautomation.com>