

Relè allo stato solido a due poli commutati



Descrizione

La Serie RK è costituita da relè statici a 2 poli commutati, alloggiati in un unico contenitore, con la possibilità di controllare ciascun polo in modo indipendente (modelli RKD2..) oppure entrambi, contemporaneamente (modelli RK2..). Entrambe le versioni sono disponibili con tensione massima fino a 600 VCA e corrente fino a 75 ACA per polo.

Nei modelli RK..C il collegamento dell'ingresso di controllo è realizzato per mezzo di un connettore passo 2.54 mm (RK..C). Sono disponibili, in opzione, dei cavi precablati con terminazione a connettore. Nei modelli RK..P il collegamento dell'ingresso di controllo è realizzato per mezzo di una morsettiera a innesto passo 5.08 mm. In questo caso, la morsettiera viene fornita con il relè statico.

Applicazioni

Estrusori, macchine per termoformatura, macchine per termosoffiatura, macchine per caffè, forni elettrici, distributori automatici, forni per saldatura, essiccatoi, camere climatiche, unità trattamento aria, macchine e tunnel per confezionamento, ecc..

Funzioni principali

- Relè allo stato solido 2 poli CA con ingresso di controllo indipendente per ciascun polo o ingresso di controllo comune.
- Commutazione per passaggio di zero o istantanea.
- Tensione di controllo 4-32VCC.

Vantaggi

- **Risparmio di spazio.** La serie RK è realizzata con due relè statici alloggiati in un contenitore della larghezza di 45 mm.
- **Installazione veloce.** Grazie al termal-pad pre-installato il relè statico RK è pronto per il montaggio a pannello o su dissipatore.
- **Cablaggio semplificato.** I modelli RK..P sono dotati di morsettiera a molla rimovibile per un cablaggio semplice e veloce.
- **Tempi di inattività ridotti.** L'uscita di ciascun polo è protetta da un transil, contro le sovratensioni.
- **Maggiore durata.** La tecnologia Wire Bonding riduce gli stress meccanici e termici delle unità di uscita consentendo un maggiore numero di cicli operativi, rispetto ad altre tecnologie di assemblaggio.
- **Utilizzo semplificato.** I LED forniscono indicazioni sullo stato di funzionamento.
- **Food & Beverage.** Gli RK sono certificati secondo l'Endurance test 100.000 cicli in conformità con UL508.

Riferimenti

Codice d'ordinazione

 RK 2 D

È possibile creare il codice inserendo l'opzione corrispondente al posto di . Fare riferimento alla guida alla selezione per i codici validi.

Codice	Opzione	Descrizione	Note
RK	-	Relè a stato solido (RK)	
<input type="checkbox"/>	D	Doppio controllo (indipendente per ciascun polo) Singolo controllo per entrambi i poli	
2	-	2 poli	
<input type="checkbox"/>	A	Commutazione per passaggio di zero (ZC)	
	B	Commutazione istantanea (IO)	Solo per RK..60
<input type="checkbox"/>	23	Tensione nominale: 230 VCA (24-265 VCA) 50/60 Hz	Solo per RKD2A
	60	Tensione nominale: 600 VCA (42-660 VCA) 50/60 Hz	
D	-		
<input type="checkbox"/>	50	Corrente nominale / polo (con dissipatore): 50 ACA	
	51	Corrente nominale / polo (con dissipatore): 50 ACA, alto I ² t	Solo per RK..A
	75	Corrente nominale / polo (con dissipatore): 75 ACA	Solo per RK..60
<input type="checkbox"/>	C	Teminazione ingresso di controllo: connettore passo 2,54mm	
	P	Teminazione ingresso di controllo: morsettiera passo 5,08mm	
<input type="checkbox"/>	X30	Confezione da 30 pezzi.	Opzionale

Guida alla selezione: RKD2

Tensione nominale, Commutazione	Tensione di controllo	Teminazione ingresso di controllo	Tensione nominale (I ² t)		
			50 ACA (1500 A ² s)	50 ACA (3000 A ² s)	75 ACA (9800 A ² s)
230 VCA, ZC	4-32 VCC	Connettore Morsettiera	RKD2A23D50C RKD2A23D50P	RKD2A23D51C RKD2A23D51P	- -
600 VCA, ZC	4-32 VCC	Connettore Morsettiera	RKD2A60D50C RKD2A60D50P	RKD2A60D51C RKD2A60D51P	RKD2A60D75C RKD2A60D75P
600 VCA, IO	4-32 VCC	Connettore Morsettiera	RKD2B60D50C RKD2B60D50P	- -	RKD2B60D75C RKD2B60D75P

Guida alla selezione: RK2

Tensione nominale, Commutazione	Tensione di controllo	Teminazione ingresso di controllo	Tensione nominale (I ² t)		
			50 ACA (1500 A ² s)	50 ACA (3000 A ² s)	75 ACA (9800 A ² s)
600 VCA, ZC	4-32 VCC	Connettore Morsettiera	RK2A60D50C RK2A60D50P	RK2A60D51C RK2A60D51P	RK2A60D75C RK2A60D75P
600 VCA, IO	4-32 VCC	Morsettiera	RK2B60D50P	-	RK2B60D75P

Guida alla selezione: RK2D..X30

Tensione nominale, Commutazione	Tensione di controllo	Teminazione ingresso di controllo	Tensione nominale (I ² t)
			50 ACA (3000 A ² s)
600 VCA, ZC	4-32 VCC	Connettore	RKD2A60D50CX30

Guida alla selezione: RK2..X30

Tensione nominale, Commutazione	Tensione di controllo	Teminazione ingresso di controllo	Tensione nominale (I ² t)
			50 ACA (3000 A ² s)
600 VCA, ZC	4-32 VCC	Connettore	RK2A60D50CX30
		Morsettiera	RK2A60D50PX30

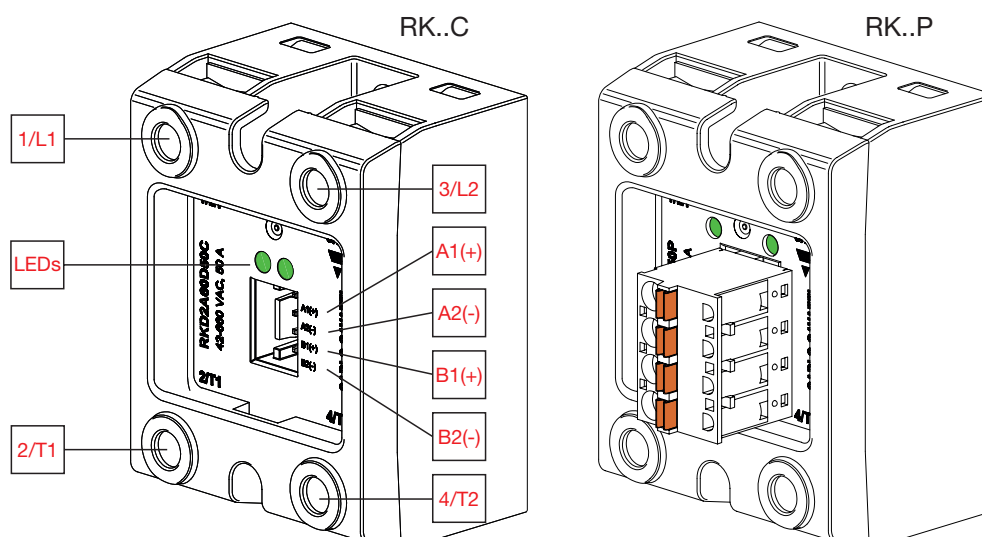
Componenti compatibili Carlo Gavazzi

Descrizione	Codice componente	Note
Connettori di controllo	RK4MT, RK2MT	Connettori a molla per RK..P, contenuto confezione: 10 pz.
Cavi	RCK4-100-1 RCK2-100-1	Cavo accessorio per RK..C
Dissipatori	RHS	Dissipatori e ventilatori
Kit viti per montaggio SSR	SRWKITM5X10MM	Contenuto confezione: 20 pz.
Terminali	RM635FK, RM635FKP	Contenuto confezione: 10 pz.
Coperture di protezione	RKIP20	Contenuto confezione: 10 pz.

Ulteriori informazioni

Informazione	Dove trovarlo
Selettore dissipatore	https://gavazziautomation.com/nsc/IT/IT/solid_state_relays

Struttura



Elemento	Componente	Funzione	
		RKD2	RK2
1/L1	Connessione di potenza	Ingresso linea per polo A	
2/T1		Uscita carico per polo A	
3/L2		Ingresso linea per polo B	
4/T2		Uscita carico per polo B	
A1(+)	Connessione di controllo	Segnale di controllo positivo per polo A	Segnale di controllo positivo per polo A & B
A2(-)		Segnale di controllo negativo per polo A	Segnale di controllo negativo per polo A & B
B1(+)		Segnale di controllo positivo per polo B	-
B2(-)		Segnale di controllo negativo per polo B	-
LEDs	Indicatori a LED	LED acceso quando viene applicata la tensione di controllo	

Caratteristiche

Dati generali

Materiale	PA66, RAL7035	
Peso	RK..C: RKD2..P: RK2..P:	circa 101 g circa 106 g circa 102 g
Grado di protezione	IP20	
Categoria di sovratensione	III, 6 kV (1.2/50µs) tensione nominale impulsiva	
Isolamento	Ingresso rispetto all'uscita: Ingresso / uscita rispetto all'involucro:	4000 Vrms 4000 Vrms
Indicatore a LED	LED verde acceso fisso quando il controllo è attivo	

Nota: nei modelli RKD2 i due LED di segnalazione indicano, ciascuno, la presenza di segnale di controllo sul corrispondente ingresso. Nei modelli RK2 i due LED indicano la presenza del segnale comune di controllo, saranno ON quando presente e OFF quando assente.

► Dimensioni

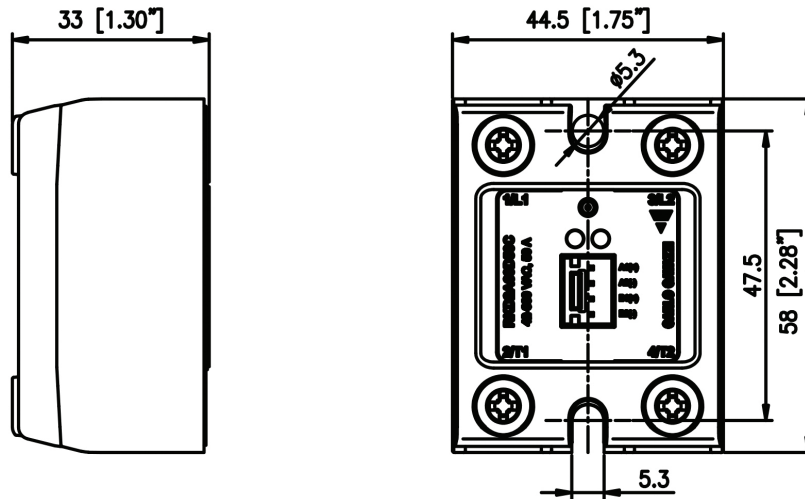


Fig. 1 RKD2..C

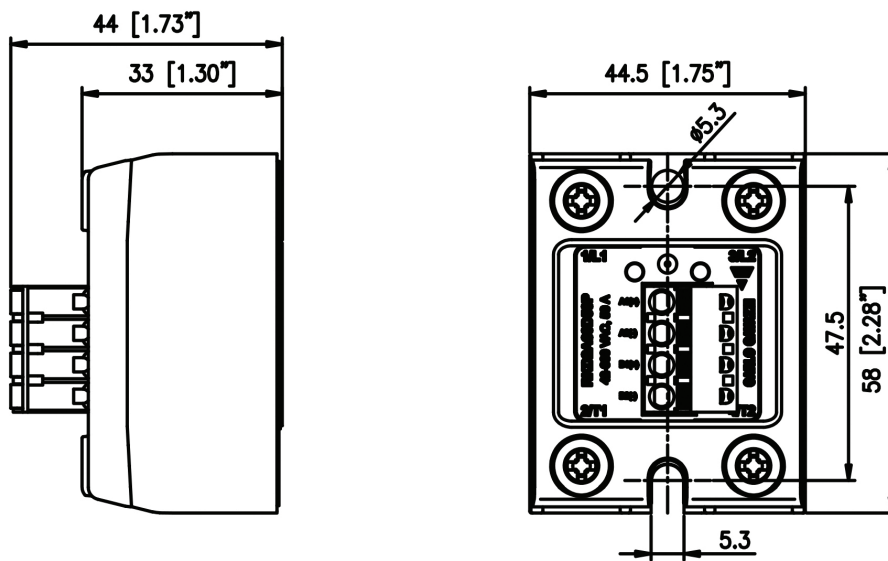


Fig. 2 RKD2..P

Dimensioni in mm se non diversamente specificato.
Tolleranze +/- 0,5 mm.

Prestazioni

Specifiche di uscita

	RK..23..50	RK..60..50	RK..23..51	RK..60..51	RK..23..75	RK..60..75
Gamma tensione operativa	24 - 265 VCA	42 - 660 VCA	24 - 265 VCA	42 - 660 VCA	24 - 265 VCA	42 - 660 VCA
Max. corrente nominale per polo ¹ : AC-51	50 ACA				75 ACA	
Max. corrente nominale per polo ¹ : AC-53a	12 ACA					
Frequenza nominale	45 - 65 Hz					
Tensione di blocco	600 Vp	1200 Vp	600 Vp	1200 Vp	600 Vp	1200 Vp
Protezione uscita	Transil integrato					
Tensione min. di commutazione (attraverso ciascun polo L-T)	≤ 20V					
Corrente min. di funzionamento a tensione nom.	≤ 3 mACA					
Corrente min. di funzionamento	250 mACA		400 mACA			
Sovracorrente ripetitiva (t = 1 s)	< 125 ACA		< 130 ACA		< 150 ACA	
Sovracorrente non ripetitiva (t = 10 ms)	550 Ap		775 Ap		1400 Ap	
I ² t per fusione (t=10ms)	1500 A ² s		3000 A ² s		9800 A ² s	
Fattore di potenza ²	> 0.5 a tensione nominale					
Commutazione dv/dt critica a T _j init = 40°C	1000 V/μs					
Test di resistenza secondo la UL508	100,000 cicli					

Note:

1. Max corrente nominale con dissipatore adeguato. Fare riferimento alla tabella di selezione dei dissipatori.

2. Un transitorio di tensione eccedente la tensione di blocco dell' SSR provocherà l'attivazione dell'uscita anche in assenza di segnale di controllo. La condizione permarrà fintantochè il livello del transitorio di tensione sarà maggiore del valore della tensione di blocco dell' SSR.

Caratteristiche di ingresso

	RKD2	RK2
Gamma tensione di controllo: A1-A2, B1-B2	4 - 32 VCC	
Tensione di attivazione	3.8 VCC	
Tensione di disattivazione	1.0 VCC	
Massima tensione inversa	32 VCC	
Tempo di risposta all'attivazione	1/2 ciclo (RK A) 1 ms (RK B)	
Tempo di risposta alla disattivazione	1/2 ciclo	
Massima corrente di ingresso	< 12 mA per polo	< 24 mA

Nota: alla temperatura di -25°C, la gamma della tensione di controllo va da 5.5 a 32 VCC.

Corrente di ingresso vs. tensione di ingresso

RKD2..

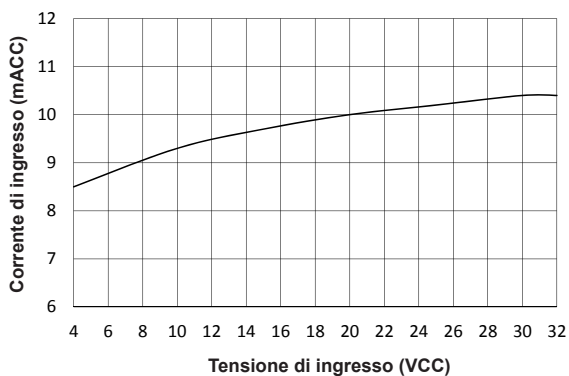


Fig. 3 RKD2 corrente di ingresso vs. tensione di ingresso

RK2..

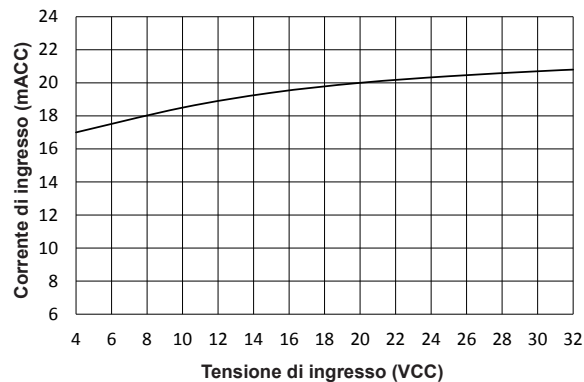
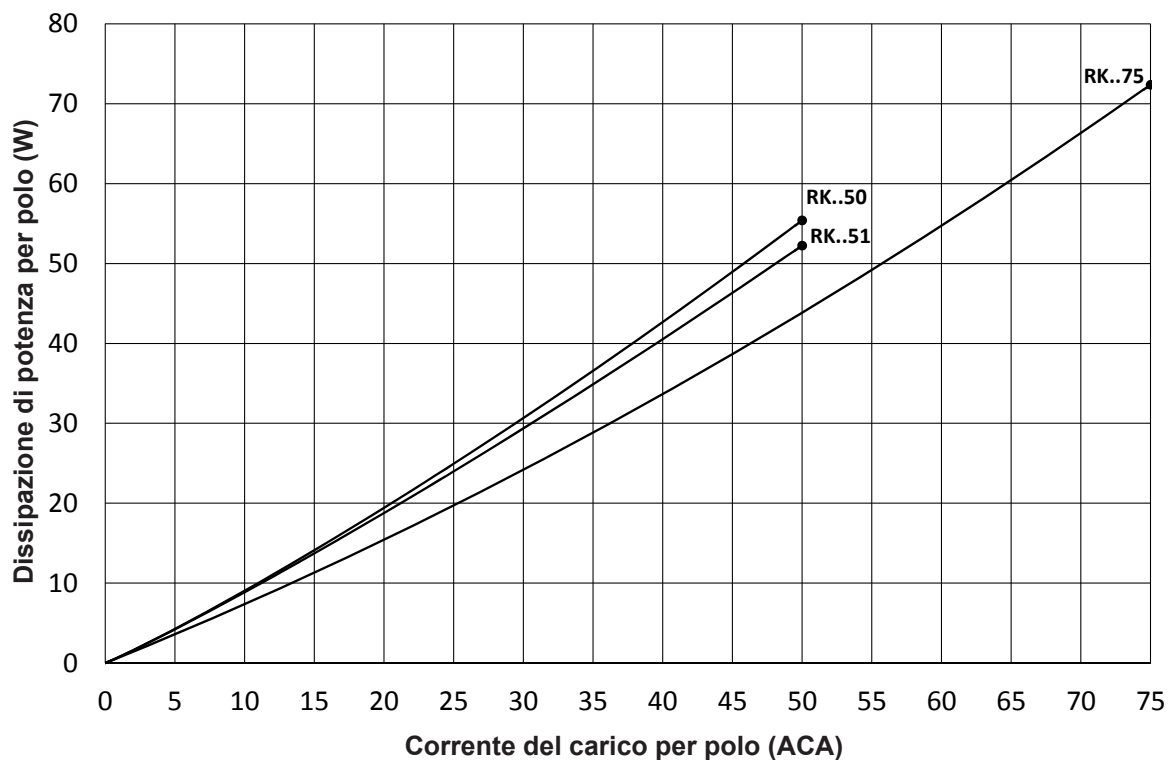


Fig. 4 RK2 icorrente di ingresso vs. tensione di ingresso

Curva di dissipazione



Selezione del dissipatore

Resistenza termica [°C/W] per RK..50..

Corrente di carico per polo AC-51, [A]	Temperatura ambiente [°C]						
	20	30	40	50	60	70	80
50	0.72	0.61	0.50	0.39	0.28	0.18	-
45	0.87	0.74	0.61	0.48	0.36	0.25	0.13
40	1.0	0.91	0.75	0.61	0.47	0.33	0.19
35	1.3	1.1	0.95	0.77	0.60	0.44	0.27
30	1.7	1.4	1.2	1.0	0.7	0.58	0.39
25	2.2	1.9	1.6	1.3	1.0	0.80	0.55
20	3.2	2.7	2.3	1.9	1.5	1.1	0.81
15	5.3	4.4	3.6	2.9	2.3	1.7	1.2
10	12.4	9.6	7.5	5.8	4.4	3.3	2.3
5	nh	nh	nh	nh	17.8	11.0	6.9

Resistenza termica [°C/W] per RK..51..

Corrente di carico per polo AC-51, [A]	Temperatura ambiente [°C]						
	20	30	40	50	60	70	80
50	0.85	0.73	0.61	0.49	0.38	0.27	0.16
45	1.0	0.87	0.73	0.59	0.46	0.34	0.21
40	1.2	1.0	0.88	0.72	0.57	0.42	0.28
35	1.5	1.2	1.0	0.90	0.71	0.53	0.36
30	1.9	1.6	1.3	1.1	0.91	0.69	0.48
25	2.5	2.1	1.8	1.5	1.2	0.92	0.65
20	3.5	3.0	2.5	2.0	1.6	1.2	0.92
15	5.7	4.8	3.9	3.2	2.5	1.9	1.4
10	13.4	10.3	8.0	6.1	4.7	3.5	2.4
5	nh	nh	nh	nh	18.7	11.4	7.1

Resistenza termica [°C/W] per RK..75..

Corrente di carico per polo AC-51, [A]	Temperatura ambiente [°C]						
	20	30	40	50	60	70	80
75.0	0.53	0.45	0.38	0.30	0.23	0.15	-
67.5	0.64	0.55	0.46	0.37	0.28	0.20	0.12
60.0	0.78	0.67	0.56	0.46	0.36	0.26	0.16
52.5	0.96	0.83	0.70	0.58	0.45	0.34	0.22
45.0	1.2	1.0	0.89	0.74	0.59	0.44	0.30
37.5	1.5	1.3	1.1	0.97	0.78	0.60	0.42
30.0	2.2	1.9	1.6	1.3	1.0	0.83	0.60
22.5	3.4	2.9	2.4	2.0	1.6	1.2	0.91
15.0	6.5	5.4	4.4	3.5	2.8	2.1	1.5
7.5	nh	nh	16.0	11.3	8.1	5.7	3.9

Note:

- I valori di resistenza termica indicati sono da ritenersi validi nel caso in cui l'RK sia utilizzato con il thermal-pad preinstallato.
- 'nh' sta a significare che non è richiesto il dissipatore. L'SSR dovrà comunque essere installato su di una superficie che assicuri la dissipazione termica ottimale.

Dati termici

	RK..50	RK..51	RK..75
Temperatura operativa	-40°C a 80°C (-40°F a 176°F)		
Temperatura di immagazzinamento	-40°C a 100°C (-40°F a 212°F)		
Temperatura massima della giunzione	< 120°C (248°F)		< 115°C (239°F)
Resistenza termica giunzione R_{thjs} (dissipatore con materiale di contatto termico pre-installato)	2-poli: 0.25 °C/W 1-polo: 0.5 °C/W	2-poli: 0.2 °C/W 1-polo: 0.4 °C/W	2-poli: 0.16 °C/W 1-polo: 0.32 °C/W

Nota: il valore di resistenza termica indicato R_{thjs} (2 poli) è applicabile quando entrambi i poli sono utilizzati. Se è utilizzato uno solo dei due poli, il valore R_{thjs} da considerare è quello indicato per 1 polo.

Applicazioni

Lo stress termico riduce la durata del relè allo stato solido. Sarà quindi necessario selezionare il dissipatore di calore più appropriato in modo da garantire che la temperatura massima operativa dei componenti, non venga superata. Dovranno anche essere tenute in considerazione la temperatura ambiente, la corrente di carico e il ciclo di lavoro. Le tabelle di selezione del dissipatore così come lo strumento online https://gavazziautomation.com/nsc/IT/IT/solid_state_relays forniscono indicazioni sulla taglia del dissipatore di calore più appropriato, al fine di evitare un sovraccarico termico.

Ulteriori verifiche possono essere effettuate sull'applicazione, verificando la temperatura del dissipatore. La temperatura massima ammissibile può essere calcolata come di seguito:

$$T_h = T_j - (2 * P_d * R_{thjs\ 2-poli}) \text{ oppure } T_h = T_j - (P_d * R_{thjs\ 1-polo})$$

Dove,

T_h = temperatura max dissipatore

T_j = temperatura max giunzione

P_d = potenza dissipata per polo

R_{thjs} = resistenza termica giunzione / dissipatore (thermal-pad incluso), $R_{thjs\ 1-polo} = 2 * R_{thjs\ 2-poli}$

Esempio 1: corrente di carico uguale per i due poli.

L' SSR utilizzato è il RKD2A60D50P con una corrente di carico di 40Arms per polo. La temperatura massima del dissipatore non deve eccedere:

$$T_h = T_j - (2 * P_d * R_{thjs\ 2-poli})$$

$$T_h = 120^\circ\text{C} - (2 * 43\text{W} * 0.25^\circ\text{C/W})$$

$$T_h = 98.5^\circ\text{C}$$

Esempio 2: corrente di carico differente per i due poli.

L' SSR utilizzato è il RKD2A60D50P con una corrente di carico di 40Arms per il polo 1 e di 10Arms per il polo 2. In questo caso, dato che la corrente di carico dei due poli è differente, il valore per ciascun polo dovrà essere calcolato separatamente (non può essere utilizzato il valore $R_{thjs\ 2-poli}$). La temperatura max ammessa sul dissipatore sarà la minore tra quelle calcolate per ciascun polo separatamente.

$$T_h = T_j - (P_d * R_{thjs\ 1-polo})$$


$$T_{hpole1} = 120^\circ\text{C} - (43\text{W} * 0.5^\circ\text{C/W}) = 98.5^\circ\text{C}$$

$$T_h = T_j - (P_d * R_{thjs\ 1-polo})$$

$$T_{hpole2} = 120^\circ\text{C} - (9\text{W} * 0.5^\circ\text{C/W}) = 115.5^\circ\text{C}$$

Quindi, in questo caso la max temperatura ammessa non dovrà eccedere i 98.5°C.

Compatibilità e conformità

Approvazioni	
Conformità alle norme	LVD: EN/IEC 60947-4-3 EMCD: EN/IEC 60947-4-3 EE: EN 60947-4-3 EMC: EN 60947-4-3 cURus: UL508 recognized (E80573), NRNT2, NRNT8 CSA: C22.2 No.14 (204075) VDE: VDE 0660-109

Compatibilità elettromagnetica (EMC) - Immunità

Scariche elettrostatiche (ESD)	EN/IEC 61000-4-2 8 kV aria di scarico, 4 kV contatto (PC1)
Radio frequenza irradiata	EN/IEC 61000-4-3 10 V/m, da 80 MHz a 1 GHz (PC1) 10 V/m, da 1.4 a 2 GHz (PC1) 3 V/m, da 2 a 2.7 GHz (PC1)
Transitori veloci (burst)	EN/IEC 61000-4-4 Uscita: 4 kV, 5 kHz (PC2) Ingresso: 1 kV, 5 kHz (PC2)
Radio frequenza condotta	EN/IEC 61000-4-6 10V/m, da 0.15 a 80 MHz (PC1)
Immunità elettrica	EN/IEC 61000-4-5 Uscita, linea - linea: 1 kV (PC2) Uscita, linea - massa: 2 kV (PC2) Ingresso, linea - linea: 500 V (PC2) Ingresso, linea - massa: 500 V (PC2)
Cali di tensione	EN/IEC 61000-4-11 0% per 0.5, 1 ciclo (PC2) 40% per 10 cicli (PC2) 70% per 25 cicli (PC2) 80% per 250 cicli (PC2)
Interruzioni di tensione	EN/IEC 61000-4-11 0% per 5000 ms (PC2)

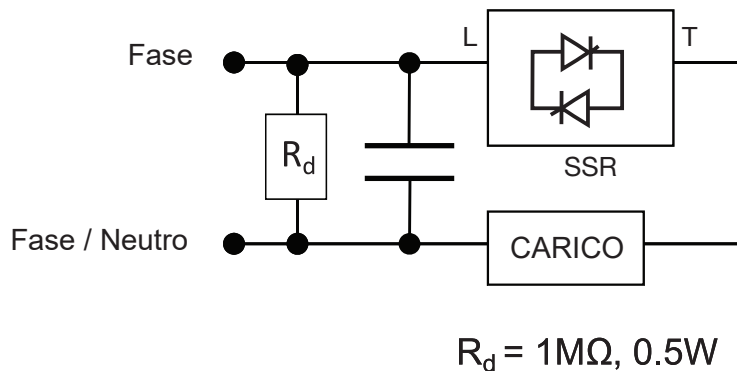
Compatibilità elettromagnetiche (EMC) - Emissioni

Emissione interferenze radio (irradiata)	EN/IEC 55011 Classe A: da 30 a 1000 MHz
Interferenza radio emessa (condotta)	EN/IEC 55011 Classe A: da 0.15 a 30 MHz (potrebbe essere richiesto un filtro esterno - fare riferimento alla sezione Filtraggio)

Nota:

- I cavi dell'ingresso di controllo devono essere installati insieme per mantenere la protezione dalle interferenze radio.v
- Utilizzare relè allo stato solido in CA può, secondo l'applicazione e la corrente di carico, potrebbe causare disturbi condotti via radio. L'uso di filtri di rete può essere necessario per i casi in cui l'utente deve soddisfare i requisiti EMC. I valori del condensatore dati all'interno delle tabelle specifiche di filtraggio devono essere presi solo come indicazioni, l'attenuazione del filtro dipenderà dall'applicazione finale.
- Criteri di rendimento 1 (PC 1): Nessun possibile calo delle prestazioni o nessuna perdita della funzionalità sono possibili quando il prodotto sia utilizzato come previsto.
- Criteri di rendimento 2 (PC 2): Durante la prova, il degrado delle prestazioni o parziale perdita di funzione è probabile. Tuttavia, quando il test è completo, il prodotto deve tornare a funzionare come previsto dalle sue caratteristiche.
- Criteri di rendimento 3 (PC 3): Perdita temporanea della funzione è consentita, a condizione che la funzione possa essere ripristinata con funzionamento manuale dei controlli.

Schema di collegamento del filtro (per ciascun polo)




Filtraggio

Codice	Filtro consigliato per conformità EN55011 Classe A (per ciascun polo)	Massima corrente [ACA]
RK(D)2A23D50	filtro non necessario	9
	150nF / 275V / X1	25
	330nF / 275V / X1	50
RK(D)2A23D51	filtro non necessario	10
	150nF / 275V / X1	25
	330nF / 275V / X1	50
RK(D)2A60D50	filtro non necessario	7.5
	150nF / 760V / X1	25
	330nF / 760V / X1	40
RK(D)2A60D51	filtro non necessario	5
	220nF / 760V / X1	30
	220nF / 760V / X1	40
RK(D)2A60D75	filtro non necessario	5
	330nF / 760V / X1	25
	470nF / 760V / X1	40
RK(D)2B60D50	220nF / 760V / X1	25
	330nF / 760V / X1	40
RK(D)2B60D75	330nF / 760V / X1	25
	470nF / 760V / X1	40

Per l'utilizzo dei componenti in conformità alle applicazioni in Classe B, contattare il supporto tecnico di Carlo Gavazzi Spa.

Specifiche ambientali

Umidità relativa	95% senza condensa @ 75°C
Grado di contaminazione	2 (contaminazione non conduttiva con possibilità di condensazione)
Altitudine di installazione	Da 0 a 1000m. Sopra i 1000m considerare un declassamento pari all' 1% ogni 100m fino ad un massimo di 2000m
Resistenza alle vibrazioni	5 g / asse (2-100Hz, IEC60068-2-6, EN 50155, EN 61373)
Resistenza agli urti	15/11 g/ms (EN 50155, EN 61373)
UE RoHS conformita	Si
China RoHS	
Grado di infiammabilità (contenitore)	UL 94 V0
Glow wire - temperatura di autoaccensione Glow wire - indice di infiammabilità	Conforme ai requisiti EN 60335-1

La dichiarazione in questa sezione è stata redatta in conformità con lo standard SJ del settore industriale elettronico della Repubblica Popolare Cinese / T11364-2014: marcatura per l'uso limitato di sostanze pericolose nei prodotti elettronici ed elettrici.

Nome componente	Sostanze ed elementi tossici o pericolosi					
	Piombo (Pb)	Mercurio (Hg)	Cadmio (Cd)	Esavalente cromo (Cr (VI))	Polibromurati bifenili (PBB)	Polibromurati difenile eteri (PBDE)
Assemblaggio dell'unità di potenza	x	0	0	0	0	0

O: Indica che la suddetta sostanza pericolosa contenuta in materiali omogenei per questa parte è inferiore al limite requisito di GB / T 26572.
X: indica che la suddetta sostanza pericolosa contenuta in uno dei materiali omogenei utilizzati per questa parte è sopra il requisito limite di GB / T 26572.

这份申明根据中华人民共和国电子工业标准 SJ/T11364-2014：标注在电子电气产品中限定使用的有害物质

零件名称	有毒或有害物质与元素					
	铅 (Pb)	汞 (Hg)	镉 (Cd)	六价铬 (Cr(VI))	多溴化联苯 (PBB)	多溴联苯醚 (PBDE)
功率单元	x	0	0	0	0	0

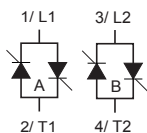
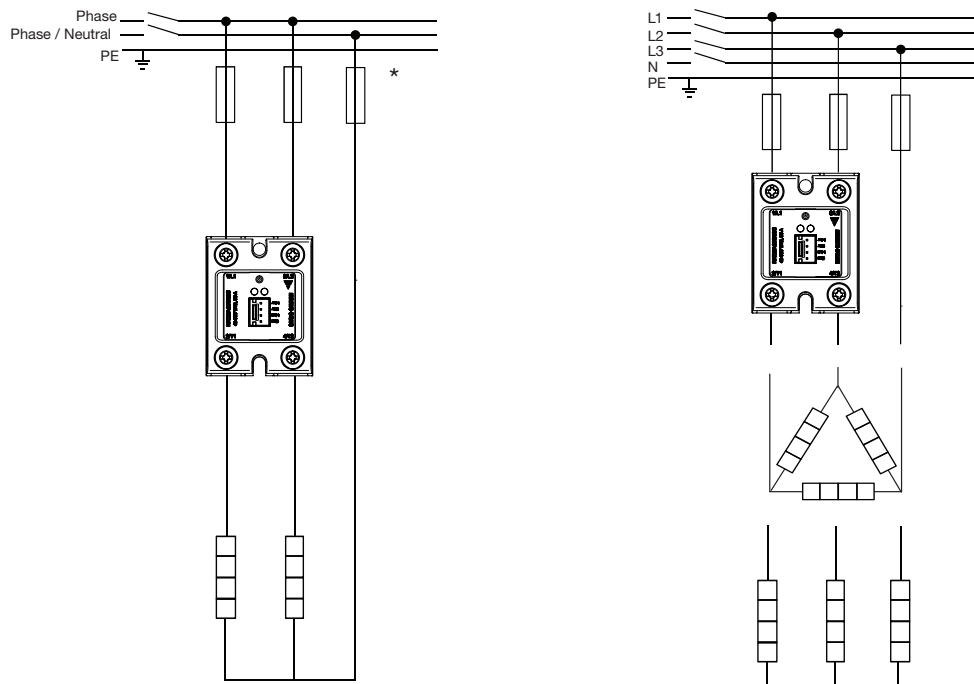
O:此零件所有材料中含有的该有害物低于GB/T 26572的限定。
X: 此零件某种材料中含有的该有害物高于GB/T 26572的限定。

Protezione da cortocircuito, coordinamento di tipo 2 (per polo)

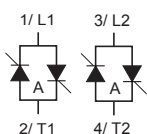
Codice	Corrente presunta di corto circuito [kArms]	Ferraz Shawmut (Mersen)		Siba		Tensione [VCA]
		Taglia max. fusibile [A]	Codice	Taglia max. fusibile [A]	Codice	
RK..50	10	50	gR (GRC) 22x58 FR22UD69V50T Holder: CMS22xl	50	50 142 06.50 Holder: 51 060 05.xS	600
RK..51	10	63	gR (GRC) 22x58 FR22UD69V63T Holder: CMS22xl	63	50 142 06.63 Holder: 51 060 05.xS	600
RK..75	10	80	gR (GRC) 22x58 FR22GR69V80T Holder: CMS22xl	100	50 142 06.100 Holder: 51 060 05.xS	600

Dove 'x' nel riferimento Titolare indica il numero di poli.

Schema di connessione



L' ingresso di controllo A1-A2 attiva la linea L1-T1 e l'ingresso di controllo B1-B2 attiva la linea L2-T2 (serie RKD2..)



L' ingresso di controllo A1-A2 attiva la linea L1-T1 e la linea L2-T2 (serie RK2..)

* in funzione delle richieste dell'applicazione

Schema funzionale

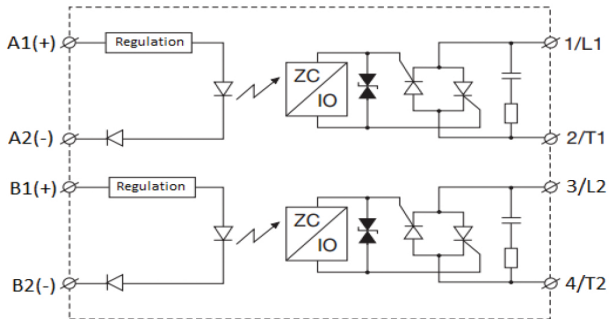


Fig. 5 RKD2

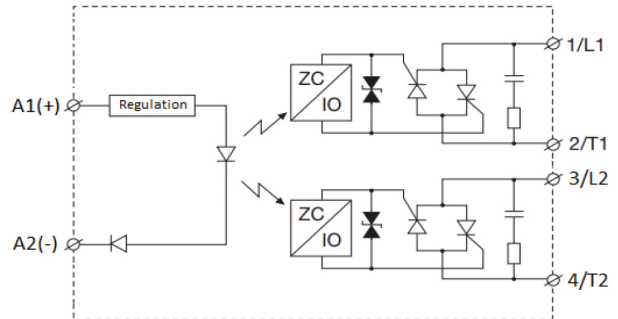


Fig. 6 RK2

Installazione

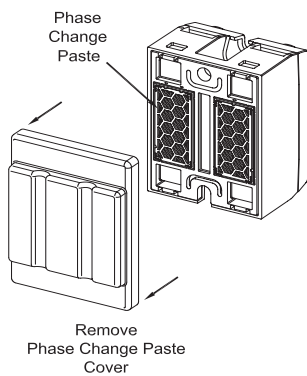


Fig. 7 Rimuovere la copertura prima di montarla sullo chassis del pannello o sul dissipatore di calore.

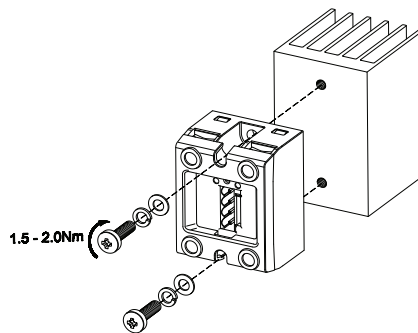


Fig. 8 Avvitare, alternativamente, le viti con una coppia di 0.5 Nm e quindi proseguire con coppia massima di 2.0 Nm.

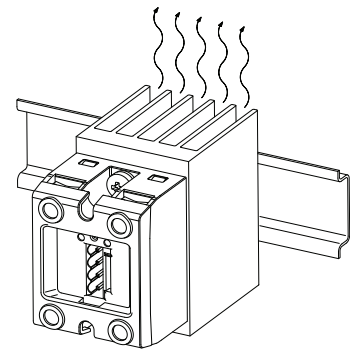
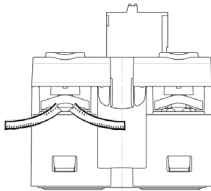
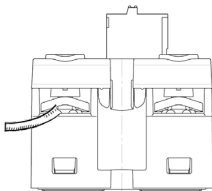
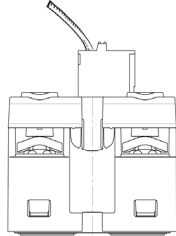


Fig. 9 Montare con le alettature in posizione verticale in modo da garantire un flusso di aria ottimale attraverso il dissipatore di calore.

Specifiche di connessione

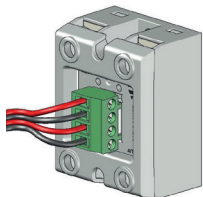
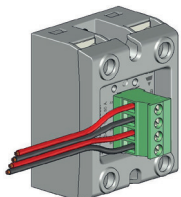
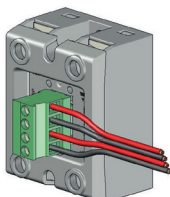
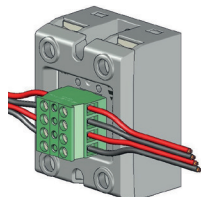
	1/L1, 2/T1, 3/L2, 4/T2 (RK..C, RK..P)		A1, A2, B1, B2 (RK..P)
			
Viti di fissaggio (SSR / dissipatore)	M5, non fornite con l'SSR (fare riferimento a SRWKITM5X10MM nella sezione Riferimenti)		
Coppia di serraggio (SSR / dissipatore)	1.5 - 2.0 Nm (13.3 - 17.7 lb-in)		
Conduttori	Usare conduttori in rame (Cu) 75°C		Usare conduttori in rame (Cu) 60/75°C
Lunghezza spelatura	12 mm		8-9 mm
Tipo di connessione	Vite M4 con rondella		Molla
Numero di posizioni	-		4 (RKD2..) 2 (RK2..)
Ingresso filo	-		Superiore
Rigido (solido & intrecciato) Dati nominali UR/CSA	2 x 2.5.. 6.0 mm ² 2 x 14.. 10 AWG	1 x 2.5.. 6.0 mm ² 1 x 14.. 10 AWG	0.5.. 2.5 mm ² 26.. 12 AWG
Flessibile con e senza puntalino	2 x 1.0.. 2.5 mm ² 2 x 2.5.. 6.0 mm ² 2 x 18.. 14 AWG 2 x 14.. 10 AWG	1 x 1.0.. 6.0 mm ² 1 x 14.. 10 AWG	0.5.. 2.5 mm ² 26.. 12 AWG
Flessibile con puntalino	-		0.5.. 1.0 mm ²
Caratteristiche coppia serraggio	Pozidrive bit 2 (PZ2) UL: 2.0 Nm (17.7 lb-in) IEC: 1.5 - 2.0 Nm (13.3 - 17.7 lb-in)		-
Apertura capicorda	12.5 mm, lo spessore dei capicorda non deve eccedere i 4 mm		-

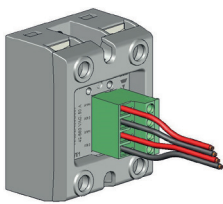
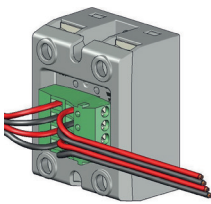
Terminali di controllo

RK..C	RKD2	RK2
Tipo di connessione	Connettore 4 pin, passo 2,54mm, pin quadrato 1,6mm con connettore a incastro	Connettore 2 pin, passo 2,54mm, pin quadrato 1,6mm con connettore a incastro
Opzioni di accoppiamento	3-640441-2 con copertura antistrappo del connettore 643075-2, di TE Connectivity 3-640441-4 con copertura antistrappo del connettore 643075-4, di TE Connectivity	
Accessori	RCK4-100-1, RCK2-100-1 cavo intestato	

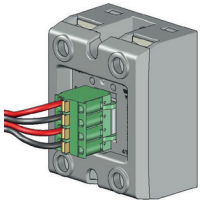
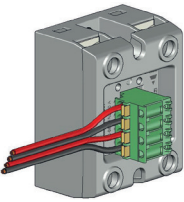
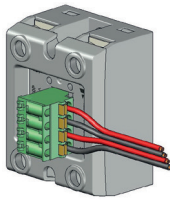
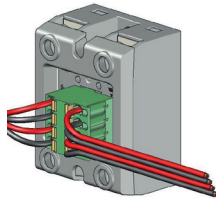
RK..P	RKD2	RK2
Tipo di connessione	Morsettiera estraibile a 4 posizioni, 4 morsetti, passo 5,08mm	Morsettiera estraibile a 2 posizioni, 4 morsetti, passo 5,08mm
Opzioni di accoppiamento	Morsettiera estraibile fornita con SSR; per altre opzioni di connessione fare riferimento alle sezioni Morsettiera a vite, Connettori a molla	
Accessori	Connettori disponibili come accessori : RK4MT per RKD2.., RK2MT per RK2..	

Morsettiera a vite

Ingresso filo	Superiore	Sinistra	Destra	Doppio, laterali
				
Produttore	Phoenix Contact			
Modello	4 posizioni: MSTBT 2,5/ 4-ST-5,08	4 posizioni: MVSTBW 2,5/ 4-ST-5,08	4 posizioni: MVSTBR 2,5/ 4-ST-5,08	4 posizioni: TVMSTB 2,5/ 4-ST-5,08
	2 posizioni: MSTBT 2,5/ 2-ST-5,08	2 posizioni: MVSTBW 2,5/ 2-ST-5,08	2 posizioni: MVSTBR 2,5/ 2-ST-5,08	2 posizioni: TVMSTB 2,5/ 2-ST-5,08
Riferimenti	4 posizioni: 1780002	4 posizioni: 1792773	4 posizioni: 1792265	4 posizioni: 1719024
	2 posizioni: 1779987	2 posizioni: 1792757	2 posizioni: 1792249	2 posizioni: 1719008
Sezione filo	0.25 - 2.5 mm ²			
Vite	M3			
Lunghezza spelatura	7 mm			
Coppia di serraggio	0.5 - 0.6 Nm			
Altezza del prodotto con connettore montato	37.2 mm	45.0 mm		44.7 mm

Ingresso filo	Superiore	Doppio, superiore
		
Produttore	Phoenix Contact	
Modello	4 posizioni: FRONT-MSTB 2,5/ 4-ST-5,08	4 posizioni: TMSTBP 2,5/ 4-ST-5,08
	2 posizioni: FRONT-MSTB 2,5/ 2-ST-5,08	2 posizioni: TMSTBP 2,5/ 2-ST-5,08
Riferimenti	4 posizioni: 1777303	4 posizioni: 1853036
	2 posizioni: 17773280	2 posizioni: 1853010
Sezione filo	0.25 - 2.5 mm ²	
Vite	M2.5	M3
Lunghezza spelatura	10 mm	7 mm
Coppia di serraggio	0.5 - 0.6 Nm	
Altezza del prodotto con connettore montato	46.5 mm	40.5 mm

▶ Connettori a molla

Ingresso filo	Superiore	Sinistra	Destra	Doppio, superiore
				
Produttore	Phoenix Contact			
Modello	4 posizioni: FKCT 2,5/ 4-ST-5,08	4 posizioni: FKCVW 2,5/ 4-ST-5,08	4 posizioni: FKCVR 2,5/ 4-ST-5,08	4 posizioni: TFKC 2,5/ 4-ST-5,08
	2 posizioni: FKCT 2,5/ 2-ST-5,08	2 posizioni: FKCVW 2,5/ 2-ST-5,08	2 posizioni: FKCVR 2,5/ 2-ST-5,08	2 posizioni: TFKC 2,5/ 2-ST-5,08
Riferimenti	4 posizioni: 1902136	4 posizioni: 1873676	4 posizioni: 1873977	4 posizioni: 1962626
	2 posizioni: 1902110	2 posizioni: 1873650	2 posizioni: 1873951	2 posizioni: 1962600
Sezione filo	0.25 - 2.5 mm ²			
Lunghezza spelatura	10 mm			
Altezza del prodotto con connettore montato	44.6 mm	45.6 mm	45.6 mm	44.7 mm

Confezione

RK...X30



- Quantità imballo: 30 pz.
- Peso: 3.03 kg



COPYRIGHT ©2022.
Il contenuto può essere modificato.
Scaricare il PDF all'indirizzo: www.gavazziautomation.com