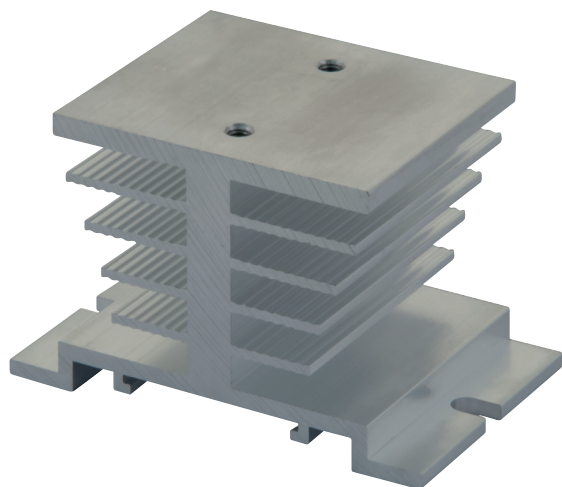


RHS5050D, RHS5050RFD



Accessori: Dissipatori



Caratteristiche principali

- 3.5°C/W resistenza termica
- Idoneo per montaggio di relè statici monofase
- Montaggio a pannello
- Dimensioni W x H x D: 80 x 50 x 51 mm
- Conforme alla normativa RoHS

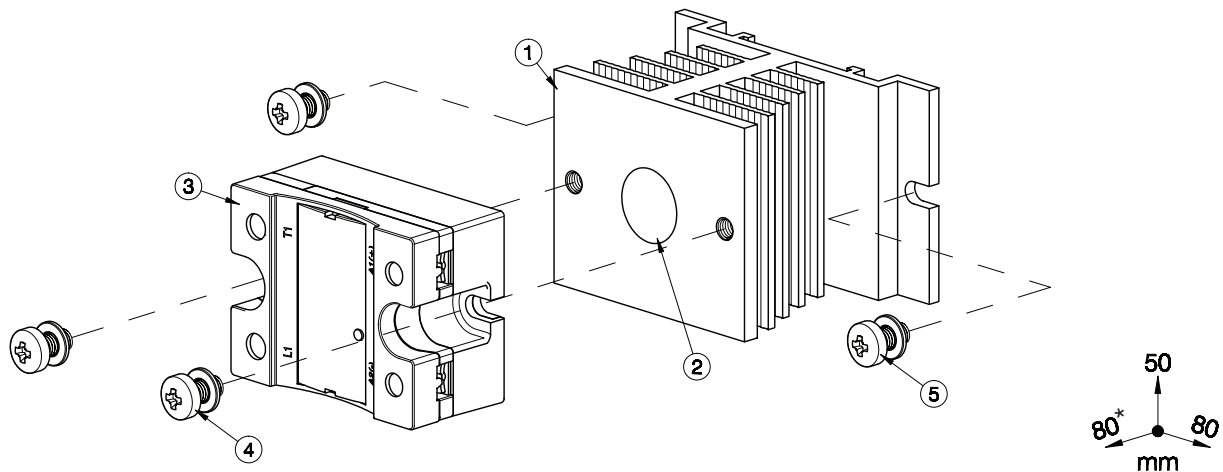
Descrizione

Dissipatore di calore idoneo per il montaggio di relè statici monofase.

Il suffisso H60 aggiunto al codice di ordinazione dell'SSR identifica il dissipatore premontato. Fare riferimento al servizio di assistenza tecnica Carlo Gavazzi per maggiori dettagli.

Struttura

RHS38AD



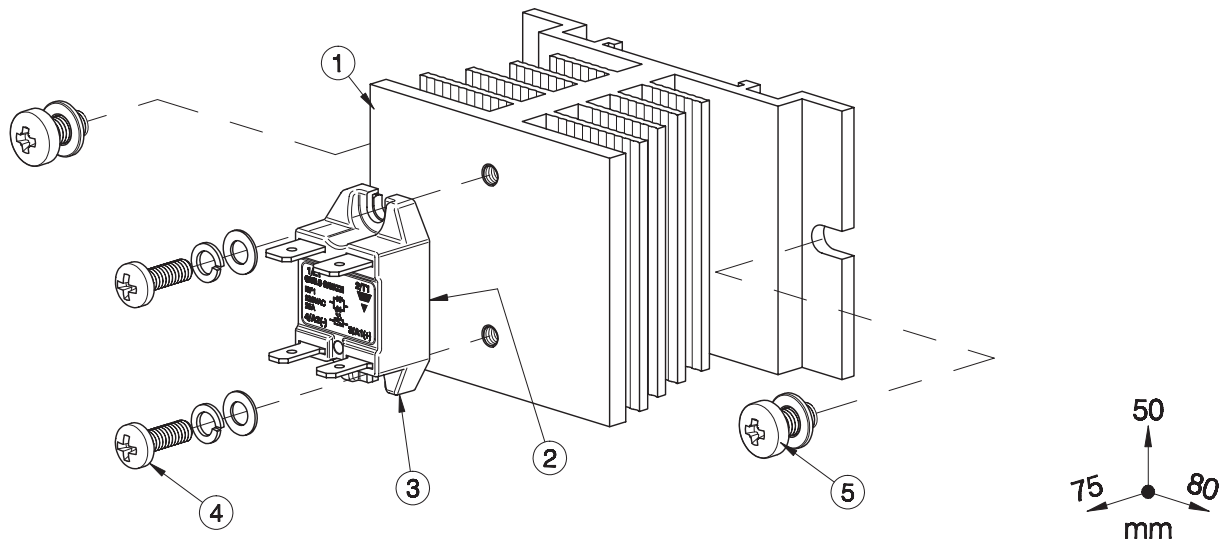
Elemento	Componente	Qtà	RHS5050D
1	Dissipatore di calore RHS5050D	1	Fornito
2	Pasta termo-conduttiva o pad	1	Non fornito
3	Relè statico monofase 45x59mm	1	Non fornito
4	M5x10mm PZ2 + rondella	2	Fornito
5	Montaggio a pannello Viti Ø5mm max.	2	Non fornito

Note:

* 84mm per RK..C, 95mm per RK..P (inclusa morsettiera).

Le dimensioni incluso il relè.

RHS38ARFD



Elemento	Componente	Qtà	RHS5050RFD
1	Dissipatore di calore RHS5050RFD	1	Fornito
2	Thermal pad di ricambio	1	Premontato su RF1
3	Relè statico monofase 21x36mm	1	Non fornito
4	M4x12mm PZ2 + rondella	2	Fornito
5	Montaggio a pannello Viti Ø5mm max.	2	Non fornito

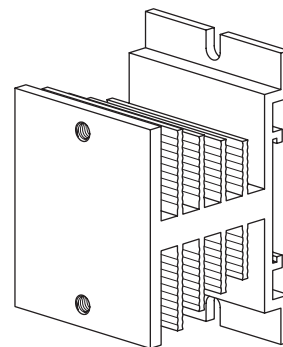
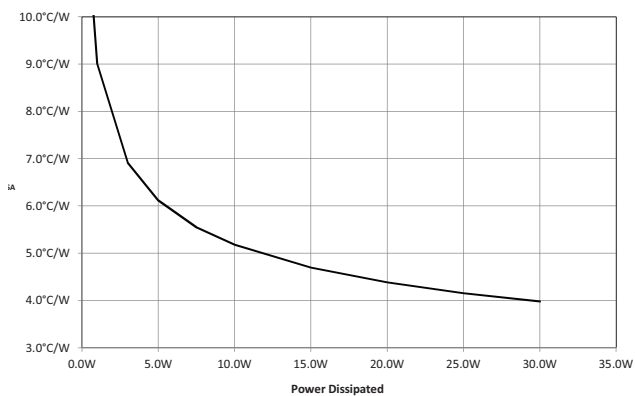
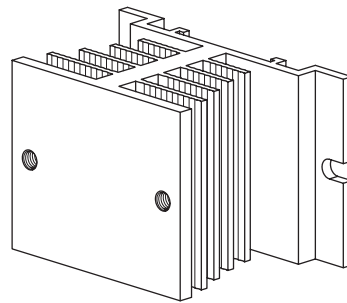
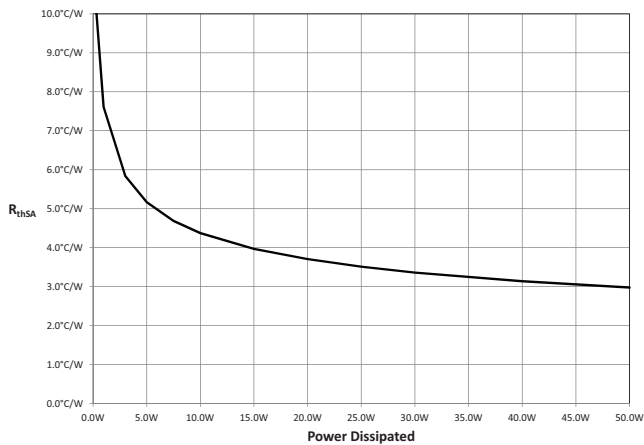
Le dimensioni incluso il relè.

Caratteristiche

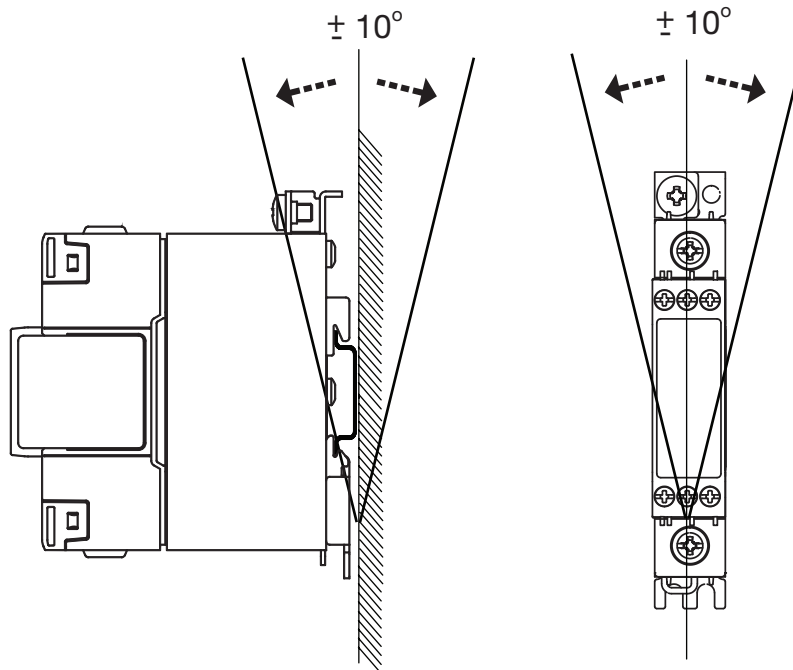
Generali

SSR coppia massima di serraggio	1.5Nm (13.3 lb-in)
Peso (escluso SSR)	circa 165g
Materiale	Alluminio
Finitura	Nessuna
Montaggio ventola	Non previsto

Curva resistenza termica

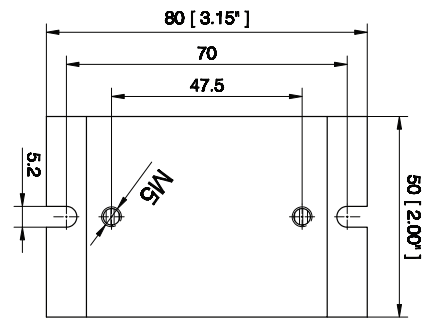
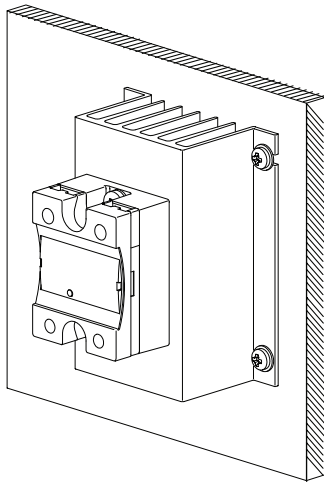


Istruzioni di montaggio

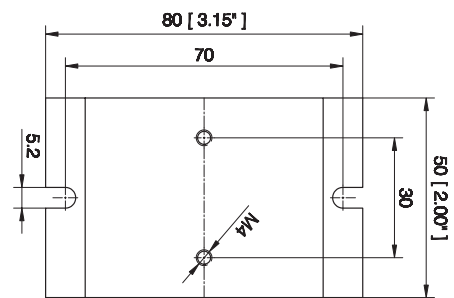


Installazione

RHS5050D



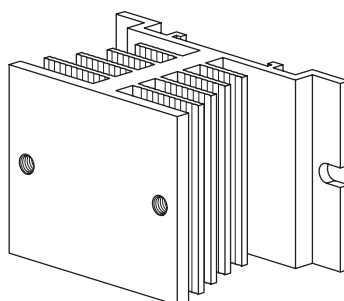
RHS5050RFD



Tutte le dimensioni in mm
Le illustrazioni sono solo per esempio.

Max. corrente nominale consigliata (per ciascun SSR)

1. Le segnalazioni sotto riportate sono valide solo nel caso in cui il gruppo SSR + dissipatore sia montato come mostrato nelle istruzioni di installazione, salvo diversa indicazione.
 2. I valori nominali indicati sono applicabili per un singolo SSR monofase. Per l'utilizzo con differenti condizioni di applicazione (corrente di carico, temperatura ambiente, più unità installate sullo stesso dissipatore) fare riferimento a quanto segnalato sul nostro strumento di selezione prodotti al seguente link www.productselection.net
 3. Queste note applicative sono da considerare valide solo in caso di utilizzo di materiale termico di contatto tra SSR e dissipatore come indicato da Carlo Gavazzi Spa. In caso sia utilizzato materiale di tipo differente queste raccomandazioni potrebbe non essere più applicabili.
- I risultati qui di seguito si applicano quando il dissipatore è montato nell'orientamento indicato:



Pasta a cambiamento di fase pre-collegata


1x 2-pole SSR	Temperatura ambiente							
	°C °F	20 68	30 86	40 104	50 122	60 140	70 158	80 176
RK 2.. (per polo)	50	19	17	14.5	12.5	10	8	6
	51	20	17.5	15.5	13	10.5	8.5	6
	75	22	19	16.5	14	11.5	9	6.5

Thermal-pad: premontato su RFHT

1x 1-phase SSR	Temperatura ambiente							
	°C °F	20 68	30 86	40 104	50 122	60 140	70 158	80 176
RF1	25	20	17.5	15	12.5	9.5	6	3


Pasta termo-conduttiva , HTS02S

1x 1-phase SSR	Temperatura ambiente							
	°C °F	20 68	30 86	40 104	50 122	60 140	70 158	80 176
RD..	1	1	1	1	1	1	1	-
	5	5	5	5	5	5	4.5	-
RA..L RA..T	10	10	10	10	10	8	4.5	-
	25	17	16	14	11	8	4.5	-
RA..	25	21.5	20	17	14.5	11.5	8.5	-
	50	26	24	20.5	17	13.5	10	-
	90	31	28.5	24.5	20	15.5	11.5	-
	110	33.5	31	26.5	21.5	17	12.5	-
RA60..	50	26.5	24.5	21	17.5	14	10.5	-
RA2A.. (per polo)	25	14	13	10.5	8.5	6	4	-
	40	15.5	14	11.5	9	6.5	4.5	-
	25M	14	13	10.5	8.5	6.0	4	-
	40M	15.5	14	11.5	9	6.5	4.5	-
RS1A..	10	10	9.5	8	6.5	5	3.5	-
	25	23	21.5	18	14.5	11	7.5	-
	40	25	23	19	15	11.5	7.5	-
RS1A..E	25	13.5	13	11	9.5	8	5.5	-
	40	15	14	12	10.5	7.5	5	-
RM1A.. RM1B.. RM1C..	25	23	21.5	18	14.5	11	7.5	-
	50	25	23	19	15.0	11.5	7.5	-
	75	30	27.5	22.5	18	13.5	9	-
	100	32	29.5	24.5	19.5	14.5	9.5	-
RM1A60.. RM1B60.. RM1C60.. RM1E60..	50	25.5	23.5	20	16	12	8	-
RAM1A.. RAM1B.. RM1E..	25	23	21.5	18	14.5	11	7.5	4
	50	25	23	19	15	11.5	7.5	4
	75	30	27.5	22.5	18	13.5	9	5
	100	30	27.5	22.5	18	13.5	9	5
	125	32	29.5	24.5	19.5	14.5	9.5	5

 Thermal pad, KK071CUT

1x 1-phase SSR	Temperatura ambiente							
	°C °F	20 68	30 86	40 104	50 122	60 140	70 158	80 176
RD..	1	1	1	1	1	1	1	-
	5	5	5	5	5	5	4.5	-
RA..L RA..T	10	10	10	10	10	8	5	-
	25	15.5	15	13	11	8	5	-
RA..	25	20.5	19.5	16.5	14	11	8	-
	50	25	23	19.5	16.5	13	9.5	-
	90	29	27	23	19	15	11	-
	110	31.5	29	24.5	20.5	16	11.5	-
RA60..	50	25	23.5	20	16.5	13.5	10	-
RA2A.. (per polo)	25	14	13	11	8.5	6.5	4	-
	40	15.5	14.5	12	9	7	4.5	-
	25M	14	13	11	8.5	6.5	4	-
	40M	15.5	14.5	11.5	9	7	4.5	-
RS1A..	10	10	9	8	6.5	5	3.5	-
	25	22	20	17	13.5	10.5	7	-
	40	23.5	21.5	18	14.5	10.5	7	-
RS1A..E	25	12.5	12	10.5	9	7.5	5.5	-
	40	14	13	11	9.5	8	5	-
RM1A.. RM1B.. RM1C..	25	22	20	17	13.5	10.5	7	-
	50	23.5	21.5	18	14.5	10.5	7	-
	75	27.5	25.5	21	17	12.5	8.5	-
	100	30	27.5	22.5	18	13.5	9	-
RM1A60.. RM1B60.. RM1C60.. RM1E60..	50	24	22	18.5	15	11.5	7.5	-
RAM1A.. RAM1B.. RM1E..	25	22	20	17	13.5	10.5	7	4
	50	23.5	21.5	18	14.5	10.5	7	4
	75	27.5	25.5	21	17	12.5	8.5	4.5
	100	27.5	25.5	21	17	12.5	8.5	4.5
	125	30	27.5	22.5	18	13.5	9	5



Riferimenti

Componenti compatibili CARLO GAVAZZI

Scopo	Nome/codice componente	Note
Thermal Pads	KK071CUT	50 pz. per confezione
Pasta termo-conduttiva	HTS02S	Pasta termo-conduttiva al silicone siringa 2ml
Kit di fissaggio	SRWKITM5X10MM	20 pz. per confezione

Ulteriori informazioni

Informazione	Dove trovarlo
Selettore dissipatore	http://www.productselection.net/heatsink/heatsinkSelector.php?LANG=IT
Accessori	http://www.productselection.net/Pdf/IT/SSR_Accessories.pdf

Codice per l'ordine

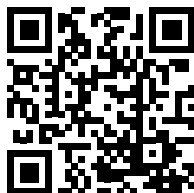


RHS5050



Comporre il codice, inserendo al posto del simbolo il carattere dell'opzione corrispondente desiderata.

Codice	Opzione	Descrizione
R	-	
H	-	
S	-	
5	-	
0	-	
5	-	
0	-	
<input type="checkbox"/>	D	Disponibile solo per SSR con interasse di montaggio pari a 47,5mm, come le serie RA, RK, RD, RS, RM e RAM
	RFD	Disponibile solo per SSR con interasse di montaggio pari a 30mm, come la serie RF



COPYRIGHT ©2016

Il contenuto può essere modificato. Scaricare il PDF all'indirizzo: www.productselection.net