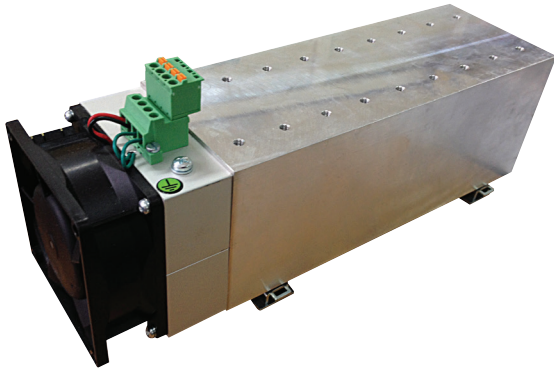


# RHS28009F80-24P



## Accessori: Dissipatori



### Caratteristiche principali

- 0.12°C/W resistenza termica
- Idoneo per montaggio di 9x relè statici monofase
- Montaggio a guida DIN
- Dimensioni L x A x P: 280 x 87 x 122 mm
- Protezione da sovra temperatura integrata
- Conforme alla normativa RoHS

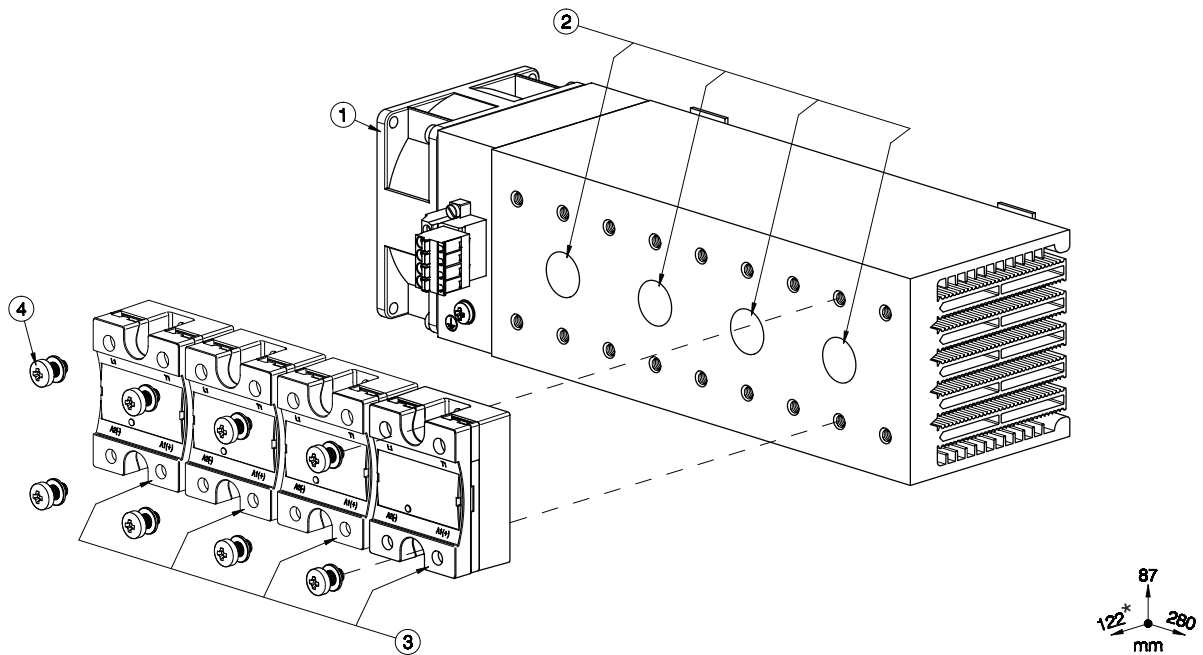
### Descrizione

Dissipatore di calore, con ventola e protezione da sovratemperatura integrata, idoneo al montaggio di massimo 9x Relè allo stato solido monofase (SSRs).

Il suffisso H41 aggiunto al codice di ordinazione dell'SSR identifica il dissipatore premontato. Fare riferimento al servizio di assistenza tecnica Carlo Gavazzi per maggiori dettagli.

# Struttura

## Relè statico monofase

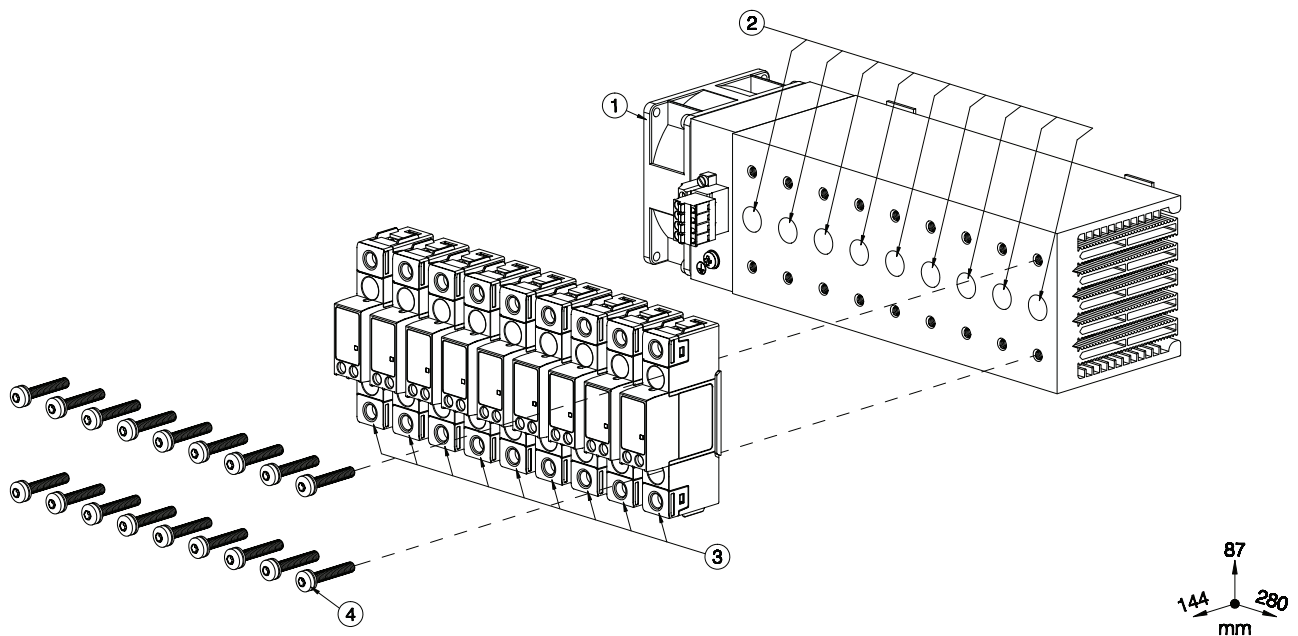


Elemento	Componente	Qtà	RHS28009F
1	Dissipatore di calore RHS28009F80-24P	1	Fornito
2	Pasta termica o thermal pad HTS02S	1	Fornito
3	Relè statico monofase 45x59mm (max.)	4	Non fornito
4	M5x10mm PZ2 + rondella (per SSR)	2	Fornito (x8)

Note:

\* 126mm per RK..C, 137mm per RK..P (inclusa morsettiera).

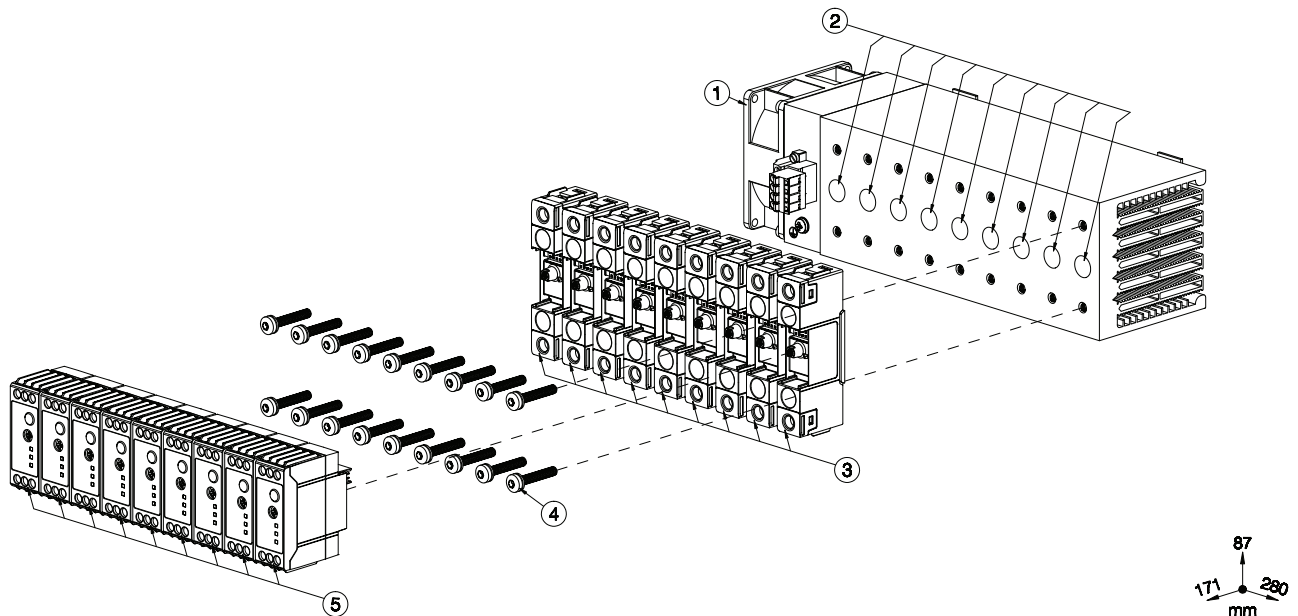
Dimensioni incluso il relè.


**Modulo RGS1 18mm**


Elemento	Componente	Qtà	RHS28009F
1	Dissipatore di calore RHS28009F80-24P	1	Fornito
2	Pasta termica o thermal pad HTS02S	1	Fornito
3	RGS1 SSR 18x90mm (max.)	9	Non fornito
4	M5 x 30mm Torx T20 + rondella (per SSR)	2	Fornito (x18)

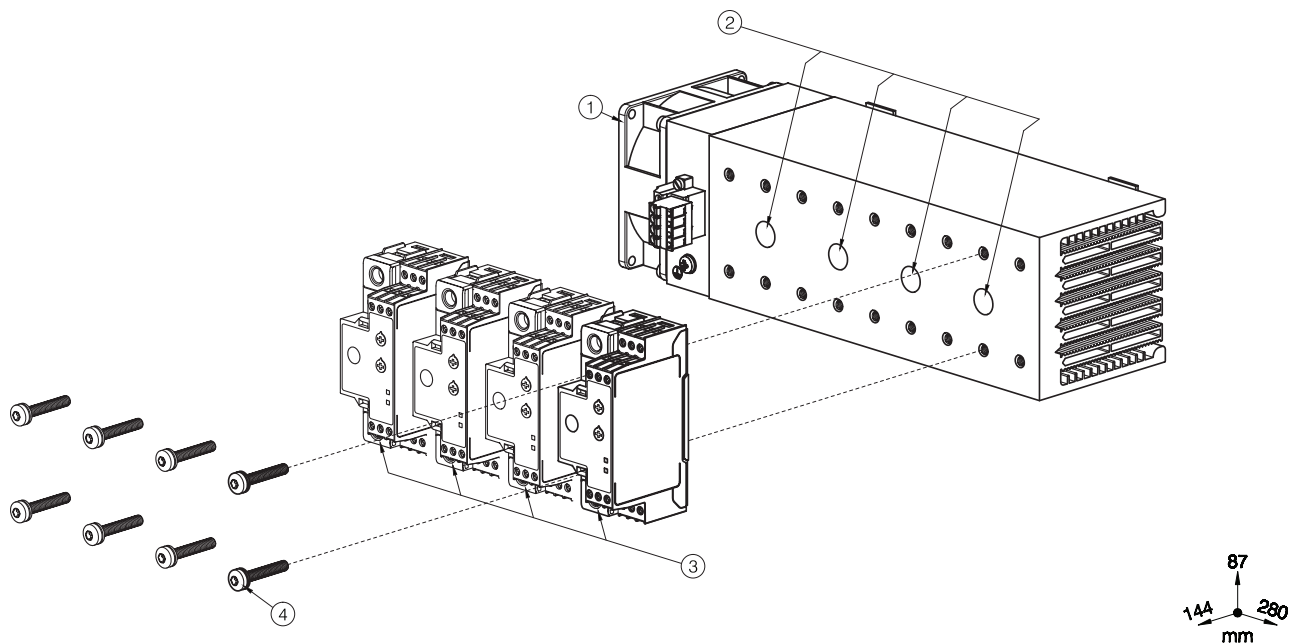
Note:

Dimensioni incluso il relè.


**Modulo RGS1 22.5mm**


Elemento	Componente	Qtà	RHS28009F
1	Dissipatore di calore RHS28009F80-24P	1	Fornito
2	Pasta termica o thermal pad HTS02S	1	Fornito
3	Relè statico serie RGS1 18 x 90mm (max.)	9	Non fornito
4	M5 x 30mm Torx T20 + rondella (per SSR)	2	Fornito (x18)
5	Modulo di controllo serie RGS1S 22,5x 65mm (max.)	9	Non fornito

Note:  
Dimensioni incluso il relè.


 Modulo RGS1P 35mm


Elemento	Componente	Qtà	RHS28009F
1	Dissipatore di calore RHS28009F80-24P	1	Fornito
2	Pasta termica o thermal pad HTS02S	1	Fornito
3	RGS1P SSR 35x90mm (max.)	4	Non fornito
4	M5 x 30mm Torx T20 + rondella (per SSR)	2	Fornito (x18)

Note:  
Dimensioni incluso il relè.

## Caratteristiche

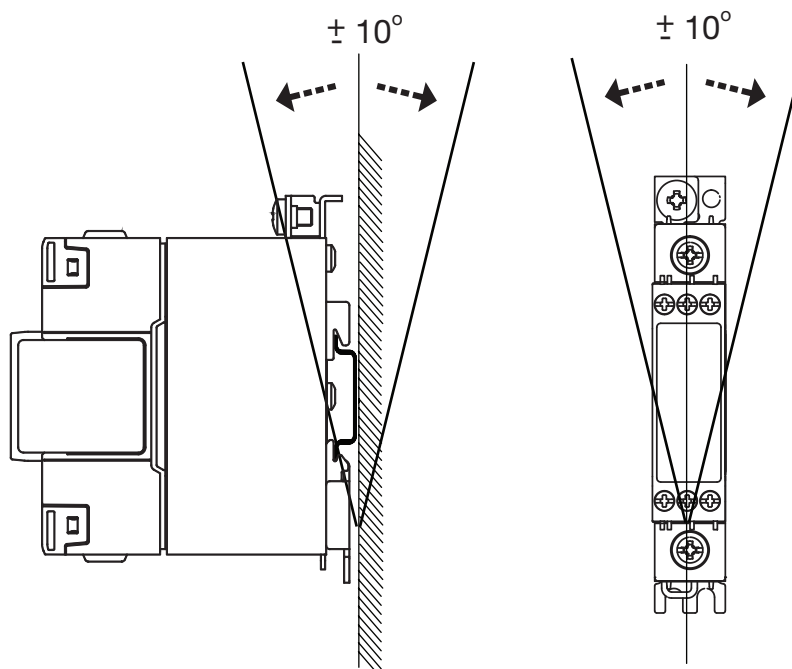
### Generali

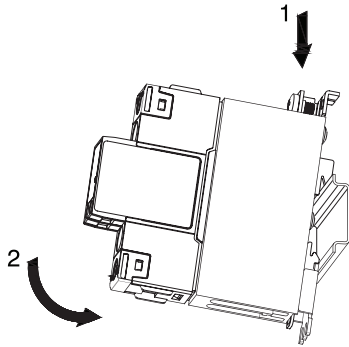
<b>SSR coppia massima di serraggio</b>	1.5Nm (13.3 lb-in)
<b>Vite PE</b>	M4, max. 1.5Nm (13.3 lb-in)
<b>Peso (escluso SSR)</b>	circa 2575g
<b>Materiale</b>	Alluminio
<b>Finitura</b>	Anodizzato argento
<b>Montaggio ventola</b>	Integrato
<b>Tensione alimentazione ventola</b>	24VCC
<b>Potenza assorbita</b>	6 Watts
<b>Consumo attuale</b>	250 mA
<b>Protezione da sovra temperatura</b>	90°C

### Specifiche della morsettiera

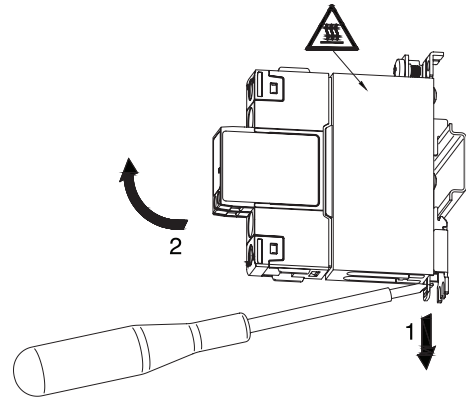
<b>Numero delle posizioni</b>	4
<b>Sezione conduttore Solido / flessibile</b>	min. 0.2mm <sup>2</sup> (AWG24) max. 2.5mm <sup>2</sup> (AWG12)
<b>Sezione conduttore Flessibile con puntalino</b>	min. 0.25mm <sup>2</sup> max. 2.5mm <sup>2</sup>
<b>2 conduttori uguale sezione conduttore, flessibile Puntalino doppio con isolante</b>	min. 0.5mm <sup>2</sup> max. 1.5mm <sup>2</sup>

### Istruzioni di montaggio

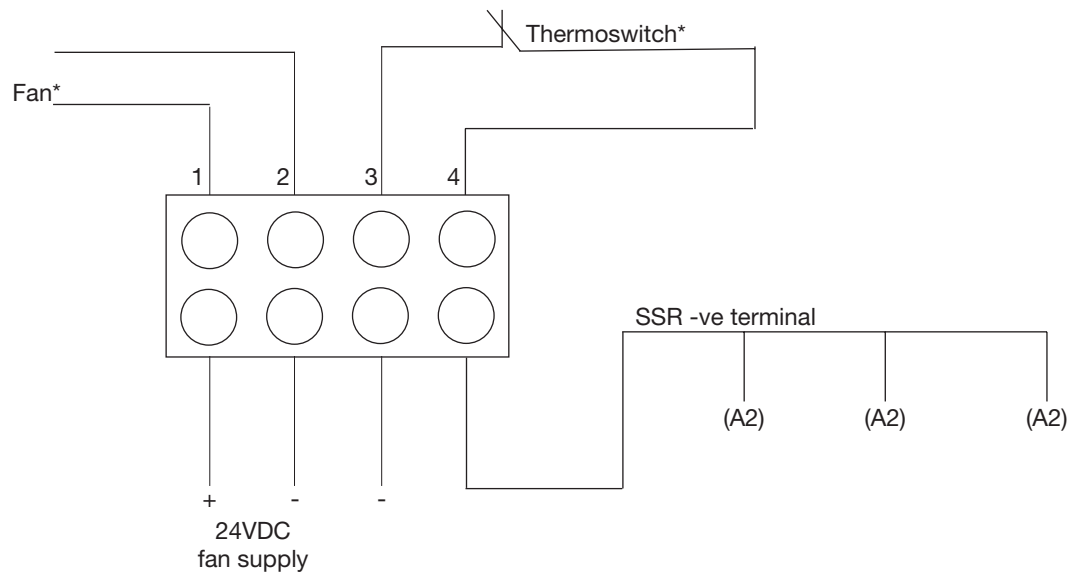


**Installazione****Fig. 1** Montaggio su guida DIN

Le illustrazioni sono solo per esempio.

**Fig. 2** Smontaggio da DIN rail

## Schemi di collegamento



1 filo rosso (ventola\*)

2 filo nero

3 filo verde (interruttore termico\*)

4 filo verde

\*ventola e interruttore termico sono assemblati dal costruttore




## Max. corrente nominale consigliata (per ciascun SSR)

1. Le segnalazioni sotto riportate sono valide solo nel caso in cui il gruppo SSR + dissipatore sia montato come mostrato nelle istruzioni di installazione, salvo diversa indicazione.
2. I valori nominali indicati sono applicabili per un singolo SSR monofase. Per l'utilizzo con differenti condizioni di applicazione (corrente di carico, temperatura ambiente, più unità installate sullo stesso dissipatore) fare riferimento a quanto segnalato sul nostro strumento di selezione prodotti al seguente link: [www.productselection.net](http://www.productselection.net)
3. Queste note applicative sono da considerare valide solo in caso di utilizzo di materiale termico di contatto tra SSR e dissipatore come indicato da Carlo Gavazzi Spa. In caso sia utilizzato materiale di tipo differente queste raccomandazioni potrebbe non essere più applicabili.

### Pasta a cambiamento di fase pre-collegata

1x 2-pole SSR	Temperatura ambiente						
	°C °F	20 68	30 86	40 104	50 122	60 140	70 158
RK 2.. (per polo)	50	50	50	50	50	50	50
	51	50	50	50	50	50	50
	75	75	75	75	75	75	75


**Pasta termo-conduttiva , HTS02S**

1x 1-phase SSR	Temperatura ambiente						
	°C °F	20 68	30 86	40 104	50 122	60 140	70 158
RA..L RA..T	10	10	10	10	10	10	10
	25	25	25	25	25	24.5	20.5
RA..	25	25	25	25	25	25	22
	50	50	50	50	50	43.5	34.5
	90	90	90	90	83	70	56
	110	110	110	110	99	83	65.5
RA60..	50	50	50	50	50	43	34.5
RA2A.. (per pole)	25	25	25	25	25	25	25
	40	40	40	40	40	40	35
	25M	25	25	25	25	25	25
	40M	40	40	40	40	40	36.5
RS1A..	10	10	10	10	10	10	7.5
	25	25	25	25	25	25	25
	40	40	40	40	40	40	40
RS1A..E	25	25	25	25	23.5	20.5	17
	40	40	40	35.5	31	26.5	22
RM1A.. RM1B.. RM1C..	25	25	25	25	25	25	25
	50	50	50	50	50	50	50
	75	75	75	75	75	75	75
	100	100	100	100	100	100	98
RM1A60.. RM1B60.. RM1C60.. RM1E60..	50	50	50	50	50	50	45.5
RAM1A.. RAM1B.. RM1E..	25	25	25	25	25	25	25
	50	50	50	50	50	50	50
	75	75	75	75	75	75	75
	100	100	100	100	100	95	81.5
	125	125	125	125	125	115	98
RM1D060	10	10	10	10	10	10	10
	20	20	20	20	20	20	20
	50	50	50	50	50	50	44.5
	100	100	100	100	100	95.5	74.5
RM1D200	20	20	20	20	20	20	20
	50	50	50	50	50	48	42.5
RM1D500	10	10	10	10	10	10	10


 Pasta termo-conduttiva , HTS02S

1x 1-phase SSR	Temperatura ambiente						
	°C °F	20 68	30 86	40 104	50 122	60 140	70 158
RGS1..E RGS1P..E*	25	25	25	25	25	25	25
	50	50	50	50	50	50	50
	51	50	50	50	50	50	50
	75	75	75	75	75	75	75
	90 91 92	90	90	90	90	90	84.5
RGS1..U	20	20	20	20	20	20	20
	30	30	30	30	30	30	30
RGS1S..E	20	23	23	23	23	23	23
	30	30	30	30	30	30	30
	31	30	30	30	30	30	30
	92	90	90	90	90	90	84.5
RGS1D..	15	15	15	15	15	15	15
	25	25	25	25	25	25	25

\* max. 70 °C / 158 °F per RGS1P..E

 Thermal pad KK071CUT per Relè statico monofase, RGHT per RG SSRs

1x 1-phase SSR	Temperatura ambiente						
	°C °F	20 68	30 86	40 104	50 122	60 140	70 158
RA..L RA..T	10	10	10	10	10	10	10
	25	25	25	25	24	20.5	17
RA..	25	25	25	25	25	24	19
	50	50	50	48.5	42	35	27.5
	90	79.5	75.5	66.5	57.5	48	38
	110	92	87	76.5	65.5	54.5	43
RA60..	50	50	50	47.5	41.5	34.5	27.5
RA2A.. (per pole)	25	25	25	25	25	25	25
	40	40	40	40	38.5	33.5	29
	25M	25	25	25	25	25	25
	40M	40	40	40	39.5	35	30
RS1A..	10	10	10	10	10	9.5	7
	25	25	25	25	25	25	25
	40	40	40	40	40	40	40
RS1A..E	25	25	25	23	20.5	17.5	14.5
	40	34	32.5	28.5	25	21.5	17.5
RM1A.. RM1B.. RM1C..	25	25	25	25	25	25	25
	50	50	50	50	50	49.5	40
	75	75	75	75	73	62	46.5
	100	100	100	95.5	85	68.5	51
RM1A60.. RM1B60.. RM1C60.. RM1E60..	50	50	50	50	48.5	43	37
	25	25	25	25	25	25	25
	50	50	50	50	50	49.5	40
	75	75	75	75	73	62	46.5
	100	94.5	90	82	73	62	46.5
RM1D060	125	111	106	95.5	85	68.5	51
	10	10	10	10	10	10	10
	20	20	20	20	20	20	20
	50	50	50	50	50	50	39.5
	100	100	100	100	96	81.5	63.5
RM1D200	20	20	20	20	20	20	19
	50	50	50	49	45.5	41	36.5
RM1D500	10	10	10	10	10	10	10


 Thermal pad KK071CUT per Relè statico monofase, RGHT per RG SSRs

1x 1-phase SSR	Temperatura ambiente						
	°C °F	20 68	30 86	40 104	50 122	60 140	70 158
RGS1..E RGS1P..E*	25	25	25	25	25	25	25
	50	50	50	50	50	48	41.5
	51	50	50	50	50	47	40.5
	75	75	75	70	62.5	55	47.5
	90 91 92	85.5	82	74.5	67	59	50.5
RGS1..U	20	20	20	20	20	20	20
	30	30	30	30	30	30	30
RGS1S..E	20	23	23	23	23	23	23
	30	30	30	30	30	30	30
	31	30	30	30	30	30	30
	92	85.5	82	74.5	67	59	50.5
RGS1D..	15	15	15	15	15	15	15
	25	25	25	25	25	23	20

\* max. 70 °C / 158 °F per RGS1P..E

## Riferimenti

### Componenti compatibili CARLO GAVAZZI

Scopo	Nome/codice componente	Note
Thermal pads	KK071CUT	50 pz. per confezione, idoneo per SSR monofase
	RGHT	10 pz. per confezione, idoneo per SSR serie RG
Pasta termo-conduttiva	HTS02S	Borsa di pasta termoconduttiva a base di silicone 2.38 ml
Kit di fissaggio	SRWKITM5X10MM	20 pz. per confezione
	SRWKITM5X30MM	20 pz. per confezione

### Ulteriori informazioni

Informazione	Dove trovarlo
Selettore dissipatore	<a href="https://gavazziautomation.com/nsc/IT/IT/solid_state_relays">https://gavazziautomation.com/nsc/IT/IT/solid_state_relays</a>
Accessori	<a href="https://gavazziautomation.com/images/PIM/DATASHEET/ITA/SSR_Accessories.pdf">https://gavazziautomation.com/images/PIM/DATASHEET/ITA/SSR_Accessories.pdf</a>

### Codice per l'ordine


**RHS28009F80-24P**


COPYRIGHT ©2020

Il contenuto può essere modificato.

 Scaricare il PDF all'indirizzo: <https://gavazziautomation.com>