

RHS16225LD



Accessori: Dissipatori



Caratteristiche principali

- 0.84°C/W resistenza termica
- Idoneo per montaggio di relè statici monofase o trifase
- Montaggio a parete o pannello
- Dimensioni L x A x P: 162 x 250 x 25 mm
- Conforme alla normativa RoHS

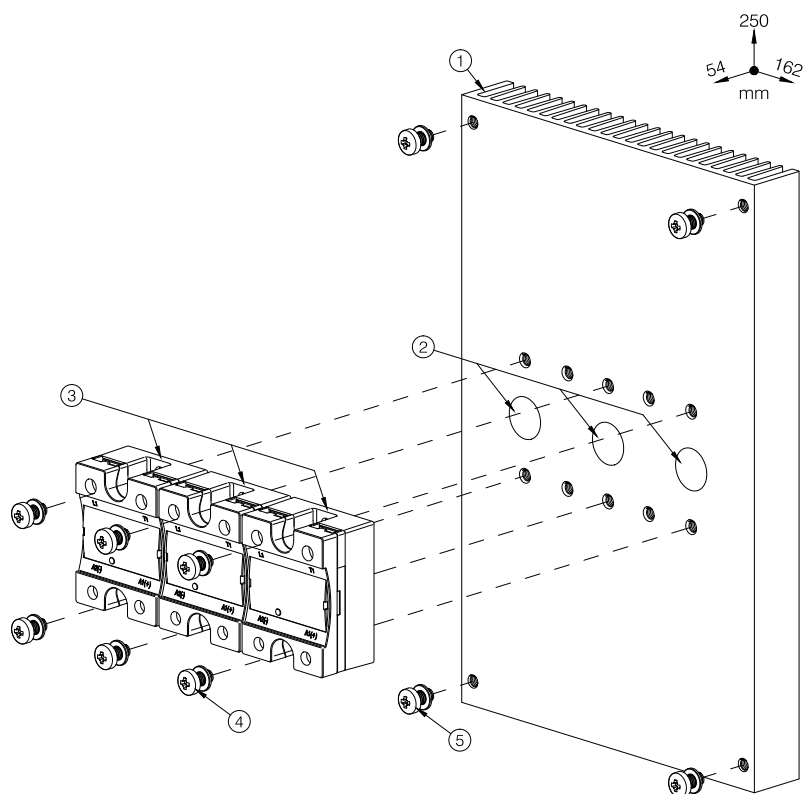
Descrizione

Dissipatore di calore idoneo per il montaggio di massimo tre relè allo stato solido monofase o uno trifase.

Il suffisso H55L aggiunto al codice di ordinazione dell'SSR identifica il dissipatore premontato. Fare riferimento al servizio di assistenza tecnica Carlo Gavazzi per maggiori dettagli.

Struttura

Relè statico monofase

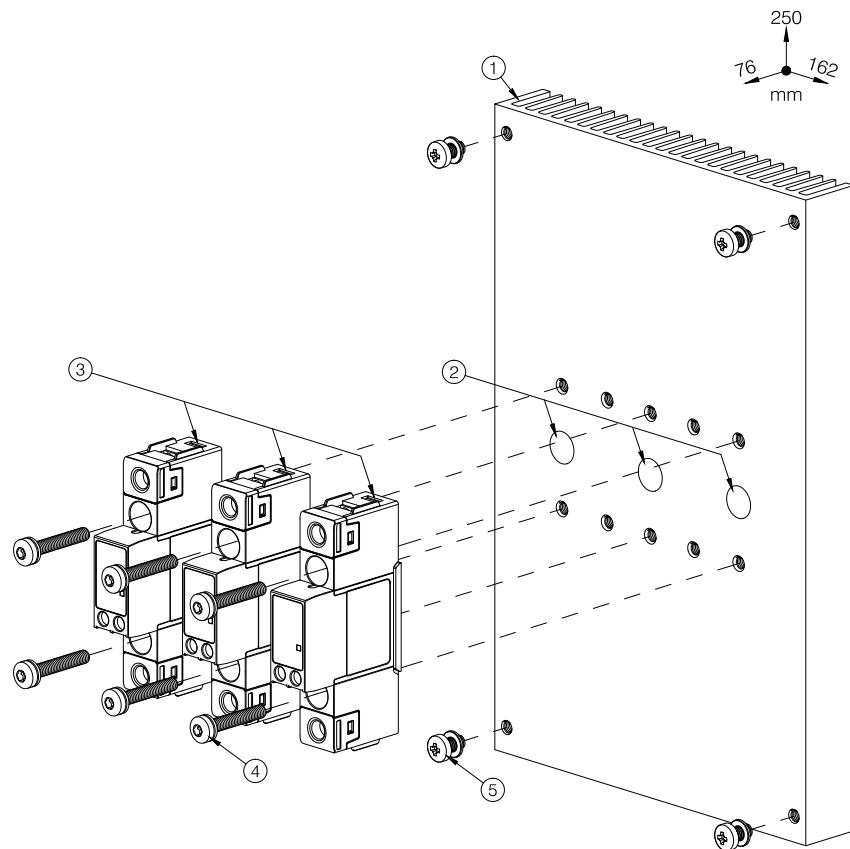


Elemento	Componente	Qtà	RHS16225LD
1	Dissipatore di calore RHS16225LD	1	Fornito
2	Pasta termo-conduttiva o pad	1	Non fornito
3	Relè statico monofase 45x59mm (max.)	3	Non fornito
4	M5x10mm PZ2 + rondella (per SSR)	2	Non fornito
5	Montaggio a parete viti M5	4	Non fornito

Note:

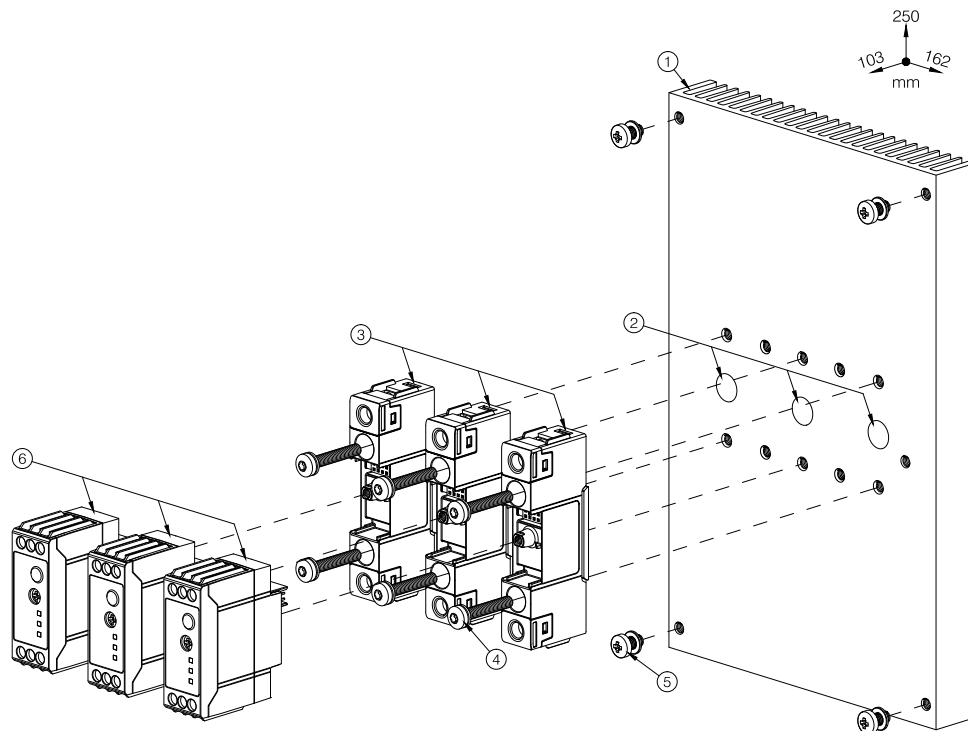
* 58mm per RK..C, 69mm per RK..P (inclusa morsettiera).

Dimensioni incluso il relè.


 Modulo RGS1 18mm


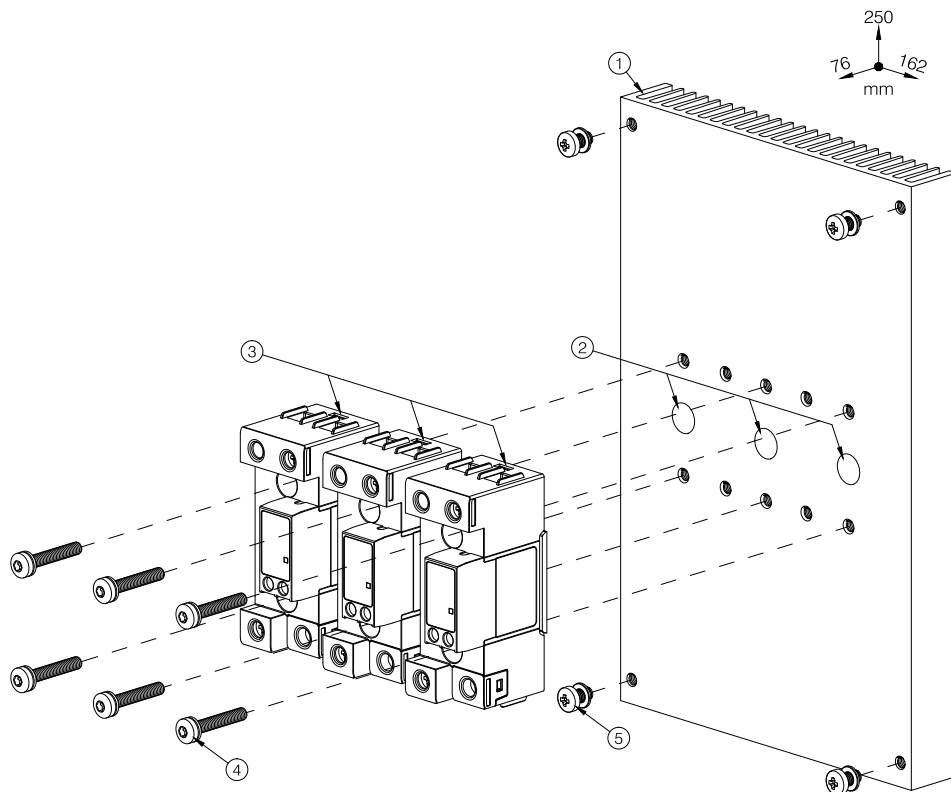
Elemento	Componente	Qtà	RHS16225LD
1	Dissipatore di calore RHS16225LD	1	Fornito
2	Pasta termo-conduttiva o pad	1	Non fornito
3	RGS1 SSR 18x90mm (max.)	3	Non fornito
4	M5 x 30mm Torx T20 + rondella (per SSR)	2	Non fornito
5	Montaggio a parete viti M5	4	Non fornito

Note:
Dimensioni incluso il relè.


 Modulo RGS1 22.5mm


Elemento	Componente	Qtà	RHS16225LD
1	Dissipatore di calore RHS16225LD	1	Fornito
2	Pasta termo-conduttiva o pad	1	Non fornito
3	Relè statico serie RGS1 18 x 90mm (max.)	3	Non fornito
4	M5 x 30mm Torx T20 + rondella (per SSR)	2	Non fornito
5	Montaggio a parete viti M5	4	Non fornito
6	Modulo di controllo serie RGS1S 22,5x 65mm (max.)	3	Non fornito

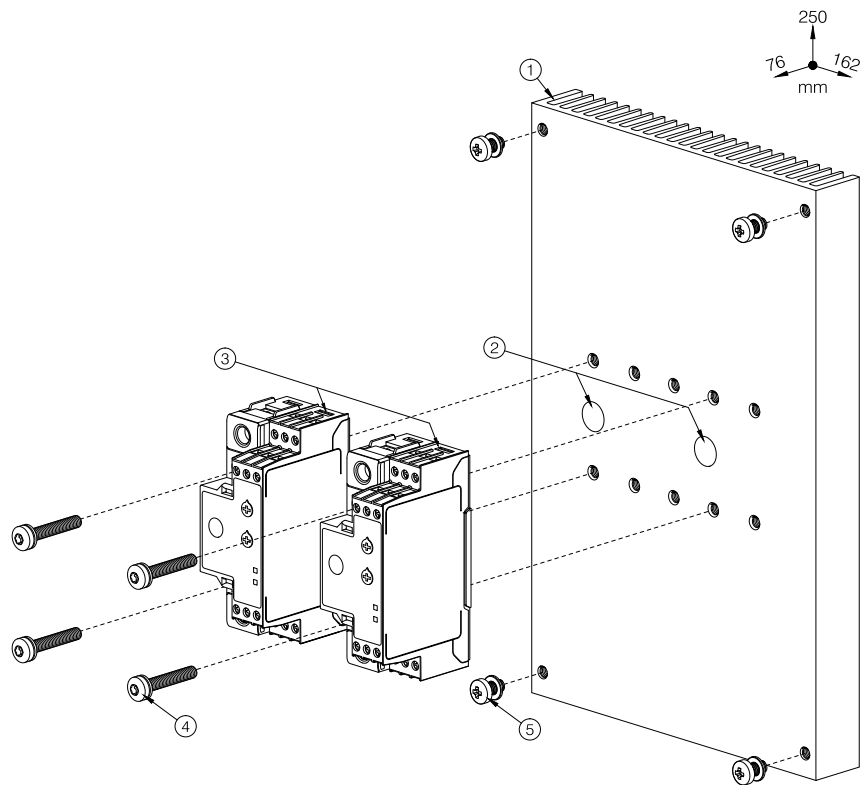
Note:
Dimensioni incluso il relè.


 Modulo RGS1 35mm


Elemento	Componente	Qtà	RHS16225LD
1	Dissipatore di calore RHS16225LD	1	Fornito
2	Pasta termo-conduttiva o pad	1	Non fornito
3	RGS1 oppure RGS1S SSR 36x90mm (max.)	3	Non fornito
4	M5 x 30mm Torx T20 + rondella (per SSR)	2	Non fornito
5	Montaggio a parete viti M5	4	Non fornito

Note:
Dimensioni incluso il relè.

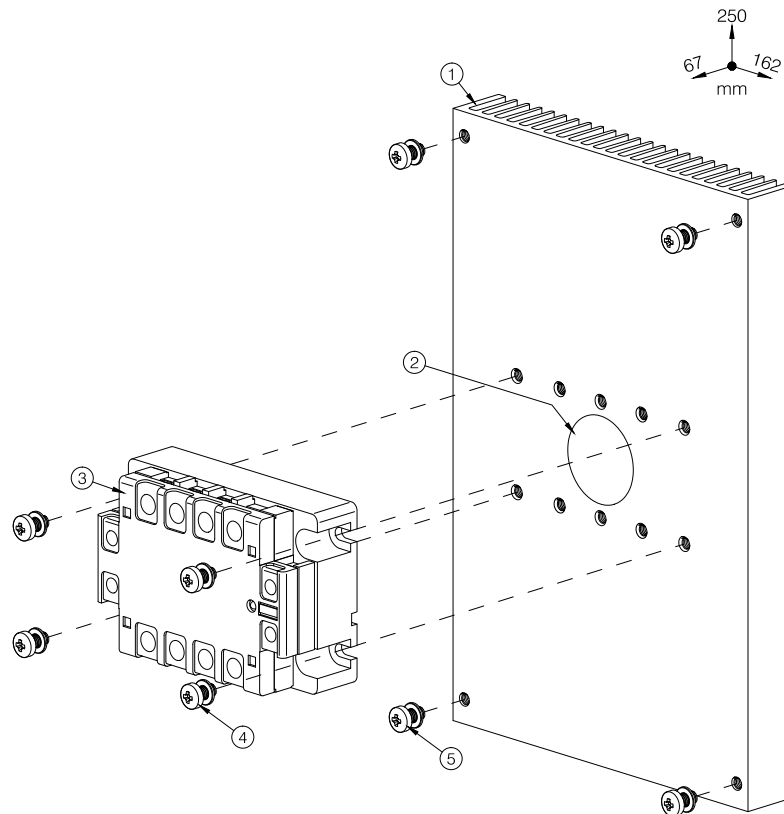
Modulo RGS1P 35mm



Elemento	Componente	Qtà	RHS16225LD
1	Dissipatore di calore RHS16225LD	1	Fornito
2	Pasta termo-conduttiva o pad	1	Non fornito
3	RGS1P SSR 35x90mm (max.)	2	Non fornito
4	M5 x 30mm Torx T20 + rondella (per SSR)	2	Non fornito
5	Montaggio a parete viti M5	4	Non fornito

Note:
Dimensioni incluso il relè.

Relè statico trifase



Elemento	Componente	Qtà	RHS16225LD
1	Dissipatore di calore RHS16225LD	1	Fornito
2	Pasta termo-conduttiva o pad	1	Non fornito
3	SSR Trifasico 104 x 74mm	1	Non fornito
4	M5x10mm PZ2 + rondella	4	Non fornito
5	Montaggio a parete viti M5	4	Non fornito

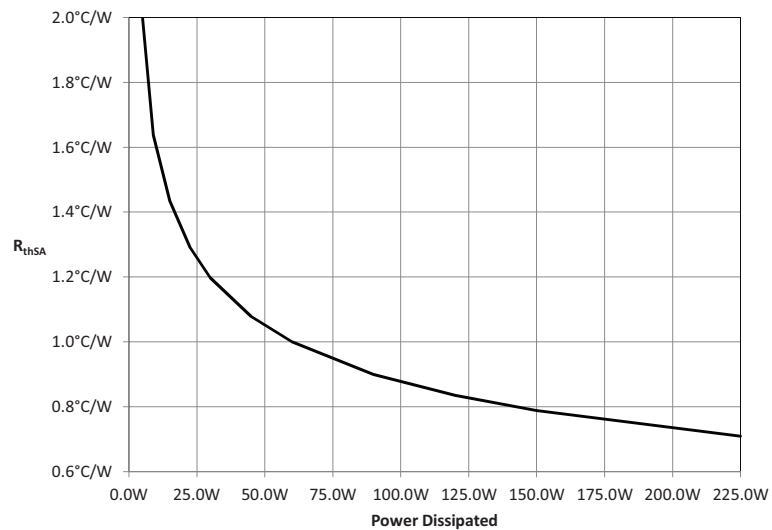
Le dimensioni incluso il relè.

Caratteristiche

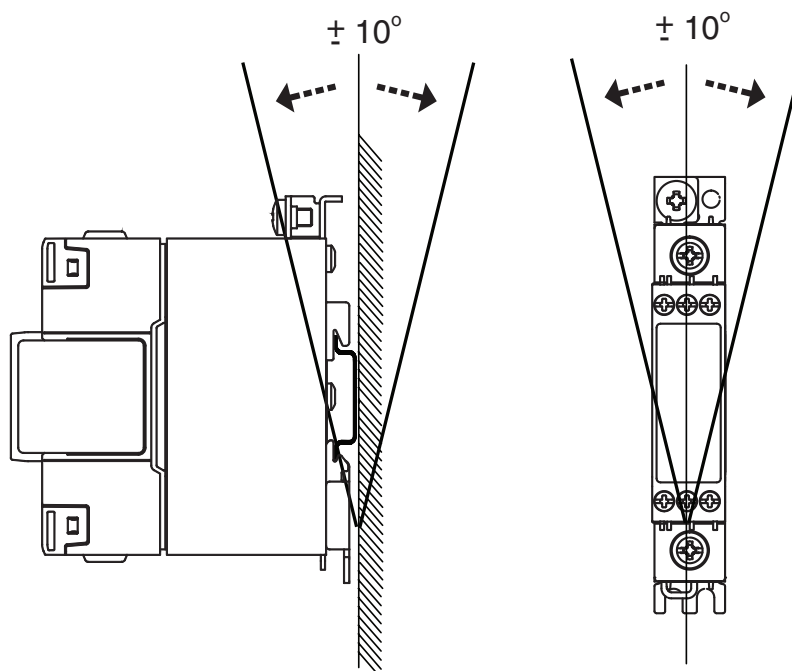
Generali

SSR coppia massima di serraggio	1.5Nm (13.3 lb-in)
Peso (escluso SSR)	circa 1290g
Materiale	Alluminio
Finitura	Anodizzato argento
Montaggio ventola	Non previsto

Curva resistenza termica



Istruzioni di montaggio



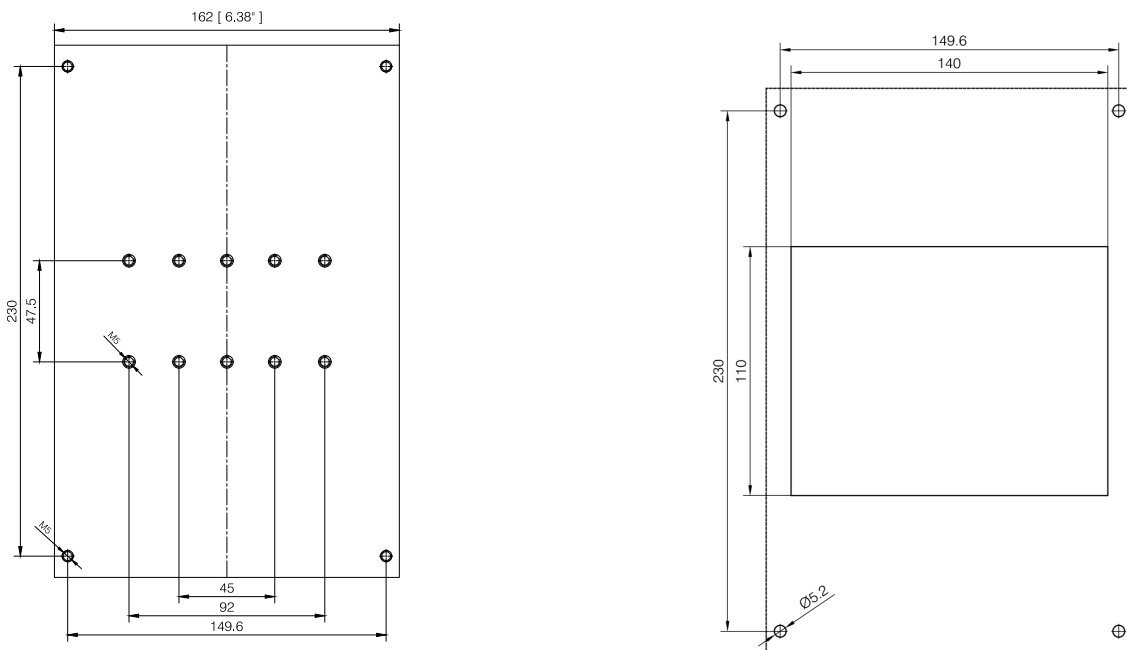
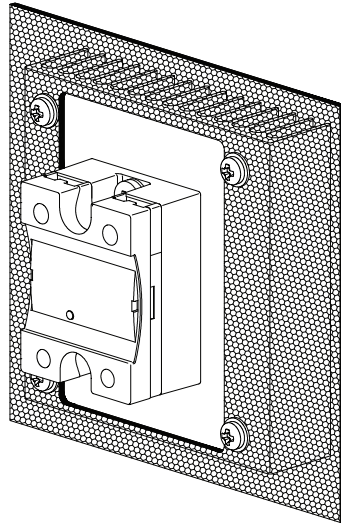

 Installazione


Fig. 1 Posizione fori per montaggio a pannello.

Tutte le dimensioni in mm
 Le illustrazioni sono solo per esempio.

Max. corrente nominale consigliata (per ciascun SSR)

1. Le segnalazioni sotto riportate sono valide solo nel caso in cui il gruppo SSR + dissipatore sia montato come mostrato nelle istruzioni di installazione, salvo diversa indicazione.
2. I valori nominali indicati sono applicabili per un singolo SSR monofase. Per l'utilizzo con differenti condizioni di applicazione (corrente di carico, temperatura ambiente, più unità installate sullo stesso dissipatore) fare riferimento a quanto segnalato sul nostro strumento di selezione prodotti al seguente link: www.productselection.net
3. Queste note applicative sono da considerare valide solo in caso di utilizzo di materiale termico di contatto tra SSR e dissipatore come indicato da Carlo Gavazzi Spa. In caso sia utilizzato materiale di tipo differente queste raccomandazioni potrebbe non essere più applicabili.

Pasta a cambiamento di fase pre-collegata

1x 2-pole SSR	Temperatura ambiente							
	°C °F	20 68	30 86	40 104	50 122	60 140	70 158	80 176
RK 2.. (per polo)	50	43	38.5	34	29	24.5	19.5	14.5
	51	48	42.5	37	32	26.5	21	16
	75	54.5	48.5	42.5	36	30	23.5	17.5


Pasta termo-conduttiva , HTS02S

1x 3-phase SSR	Temperatura ambiente							
	°C °F	20 68	30 86	40 104	50 122	60 140	70 158	80 176
RZ3A..	25	23.5	22	19.5	15.5	11.5	7	3
	55	32.5	30	24.5	19.5	14.5	10	5
	75	38	35	29.5	24	18.5	13	8

Portata nominale per polo

Thermal pad, RZHT

1x 3-phase SSR	Temperatura ambiente							
	°C °F	20 68	30 86	40 104	50 122	60 140	70 158	80 176
RZ3A..	25	21.5	20	17.5	15	11.5	7	3
	55	29	27.5	24.5	20.5	15	10	5.5
	75	38.5	36	30	24.5	18.5	13.5	8


Pasta termo-conduttiva , HTS02S

1x 1-phase SSR	Temperatura ambiente							
	°C °F	20 68	30 86	40 104	50 122	60 140	70 158	80 176
RA..L RA..T	10	10	10	10	10	10	10	-
	25	25	25	22.5	19.5	16.5	13.5	-
RA..	25	25	25	25	22.5	18	14	-
	50	44.5	41.5	36	30	24.5	18.5	-
	90	59.5	55.5	47.5	39.5	31.5	23.5	-
	110	67	62.5	53.5	44.5	35	26	-
RA60..	50	44	41	36	30.5	24.5	18.5	-
RA2A.. (per pole)	25	25	25	25	22.5	17.5	11.5	-
	40	34	32.5	28.5	25	19	12.5	-
	25M	25	25	25	22.5	17.5	11.5	-
	40M	35	33	29.5	25.5	19	12.5	-
RS1A..	10	10	10	10	9.5	7.5	5.5	-
	25	25	25	25	25.0	25	18	-
	40	40	40	40	37.5	28.5	19.5	-
RS1A..E	25	23	21.5	19	16	13.5	11	-
	40	27.5	26	22.5	19.5	16	13	-
RM1A.. RM1B.. RM1C..	25	25	25	25	25	25	18	-
	50	50	50	46.5	37.5	28.5	19.5	-
	75	72	67	56	45	34	23	-
	100	80.5	74	61.5	49	36.5	24.5	-
RM1A60.. RM1B60.. RM1C60.. RM1E60..	50	49	46.5	41.5	36.5	29	20	-
RAM1A.. RAM1B.. RM1E..	25	25	25	25	25	25	18	10
	50	50	50	46.5	37.5	28.5	19.5	10.5
	75	72	67	56	45	34	23	12.5
	100	72	67	56	45	34	23	12.5
	125	80.5	74	61.5	49	36.5	24.5	13.5
RM1D060	10	10	10	10	10	10	10	10
	20	20	20	20	20	19	13.5	6.5
	50	50	50	44	38	30.5	22	11
	100	78.5	74.5	65.5	56	45	32.5	16
RM1D200	20	20	19.5	17.5	16	14	12	9.5
	50	36	34.5	31.5	28.5	24.5	20.5	15.5
RM1D500	10	10	10	10	10	9.5	8	6.5


 Pasta termo-conduttiva , HTS02S

1x 1-phase SSR	Temperatura ambiente							
	°C °F	20 68	30 86	40 104	50 122	60 140	70 158	80 176
RGS1..E RGS1P..E*	25	25	25	25	25	25	25	21.5
	50	50	50	50	45	38.5	32	25.5
	51	50	50	50	44	38	32	25.5
	75	68	64.5	57	50	43	35.5	28
	90 91 92	72.5	68.5	61	53.5	45.5	38	30
RGS1..U	20	20	20	20	20	20	20	20
	30	30	30	30	30	30	30	25.5
RGS1S..E	20	23	23	23	23	23	23	-
	30	30	30	30	30	30	30	-
	31	30	30	30	30	30	30	-
	92	72.5	68.5	61	53.5	45.5	38	-
RGS1S..U	61	65	65	61	53.5	45.5	38	-
RGS1D..	15	15	15	15	15	15	15	15
	25	25	25	25	24.5	21.5	18	15

* max. 70 °C / 158 °F per RGS1P..E

 Thermal pad KK071CUT per Relè statico monofase, RGHT per RG SSRs

1x 1-phase SSR	Temperatura ambiente							
	°C °F	20 68	30 86	40 104	50 122	60 140	70 158	80 176
RA..L RA..T	10	10	10	10	10	10	10	-
	25	24	22.5	20	17.5	14.5	12	-
RA..	25	25	25	24.5	20.5	17	13	-
	50	39.5	37	32	27	21.5	16.5	-
	90	49.5	46	40	33.5	26.5	20	-
	110	55	51.5	44	36.5	29.5	22	-
RA60..	50	39	36.5	32	27	22	16.5	-
RA2A.. (per pole)	25	25	25	23	20.5	17.5	12	-
	40	30.5	29	26	22.5	19.5	13	-
	25M	25	25	23	20.5	17.5	12	-
	40M	31.5	29.5	26.5	23.0	19.5	13	-
RS1A..	10	10	10	10	9	7	5	-
	25	25	25	25	25	21.5	15	-
	40	40	40	37	30	23	16	-
RS1A..E	25	20.5	19	16.5	14.5	12	10	-
	40	23.5	22	19.5	16.5	14	11.5	-
RM1A.. RM1B.. RM1C..	25	25	25	25	25	21.5	15	-
	50	47.5	44	37	30	23	16	-
	75	55	51	43	35	26.5	18.5	-
	100	60.5	56	46.5	37.5	28.5	19.5	-
RM1A60.. RM1B60.. RM1C60.. RM1E60..	50	43.5	41.5	37	30.5	24	16.5	-
RAM1A.. RAM1B.. RM1E..	25	25	25	25	25	21.5	15	8.5
	50	47.5	44	37	30	23	16	9
	75	55	51	43	35	26.5	18.5	10.5
	100	55	51	43	35	26.5	18.5	10.5
	125	60.5	56	46.5	37.5	28.5	19.5	11
RM1D060	10	10	10	10	10	10	10	6.5
	20	20	20	20	20	18.5	13.5	6.5
	50	50	48	42.5	36.5	29.5	21.5	10.5
	100	74.5	71	62.5	53.5	43.5	31.5	15.5
RM1D200	20	19	18.5	17	15.5	13.5	11.5	9.5
	50	34	32.5	30	27	24	20.5	15.5
RM1D500	10	10	10	10	10	9	8	6.5


 Thermal pad KK071CUT per Relè statico monofase, RGHT per RG SSRs

1x 1-phase SSR	Temperatura ambiente							
	°C °F	20 68	30 86	40 104	50 122	60 140	70 158	80 176
RGS1..E RGS1P..E*	25	25	25	25	25	25	21	17
	50	46	44	39.5	34.5	29.5	25	20
	51	45	43	38.5	34.5	29.5	25	20
	75	51.5	49	44	38.5	33	27.5	21.5
	90 91 92	55.5	52.5	47	41.0	35.5	29.5	23.5
RGS1..U	20	20	20	20	20	20	20	17
	30	30	30	30	30	30	25	20
RGS1S..E	20	23	23	23	23	23	21	-
	30	30	30	30	30	29.5	25	-
	31	30	30	30	30	30	29.5	-
	92	55.5	52.5	47	41	35.5	29.5	-
RGS1S..U	61	55.5	52.5	47	41	35.5	29.5	-
RGS1D..	15	15	15	15	15	15	13.5	11
	25	23.5	22.5	20	18	16	13.5	11

* max. 70 °C / 158 °F per RGS1P..E

Riferimenti

Componenti compatibili CARLO GAVAZZI

Scopo	Nome/codice componente	Note
Thermal pads	KK071CUT	50 pz. per confezione, idoneo per SSR monofase
	RZHT	10 pz. per confezione, idoneo per SSR trifase
	RGHT	10 pz. per confezione, idoneo per SSR serie RG
Pasta termo-conduttiva	HTS02S	Borsa di pasta termoconduttiva a base di silicone 2.38 ml
Kit di fissaggio	SRWKITM5X10MM	20 pz. per confezione
	SRWKITM5X30MM	20 pz. per confezione

Ulteriori informazioni

Informazione	Dove trovarlo
Selettore dissipatore	https://gavazziautomation.com/nsc/IT/IT/solid_state_relays
Accessori	https://gavazziautomation.com/images/PIM/DATASHEET/ITA/SSR_Accessories.pdf

Codice per l'ordine



RHS16225LD



COPYRIGHT ©2022

Il contenuto può essere modificato.

Scaricare il PDF all'indirizzo: <https://gavazziautomation.com>