

Fotocellule a riflessione

Uscita a relè SPDT

Modello PMR 10R

CARLO GAVAZZI



- Custodia in policarbonato 25 x 65 x 81 mm
- Luce infrarossa modulata
- Tensione di alimentazione: 12 ÷ 240 VCC e 24 ÷ 240 VCA
- Campo di attivazione: 10 m
- Uscita Relè SPDT
- Indicazione di uscita: LED giallo
- Angolo ottico: ± 12°
- Disponibile con temporizzatore incorporato
- Connessione: - morsettiera



Descrizione prodotto

Fotocellula a riflessione. Campo di attivazione fino a 10 m. Sensibilità fissa. Immune alla luce ambientale. Uscita a relè (SPDT). Grado di protezione IP 67. Collegamento a morsettiera. Custodia in plastica 25 x 65 x 81 mm. Pressacavo

PG 13,5 o 1/2" NPT. Disponibile con temporizzatore incorporato: ritardo all'attivazione, ritardo alla disattivazione, ad un impulso temporizzato (attivazione con impulso sul fronte di salita o discesa).

Come ordinare

PMR10R G T

Fotocellula
Pressacavo
Temporizzatore incorporato

Selezione modelli CC/CA, con morsettiera

Custodia L x H x P (mm)	Distanza di attivazione nominale S _n	Codice di ordinazione senza temporizzatore	Codice di ordinazione con temporizzatore
25 x 65 x 81 Pressacavo PG 13.5 Pressacavo 1/2" NPT	10 m 10 m	PMR 10R G PMR 10R I	PMR 10R GT PMR 10R IT

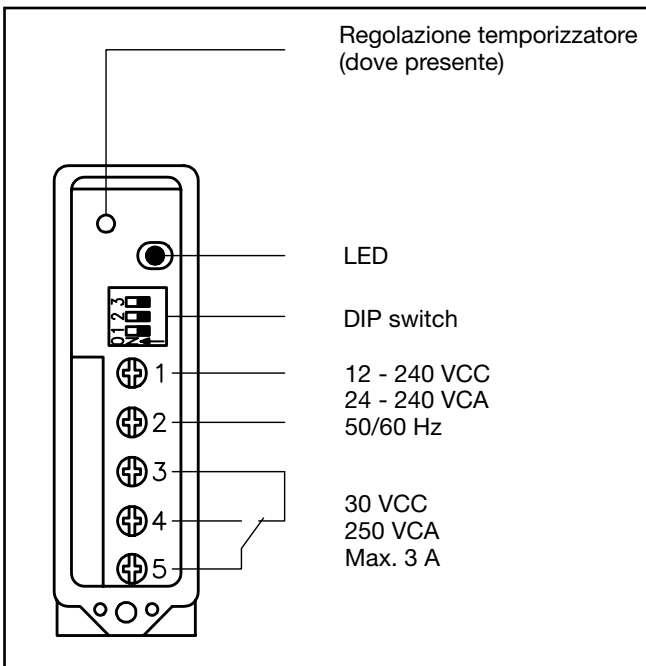
Caratteristiche tecniche

Distanza di attivazione nominale (S_n)	10 m con riflettore mod. ER 4	Tempo di risposta OFF-ON (t _{ON}) ON-OFF (t _{OFF})	≤ 20 ms ≤ 30 ms
Tensione di alimentazione (U_B)	10.8 - 264 VCC 21.6 - 264 VCA (45 ÷ 65 Hz)	Ritardo dell'accensione (t_r)	≤ 300 ms (tipico 100 ms)
Assorbimento (relè eccitato)	≤ 1.5 W (2.0 VA)	Funzioni di uscita	Selezione tramite dip-switch, impulso luce/buio
Uscita Caratterist. contatto (AgCdO) Carichi resistivi AC 1 DC 1 Piccoli carichi induttivi AC 11 DC 11	μ (micro gap) 3 A/250 VCA 3 A/30 VCC 2 A/250 VCA 3 A/30 VCC	Indicazioni di uscita	LED giallo
Vita meccanica Vita elettrica	≥ 40 x 10 ⁵ operazioni ≥ 5 x 10 ⁵ operazioni a 220 Vca - 3 A carico resistivo: 360 impulsi/h	Temporizzatore Ritardo all' attivazione Ritardo alla disattivazione Impulso temporizzato	0.1 - 7 s ± 2 s 0.1 - 7 s ± 2 s 0.1 - 7 s ± 2 s
Rigidità dielettrica	2000 Vca (RMS (cont./aliment.))	Condizioni ambientali Categoria di installazione Grado di inquinamento Grado di protezione	III (IEC 664/664A; 947-1) 3 (IEC 664/664A; 947-1) IP 67 (IEC 529; 947-1)
Sensibilità	Fissa	Temperatura ambiente di funzionamento di immagazzinaggio	-25° to +55°C -30° to +80°C
Sorgente luminosa Tipo di luce Angolo ottico Dimensione raggio Frequenza di attivazione (f)	GaAlAs, LED, 880 nm Infrarossa, modulata ±2° 280 mm a 4 m 20 Hz		

Caratteristiche tecniche (cont.)

Vibrazioni	10 ÷ 150 Hz, 0.5 mm/7.5 g (IEC 68-2-6)
Urti	2 x 1 m & 100 x 0.5 m (IEC 68-2-32)
Tensione di isolamento nomin.	250 Vca(RMS)
Materiale custodia	
Corpo	PC, grigio
Fronte	PC, nero
Coperchio	PC, nero
Pressacavo	PA, nero, rinforzato
Staffa di fissaggio	Acciaio, nero
Connessioni	
A morsettiera	5 x 2 x 1 mm ²
Pressacavo	PG 13.5 o 1/2" NPT per cavo 6 ÷ 10 mm
Peso	110 g
Approvazioni	CE

Collegamenti elettrici



Accessori

- Riflettori
- MB02 (staffa di fissaggio lunga)

Vedi "Accessori generali"

Selezione funzioni

	Switch 1 2 3	
PMR 10R .		1 Impulso di buio
		2 Impulso di luce
PMR 10R .T		3 Ritardo all' attivazione - Impulso di buio
		4 Ritardo all' attivazione - Impulso di luce
		5 Ritardo alla disattivazione - Impulso di buio
		6 Ritardo alla disattivazione - Impulso di luce
		7 Un impulso sul fronte di discesa - Impulso di buio
		8 Un impulso sul fronte di discesa - Impulso di luce
		9 Un impulso sul fronte di salita - Impulso di buio
		10 Un impulso sul fronte di salita - Impulso di luce

Non rilevanti ai fini della selezione

Condizioni impulso/uscita

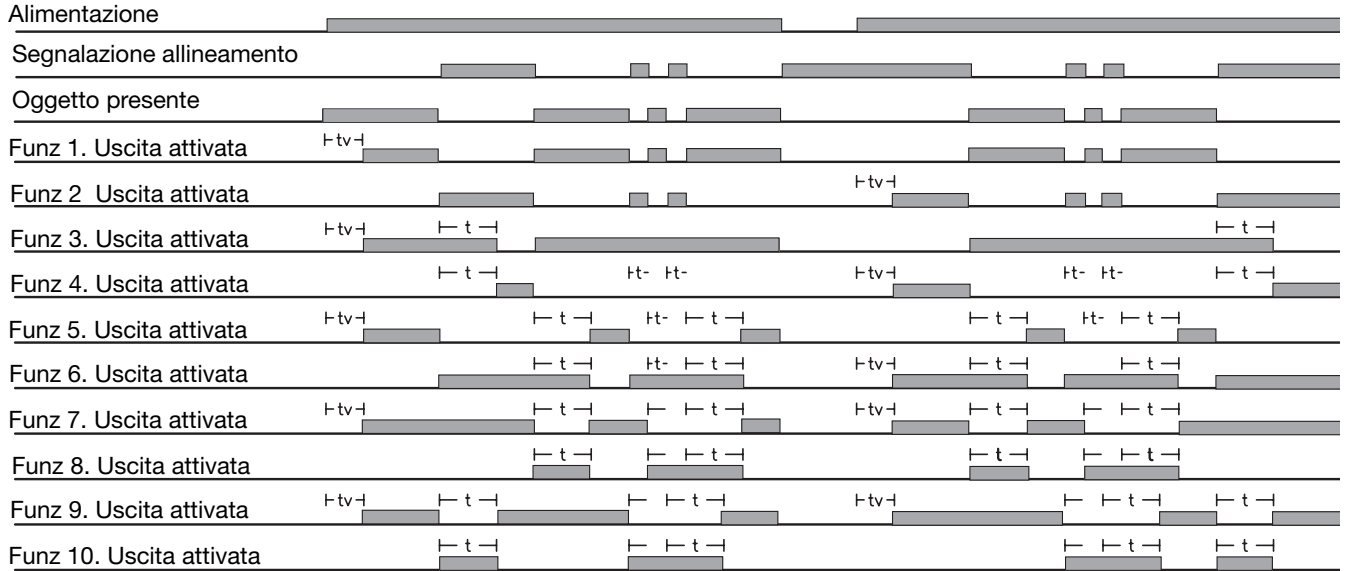
	Impulso di luce (NA)		Impulso di buio (NC)	
	Si	No	Si	No
Oggetto presente	Si	No	Si	No
LED	OFF	ON	OFF	ON
Carico	Non attivo	Attivo	Attivo	Non attivo

Accessori in dotazione

- Pressacavo
- Istruzioni per l' installazione
- Staffe di fissaggio
- **Imballo:** scatola cartone ondulato (materiale riciclato)

Diagramma di funzionamento

t = Ritardo d' intervento
 tv = Ritardo all'accensione



Dimensioni (tutte le dimensioni sono espresse in mm)

