

Fotocellule a riflessione diretta Uscita a relè SPDT

CARLO GAVAZZI



- Custodia in ABS rinforzato - 25 x 65 x 81 mm
- Luce infrarossa modulata
- Tensione di alimentazione: 12 - 240 VCC e 24 - 240 VCA
- Campo di attivazione: 800 mm regolabile
- Uscita Relè SPDT
- Indicazione di uscita: Led giallo
- Angolo ottico: $\pm 12^\circ$
- Disponibile con temporizzatore incorporato
- Connessione: - morsettiera



Descrizione Prodotto

Fotocellula a riflessione diretta. Campo di attivazione fino a 0,8m. Sensibilità regolabile. Immune alla luce ambientale. Uscita a relè (SPDT). Grado di protezione IP 67. Collegamento a morsettiera. Custodia in ABS rinforzato 25 x 65 x 81 mm. Pressacavo PG 13,5

o 1/2" NPT. Disponibile con temporizzatore incorporato: ritardo all'attivazione, ritardo alla disattivazione, ad un impulso temporizzato (attivazione con impulso sul fronte di salita o discesa).

Come ordinare

PMD8R G T

Fotocellula _____
 Campo di attivaz. _____
 Uscita _____
 Pressacavo _____
 Temporizzatore incorporato _____

Selezione modelli CC/CA, con morsettiera

Custodia
L x H x P (mm)

25 x 65 x 81
 Pressacavo PG 13.5
 Pressacavo 1/2" NPT

Codice di ordinazione
senza temporizzatore

PMD 8R G
PMD 8R I

Codice di ordinazione
con temporizzatore

PMD 8R GT
PMD 8R IT

Caratteristiche tecniche

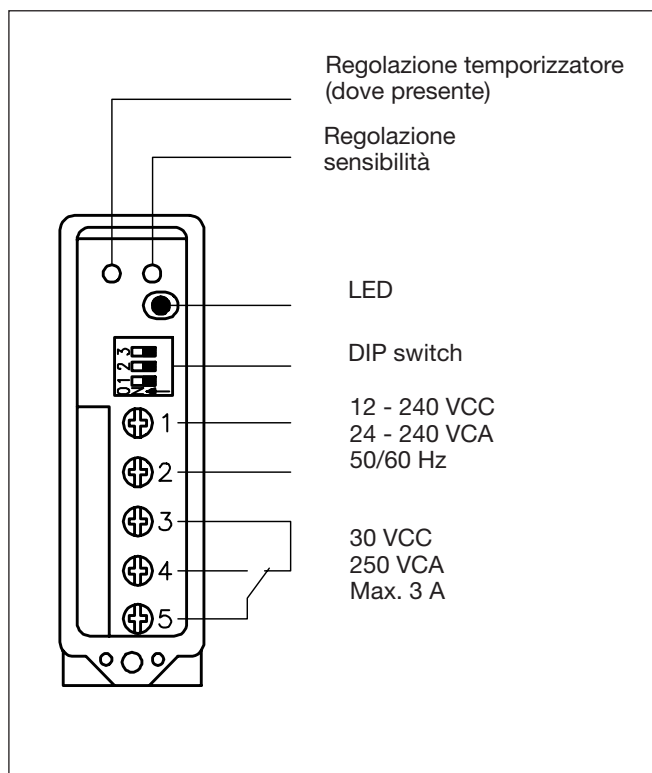
Distanza di attivazione nominale (S_n) (0 - 5000 lux)	0.8 m, oggetto di riferimento carta di prova Kodak R 27, bianca, riflettività 90% , dimensioni , 200 x 200 mm
Tensione di alimentazione (U_B)	10.8 - 264 VCC 21.6 - 264 VCA (45÷60 Hz)
Assorbimento (relè eccitato)	≤ 2 W (2,5 VA)
Uscita	
Caratterist. contatto (AgCdO)	μ (micro gap)
Carichi resistivi AC 1	3 A/250 VCA
DC 1	3 A/24 VCC
Piccoli carichi induttivi AC 11	2 A/250 VCA
DC 11	3 A/24 VCC
Vita meccanica (tipico)	≥ 40 x 106 operazioni
Vita elettrica (tipico)	≥ 5 x 105 operazioni a 220 VCA - 3 A carico
Rigidità dielettrica	2000 VAC RMS (cont./aliment)
Campo di attivazione (S_d)	0.2 - 0.8 m
Sorgente luminosa	GaAlAs, LED, 880 nm
Tipo di luce	Infrarossa, modulata

Angolo ottico	±12°
Frequenza di attivazione (f)	100 Hz
Tempo di risposta OFF-ON (t _{ON}) ON-OFF (t _{OFF})	≤ 20 ms ≤ 30 ms
Ritardo all'accensione (t_r)	≤ 300 ms (tipico 100 ms)
Funzioni di uscita	Impulso di luce/buio selezionabile tramite dip-switch
Indicazione di uscita	LED giallo
Temporizzatore Ritardo all' attivazione Ritardo alla disattivazione Impulso temporizzato	0.1 - 7 s ± 2 s 0.1 - 7 s ± 2 s 0.1 - 7 s ± 2 s
Condizioni ambientali Categoria d' installazione Grado di inquinamento Grado di protezione	III (IEC 664/664A; 947-1) 3 (IEC 664/664A; 947-1) IP 67 (IEC 529; 947-1)
Temperatura ambiente di funzionamento di immagazzinaggio	-25° - +55°C -30° - +80°C

Caratteristiche tecniche

Vibrazioni	10 ÷ 150 Hz, 0.5 mm/7.5 g (IEC 68-2-6)
Urti	2 x 1 m & 100 x 0.5 m (IEC 68-2-32)
Tensione di isolamento nomin.	250 VCA (RMS)
Materiale custodia	
Corpo	ABS, grigio, rinforzato
Fronte	SAN, nero
Coperchio	PC, nero
Pressacavo	PA, nero, rinforzato
Staffe di fissaggio	Acciaio, nero
Conessioni	
Morsettiera	5 x 2 x 1 mm ²
Pressacavo	PG 13.5 o 1/2" NPT per cavo 6 ÷ 10 mm
Peso	110 g
Approvazioni	UL, CSA, CE

Collegamenti elettrici



Accessori in dotazione

- Pressacavo
- Istruzioni per l'installazione
- Staffe di fissaggio
- **Imballo:** cartone ondulato (materiale riciclato - non nocivo per l'ambiente)

Accessori

- MB02 (staffa di fissaggio lunga).

Selezione funzioni

	Switch 1 2 3	
PMD 8R .		1 Impulso di buio
		2 Impulso di luce
PMD 8R .T		3 Ritardo all' attivazione - Impulso di buio
		4 Ritardo all' attivazione - Impulso di luce
		5 Ritardo alla disattivazione - Impulso di buio
		6 Ritardo alla disattivazione - Impulso di luce
		7 Un impulso sul fronte di discesa - Impulso di buio
		8 Un impulso sul fronte di discesa - Impulso di luce
		9 Un impulso sul fronte di salita - Impulso di buio
		10 Un impulso sul fronte di salita - Impulso di luce

Non rilevanti ai fini della selezione

Fattori di riduzione

Fattori di riduzione per le fotocellule	
Nota: Dist. effettiva di attivaz. = dist. di attivazione nominale (S _n) x fattore di riduzione	
Carta di prova Kodak , bianca, mod. R 27, riflettibilità 90%	1.0
Cartone nero opaco	0.1 - 0.4
Carta di prova Kodak , grigia, mod. R 27	0.41 - 0.45
Styropack bianco	1.0 - 1.2
Metallo lucido	1.2 - 2.0
Cotone bianco	0.5 - 0.8
PVC grigio	0.4 - 0.8
Legno grezzo	0.4 - 0.8
Riflettore ER 1	0.3

Condizione impulso/uscita

	Impulso di luce (NA)		Impulso di buio (NC)	
	No	Si	No	Si
Oggetto presente	No	Si	No	Si
LED	OFF	ON	OFF	ON
Carico	Non attivo	Attivo	Attivo	Non attivo

Diagramma di funzionamento

t = Ritardo di intervento
tv = Ritardo all'accensione

Alimentazione

LED di segnalazione uscita

Funz 1. Uscita attivata

Funz 2. Uscita attivata

Funz 3. Uscita attivata

Funz 4. Uscita attivata

Funz 5. Uscita attivata

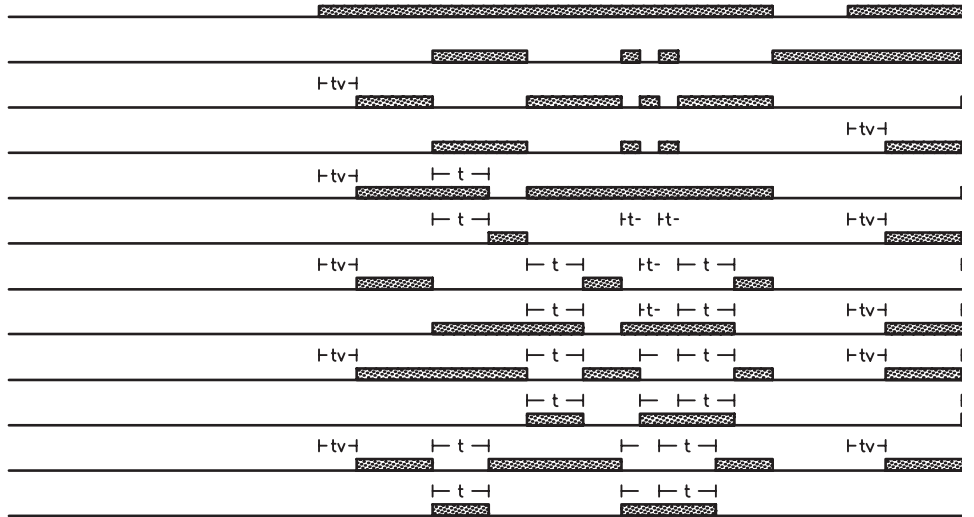
Funz 6. Uscita attivata

Funz 7. Uscita attivata

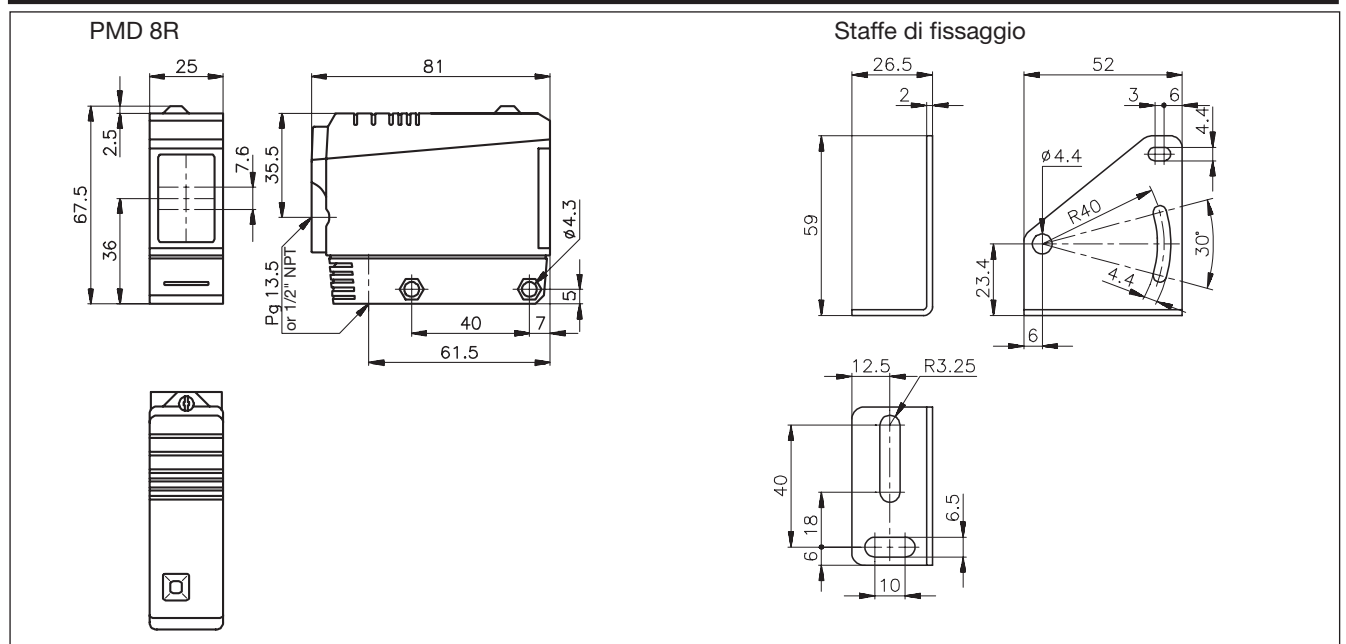
Funz 8. Uscita attivata

Funz 9. Uscita attivata

Funz 10. Uscita attivata



Dimensioni (tutte le dimensioni sono espresse in mm)



Consigli per l'installazione

<p>Al fine di evitare interferenze dovute a tensione induttiva / picchi di corrente, far sì che i cavi di alimentazione del sensore di prossimità siano separati dagli altri cavi di alimentazione, per esempio quelli del motore, del contattore o delle elettrovalvole.</p>	<p>Posizione del cavo</p> <p>Il cavo non deve essere teso.</p>	<p>Protezione della parte sensibile del sensore</p> <p>I sensori di prossimità non devono essere usati per bloccaggi meccanici.</p>	<p>Sensore installato su pedana mobile</p> <p>Evitare qualsiasi flessione ripetuta del cavo.</p>
---	--	---	--