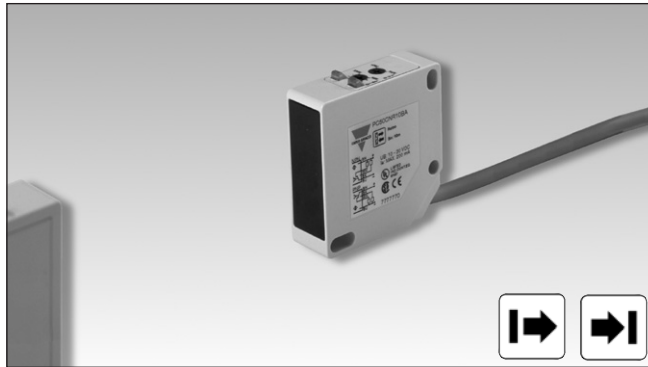


# Fotocellule a barriera Uscita a relè SPDT Modelli PC50CNT20R

CARLO GAVAZZI



- Campo di attivazione: 20 m
- Sensibilità regolabile
- Luce infrarossa modulata
- Tensione di alimentazione: 12 - 240 VCC e 24 - 240 VCA, 50/60 Hz
- Uscita: Relè 3 A, 30 VCC, 230 VCA
- Impulso luce/buio selezionabile
- Indicazione di uscita, di stabilità del segnale e di alimentazione: LED
- Alta immunità EMC



## Descrizione prodotto

Fotocellula a barriera con distanza di attivazione fino a 20 m. Sensibilità regolabile. Indicazione di uscita, alimentazione e stabilità del segnale

tramite LED. Custodia in ABS 17 x 50 x 50 mm. Semplice installazione. Uscita a relè. Impulso luce/buio selezionabile mediante commutatore

## Come ordinare

**PC50CNT20RP**

Modello	_____
Tipo custodia	_____
Dimensioni custodia	_____
Materiale custodia	_____
Lunghezza custodia	_____
Principio di rilevamento	_____
Distanza di attivazione	_____
Tipo di uscita	_____
Configurazione di uscita	_____

## Selezione modelli CC/CA

Custodia L x H x P	Campo di attivazione $S_n$	Codice di ordinazione Ricevitore Impulso luce/buio	Codice di ordinazione Emettitore Impulso luce/buio
17 x 50 x 50 mm	20 m regolabile	PC 50 CNT 20 RP	PC 50 CNT 20 R

**Nota:** Emittitore e ricevitore vanno ordinati separatamente

## Caratteristiche tecniche emettitore

Tens. di alimentazione ( $U_B$ )	12-240 VCC 24-240 VCA, 50-60 Hz	Angolo ottico	$\pm 2^\circ$
Assorbimento	$\leq 2.5$ VA	Indicazione di alimentazione presente	LED, verde
Sorgente luminosa Tipo di luce	GaAs LED, 880 nm Infrarossa, modulata		

## Caratteristiche tecniche ricevitore

Dist. di attivazione nom. ( $S_n$ )	Fino a 20 m	Protezione elettrica	Inversione di polarità, transitori
Zona cieca	Nessuna	Frequenza di attivazione (f)	20 Hz
Sensibilità	Regolabile da potenziometro	Tempo di risposta	OFF-ON ( $t_{ON}$ ) $\leq 25$ ms ON-OFF ( $t_{OFF}$ ) $\leq 25$ ms
Deriva termica	$\leq 0.5\%/^\circ C$	Ritardo all'accensione ( $t_v$ )	$\leq 300$ ms
Isteresi (H)	3-20%	Funzioni di uscita	Impulso luce/buio LED, giallo LED, verde
Tens. di alimentazione ( $U_B$ )	12-240 VCC 24-240 VCA, 50-60 Hz	Ind. di uscita attivata	LED, giallo
Assorbimento	$\leq 2.0$ VA (relè eccitato)	Ind. di stab.del segnale e aliment.	LED, verde
Uscita			
Caratteristiche contatto			
Carichi resistivi AC 1	3 A/230 VCA		
DC 1	3 A/30 VCC (>10 mA/5 VCC)		
Vita meccanica (tipico)	$\geq 15 \times 10^6$ operazioni		
Vita elettrica (tipico)	$\geq 1 \times 10^5$ operazioni a 3 A/240 VCA		

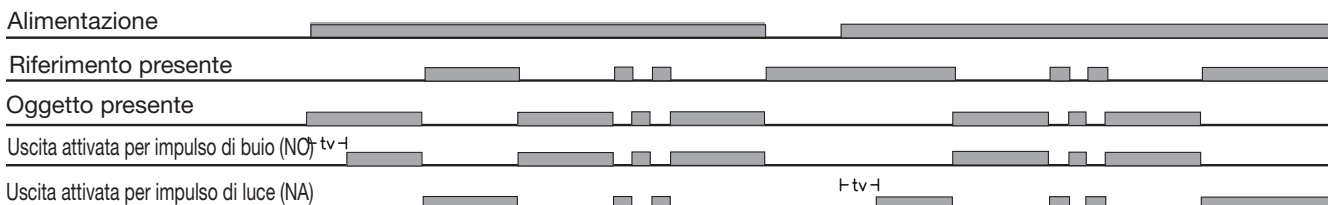


## Caratteristiche tecniche generali

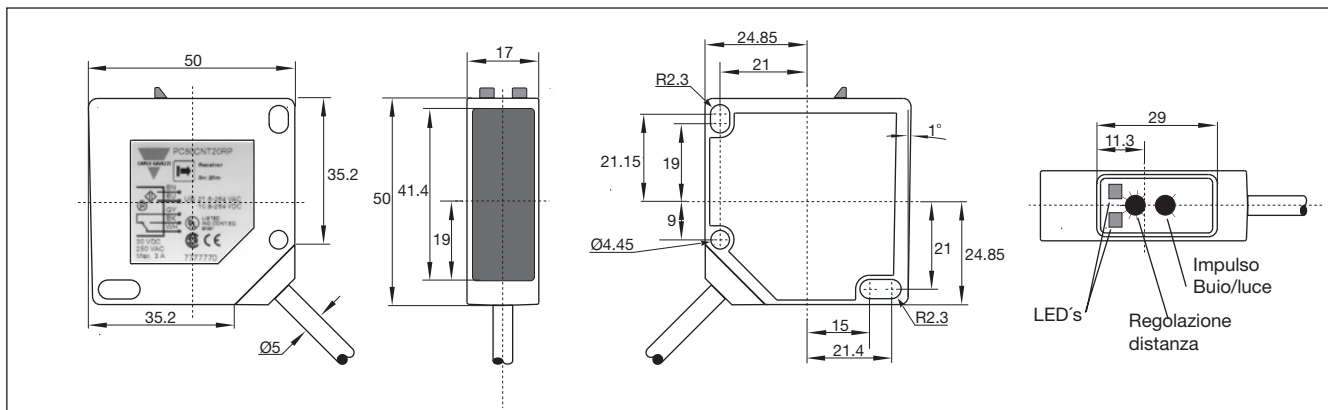
<b>Condizioni ambientali</b>		<b>Tensione di isolamento</b>	250 VCA (rms)
Categoria di installazione	II (IEC 60664/60664A, 60947-1)	<b>Materiale custodia</b>	
Grado di inquinamento	3 (IEC 60664/60664A, 60947-1)	Corpo	PC/ABS, grigio, rinforzato
Grado di protezione	IP 67 (IEC 60529, 60947-1)	Vetro frontale	PC, nero
<b>Temperatura</b>		Staffa di fissaggio	Acciaio galvanizzato
di funzionamento	-20° - +60°C	<b>Conessioni</b>	
di immagazzinaggio	-25° - +80°C	Cavo ricevitore	PVC, grigio, 2 m, 5 x 0.50 mm <sup>2</sup>
<b>Vibrazioni</b>	10 - 150 Hz, 0.5 mm/7.5 g (IEC 60068-2-6)	Cavo emettitore	PVC, grigio, 2 m, 2 x 0.34 mm <sup>2</sup>
<b>Urti</b>	2 x 1 m & 100 x 0.5 m (IEC 60068-2-32)	<b>Peso</b>	
		Emettitore	130 g
		Ricevitore	130 g
		<b>Approvazioni</b>	UL, CSA, CE

## Diagramma di funzionamento

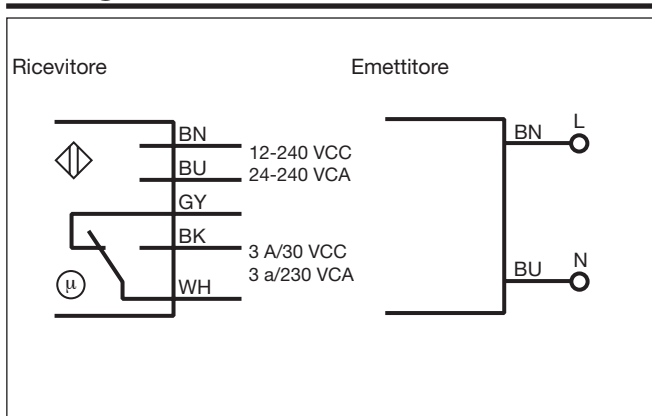
tv = Ritardo all'accensione



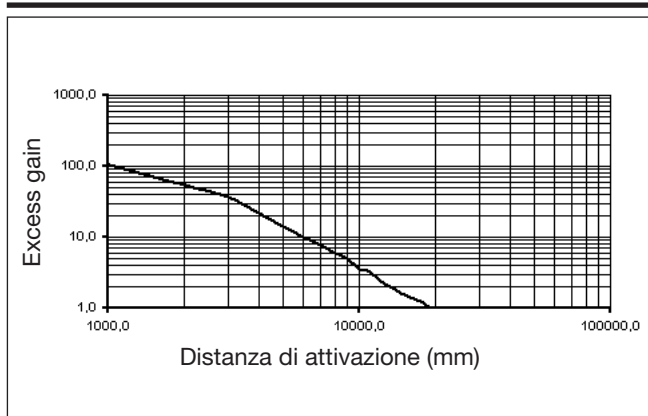
## Dimensioni (Tutte le dimensioni sono espresse in mm)



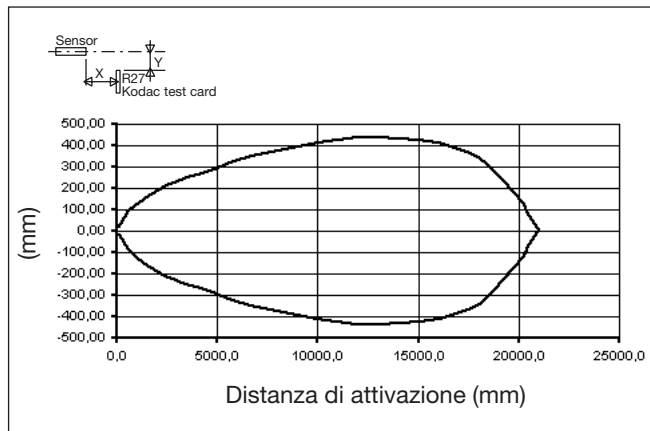
## Collegamenti elettrici



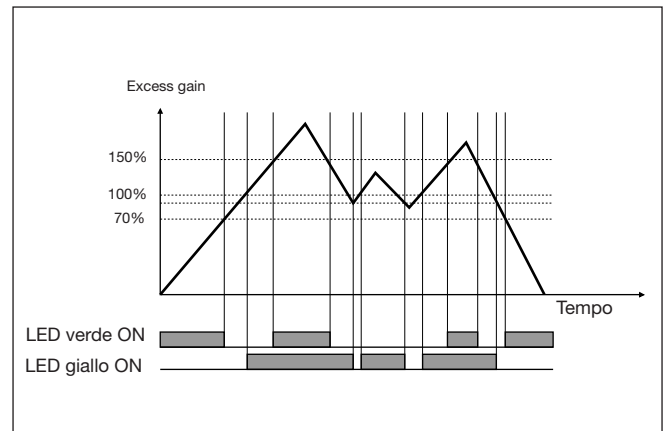
## Excess Gain



## Diagramma di rilevamento



## Stabilità del segnale



## Consigli per l'Installazione

<p>Al fine di evitare interferenze di tipo elettrico, separare i cavi di alimentazione del sensore di prossimità dai cavi di potenza</p>	<p>Posizione del cavo</p> <p>Il cavo non deve essere teso</p>	<p>Protezione della parte sensibile del sensore</p> <p>I sensori di prossimità non devono essere usati per bloccaggi meccanici</p>	<p>Sensore installato su pedana mobile</p> <p>Evitare qualsiasi flessione ripetuta del cavo</p>
--	---	--	---

## Accessori

- Fotocellule: PC50CNT..
- Manuale d'istruzione
- Supporto de montaggio
- **Imballagio:** Scatoletta di cartone

## Accessori

### Connettore M 12 per sensori (M1)

- CONB1A-A (90°, a morsettiera)
  - CONB1A-S (diritto, a morsettiera)
  - CONG1A-A2 (90°, cavo 2 m)
  - CONG1A-A5 (90°, cavo 5 m)
  - CONG1A-S2 (diritto, cavo 2 m)
  - CONG1A-S5 (diritto, cavo 5 m)
- Differenti modelli e lunghezze disponibili a richiesta.

