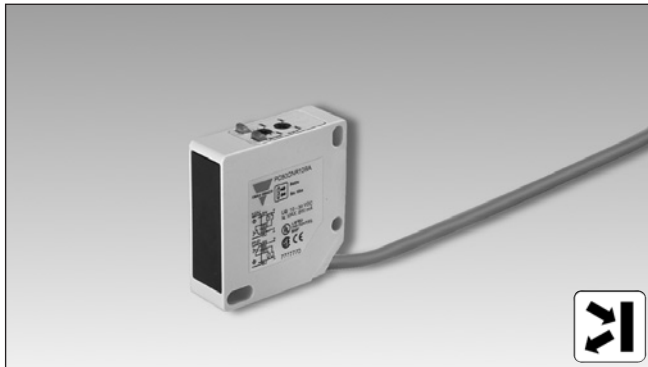


Fotocellule a riflessione diretta

Uscita a relè SPDT

Modello PC50CND10RP

CARLO GAVAZZI



- Campo di attivazione: 1 m
- Sensibilità regolabile
- Luce infrarossa modulata
- Tensione di alimentazione: 12 - 240 VCC e 24 - 240 VCA, 50/60 Hz
- Uscita: Relè 3 A, 30 VCC, 250 VCA
- Impulso luce/buio selezionabile
- Indicazione di uscita, di stabilità del segnale e di alimentazione: LED
- Protezione elettrica: Inversione di polarità, transistori
- Alta immunità EMC



Descrizione prodotto

Fotocellula a riflessione diretta con distanza di attivazione fino a 1 m. Sensibilità regolabile. Indicazione di uscita, alimentazione e stabilità del segnale tramite LED. Custodia

in ABS 17 x 50 x 50 mm. Semplice installazione. Uscita a relè. Impulso luce/buio selezionabile mediante commutatore.

Come ordinare

PC50CND10RP

- Modello _____
- Tipo custodia _____
- Dimensioni custodia _____
- Materiale custodia _____
- Lunghezza custodia _____
- Principio di rilevamento _____
- Distanza di attivazione: _____
- Tipo di uscita _____
- Configurazione di uscita _____

Selezione modelli CC/CA

Custodia L x H x P	Campo di attivazione (S _n)	Codice di ordinazione impulso luce/buio
17 x 50 x 50 mm	1 m regolabile	PC 50 CND 10 RP

Caratteristiche tecniche

Dist. di attivazione nom. (S_n)	Fino a 1 m, oggetto di riferimento carta prova Kodak R 27, bianca, riflettività 90%, 200 x 200 mm	Ritardo all'accensione (t_v)	≤ 300 ms
Zona cieca	Max. 10 cm	Funzioni di uscita	Impulso luce/buio selezionabile mediante commutatore LED, giallo Ind. di stabilità del segnale e aliment. LED, verde
Sensibilità	Regolabile da potenziometro	Condizioni ambientali	Categoria di sovratensione II (IEC 60664/60664A; 60947-1) Grado di inquinamento 3 (IEC 60664/60664A; 60947-1) Grado di protezione IP 67 (IEC 60529; 60947-1)
Deriva termica	≤ 0.5%/°C	Temperatura di funzionamento di immagazzinaggio	-20° - +60°C -25° - +80°C
Isteresi (H)	3-20%	Vibrazioni	10 - 150 Hz, 0.5 mm/7.5 g (IEC 68-2-6)
Tens. di alimentazione (U_B)	12 - 240 VCC 24 - 240 VCA, 50 - 60 Hz	Urti	2 x 1 m & 100 x 0.5 m (IEC 68-2-32)
Assorbimento	≤ 2.5 VA (relè eccitato)	Tensione di isolamento	230 VCA (rms)
Uscita		Materiale custodia	Corpo PC/ABS, grigio, rinforzato Vetro frontale PC nero Staffa di fissaggio Acciaio galvanizzato
Caratteristiche contatto		Connessione	Cavo Grigio, 2 m, 5 x 0.34 mm ²
Carichi resistivi AC 1	3 A/250 VCA	Peso	130 g
DC 1	3 A/30 VCC (> 10 mA/5 VCC)	Approvazioni	UL, CSA, CE
Vita meccanica (tipico)	≥ 15 x 10 ⁶ operazioni		
Vita elettrica (tipico)	≥ 1 x 10 ⁵ operazioni a 3 A/230 VCA		
Protezione elettrica	Inversione di polarità, transistori		
Sorgente luminosa	GaAlAs, LED, 880 nm		
Tipo di luce	Infrarossa, modulata		
Angolo ottico	± 4°		
Luce ambiente	Max. 10'000 lux		
Frequenza di attivazione	20 Hz		
Tempo di risposta			
OFF-ON (t _{ON})	≤ 25 ms		
ON-OFF (t _{OFF})	≤ 25 ms		

Diagramma di funzionamento

tv = Ritardo all'accensione

Alimentazione

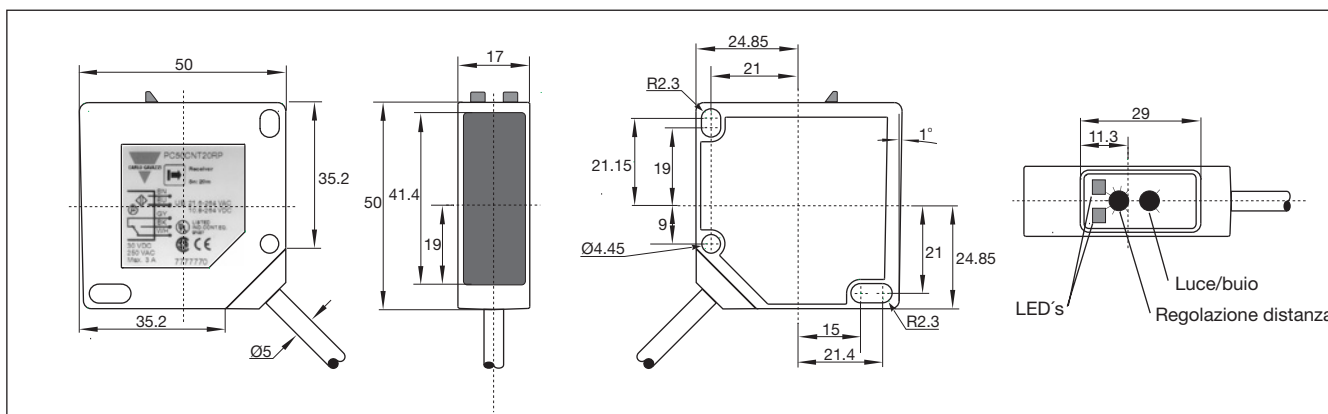
Riferimento/oggetto presente

Uscita attivata per impulso di buio (NC) t_{v-1}

Uscita attivata per impulso di luce (NA)

t_{v-1}

Dimensioni (tutte le dimensioni sono espresse in mm)



Collegamenti elettrici

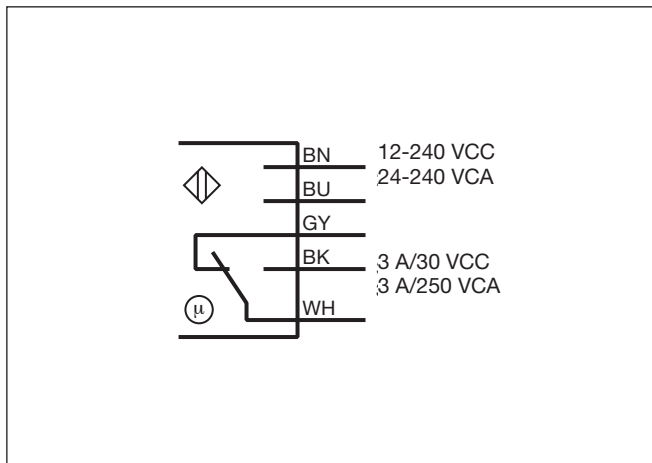
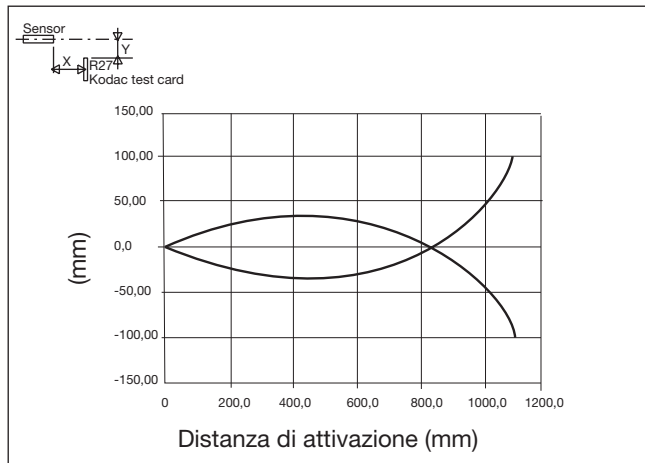
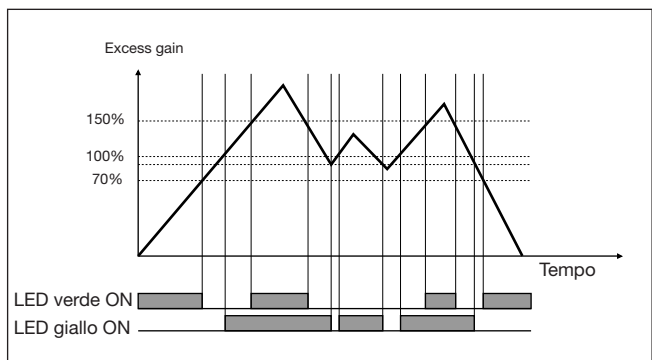


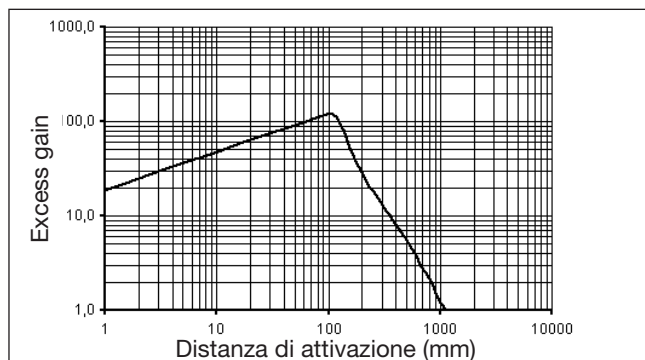
Diagramma di rilevamento



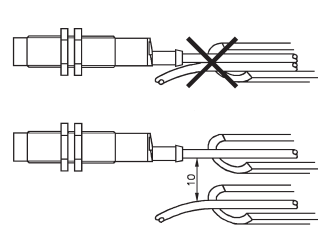
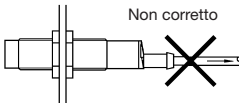

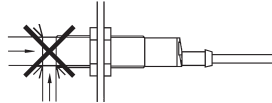
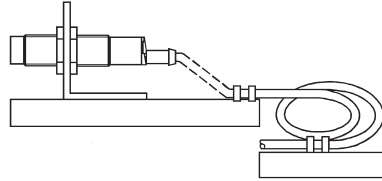
Stabilità del segnale



Excess Gain



Consigli per l'installazione

<p>Al fine di evitare interferenze di tipo elettrico, separare i cavi di alimentazione del sensore di prossimità dai cavi di potenza.</p> 	<p>Posizione del cavo</p> <p>Non corretto</p>  <p>Corretto</p>  <p>Il cavo non deve essere teso</p>	<p>Protezione della parte sensibile del sensore</p>  <p>I sensori di prossimità non devono essere usati per bloccaggi meccanici</p>	<p>Sensore installato su pedana mobile</p>  <p>Evitare qualsiasi flessione ripetuta del cavo</p>
---	---	---	---

Accessori in dotazione

- Pressacavo: PC50CND..
- Istruzioni per l'installazione
- Staffe di fissaggio APC50-1
- **Packaging:** Cardboard box

Accessori

- Cacciavite: 77-001

Vedi "Accessori generali"

