

Fotocellule a riflessione diretta

Uscita a transistor NPN-PNP programmabile

Modelli PC50CND10BA

CARLO GAVAZZI



- Campo di attivazione: 1 m
- Sensibilità regolabile
- Luce infrarossa modulata
- Tensione di alimentazione: 10 - 30 VCC
- Uscita: 200 mA, NPN / PNP programmabile
- Impulso luce/buio selezionabile
- Indicazione di uscita, di stabilità del segnale e di alimentazione: LED giallo e verde
- Protezione elettrica: inversione di polarità, corto circuito, transistori
- Alta immunità EMC
- Connessione: - cavo, 2 m
- connettore M12



Descrizione prodotto

Fotocellula a riflessione diretta con distanza di attivazione fino a 1 m. Sensibilità regolabile. Indicazione di uscita, alimentazione e stabilità del segnale tramite LED. Custodia in ABS 17 X 50 X 50 mm. Uscita a transistor NPN/PNP programmabile, antivalente NA/NC. A cavo o connettore M12.

Come ordinare

PC50CND10BAM1

Modello	_____
Tipo custodia	_____
Dimensioni custodia	_____
Materiale custodia	_____
Lunghezza custodia	_____
Principio di rilevamento	_____
Distanza di attivazione	_____
Tipo di uscita	_____
Configurazione di uscita	_____
Connessione	_____

Selezione modelli CC, con cavo o connettore M12

Custodia L x H x P	Campo di attivazione S _n	Codice di ordinazione Cavo NPN / PNP Impulso luce/buio	Codice di ordinazione Connettore NPN / PNP Impulso luce/buio
17 x 50 x 50 mm	1 m regolabile	PC 50 CND 10 BA	PC 50 CND 10 BAM1

Caratteristiche tecniche

Dist. di attivazione nom. (S_n)	Fino a 1 m, oggetto di riferimento carta prova Kodak R 27, bianca, riflettività 90%, 200 x 200 mm	Luce ambiente	± 2° a 1/2 Distanza di attivazione
Zona cieca	Max. 10 cm	Luce ambiente	Max. 5'000 lux
Sensibilità	Regolabile da potenziometro	Frequenza di attivazione	500 Hz
Deriva termica	≤ 0.5%/°C	Tempo di risposta	
Isteresi (H)	3 - 20%	OFF-ON (t _{ON})	≤ 1 ms
Tens. di alimentazione (U_B)	10 - 30 VCC (ripple incluso)	ON-OFF (t _{OFF})	≤ 1 ms
Ripple (U_{rpp})	≤ 10%	Ritardo all'accensione (t_v)	< 300 ms
Corrente di carico		Funzione di indicazione	
Continuo (I _e)	≤ 200 mA	NPN/PNP	Funzioni di uscita
Max (I)	≤ 200 mA (max. cap.del carico 100 nF)	Selezionabile tramite commutatore	Imp. di luce/buio (NA + NC)
Assorbimento (I_o)	≤ 50 mA	Indicazione di uscita attivata	
Min. corrente di attivazione (I_m)	0.5 mA	Uscita attivata	LED, giallo
Corrente di perdita (I_r)	≤ 100 μA	Ind. di stabilità del segnale e aliment.	LED, verde
Caduta di tensione (U_d)	≤ 2,5 VCC a 200 mA	Condizioni ambientali	
Protezione elettrica:	Corto circuito, inversione di polarità, transistori	Categoria di installazione	II (IEC 60664/60664A; 60947-1)
Sorgente luminosa	GaAlAs, LED, 880 nm	Grado di inquinamento	3 (IEC 60664/60664A; 60947-1)
Tipo di luce	Infrarossa, modulata	Grado di protezione	IP 67 (IEC 60529; 60947-1)
		Temperatura	
		di funzionamento	-20° - +60°C
		di immagazzinaggio	-25° - +80°C

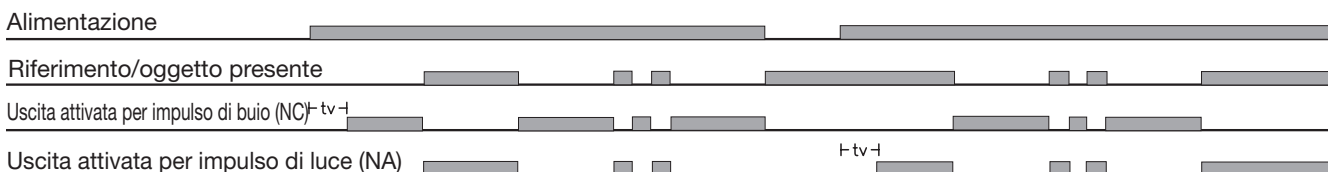


Caratteristiche tecniche (cont)

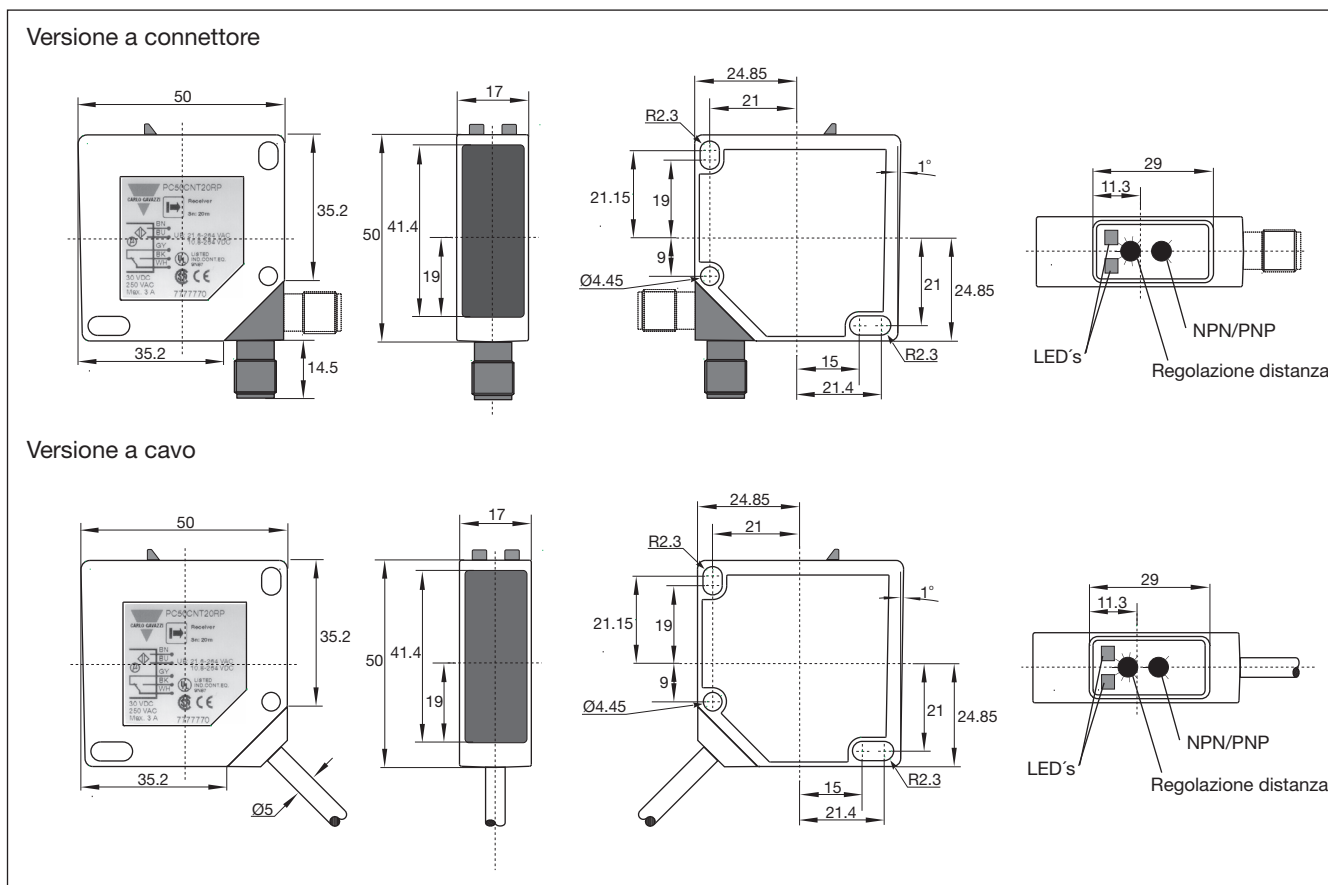
Vibrazioni	10 - 150 Hz, 0,5 mm/7,5 g (IEC 60068-2-6)	Conessioni	PVC, grigio, 2 m, 4 x 0.34 mm ² M12
Urti	2 x 1 m & 100 x 0.5 m (IEC 60068-2-6, 60068-2-32)	Cavo Connettore	
Tensione di isolamento	50 VCA (rms)	Peso	110 g
Materiale custodia	PC/ABS, grigio PC nero Acciaio galvanizzato	Approvazioni	UL, CSA, CE
Corpo			
Vetro frontale			
Staffa di fissaggio			

Diagramma di funzionamento

tv = Ritardo all'accensione



Dimensioni (tutte le dimensioni sono espresse in mm)



Collegamenti elettrici

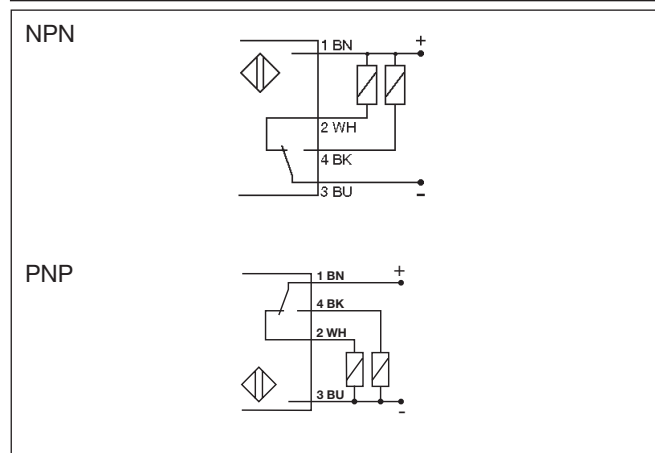
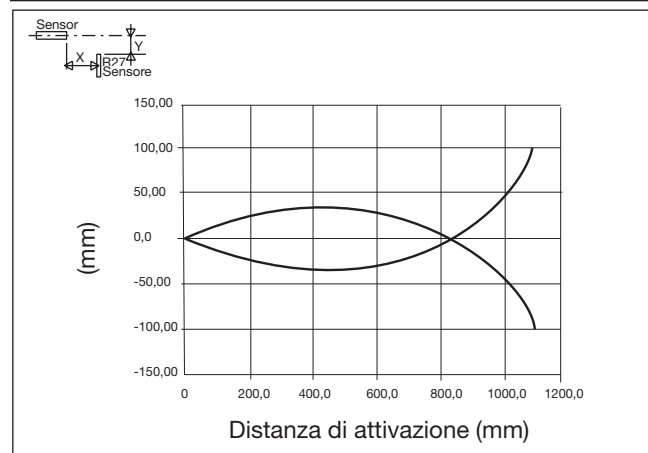
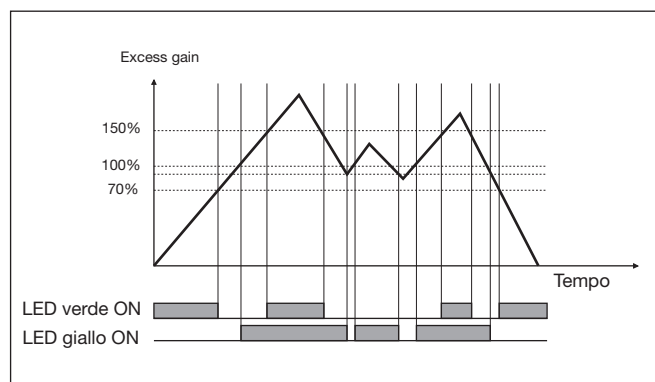


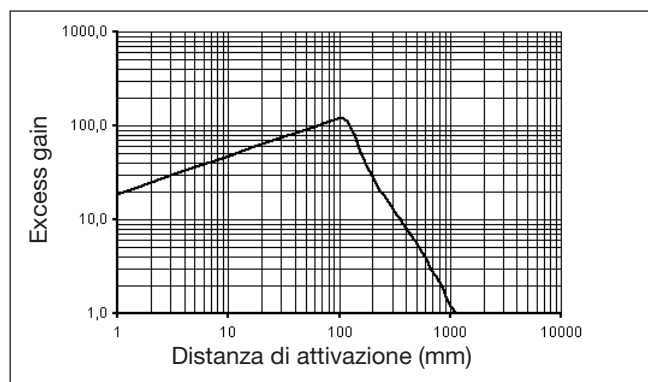
Diagramma di rilevamento



Stabilità del segnale



Excess Gain



Consigli per l'installazione

<p>Al fine di evitare interferenze di tipo elettrico, separare i cavi di alimentazione del sensore di prossimità dai cavi di potenza.</p>	<p>Posizione del cavo</p> <p>Non corretto</p> <p>Corretto</p> <p>Il cavo non deve essere teso</p>	<p>Protezione della parte sensibile del sensore</p> <p>I sensori di prossimità non devono essere usati per bloccaggi meccanici</p>	<p>Sensore installato su pedana mobile</p> <p>Evitare qualsiasi flessione ripetuta del cavo</p>
---	---	--	---

Accessori in dotazione

- Pressacavo: PC50CND..
- Istruzioni per l'installazione
- Staffe di fissaggio APC50-1
- Packaging: Cardboard box

Accessori

- Cacciavite: 77-001
- Connettore: CON.14NF..

