

Fotocellule a riflessione polarizzata

Uscita a transistor NPN - PNP

Modelli PB 3P

CARLO GAVAZZI



- Custodia in ABS
- Luce infrarossa modulata polarizzata
- Tensione di alimentazione: 10 ~ 30 VCC
- Campo di attivazione: 3 m regolabile
- Uscita NPN o PNP - antivalente na/nc
- Indicazione di uscita: LED giallo
- Angolo ottico: $\pm 1^\circ$
- Protezione: inversione di polarità, corto circuito, transistori
- Connessione: - cavo PVC, 2 mt
- connettore M12



Descrizione prodotto

Fotocellula a riflessione con luce polarizzata. Campo di attivazione fino a 3m. Affidabilità nel rilevamento di oggetti luminosi e trasparenti. La visibilità del raggio ne facilita

l'allineamento, mentre il diametro ridotto permette un rilevamento preciso. Robusta custodia in ABS completamente sigillata. IP 67. Collegamento con cavo PVC di 2m o connettore M12.

Come ordinare

PB3P A NPA-1

Fotocellula _____
 Temporizzatore incorporato _____
 Uscita _____
 Connettore _____

Selezione modelli CC, con cavo o connettore M12

Custodia LxHxP (mm) Distanza di attivazione nominale (S _n)	Cod. di ordinaz. NPN/cavo Impulso luce/buio	Cod. di ordinaz. NPN/connettore Impulso luce/buio	Cod. di ordinaz. PNP/cavo Impulso luce/buio	Cod. di ordinaz. PNP/connettore Impulso luce/buio
18 x 75 x 36 3 m regol.	PB 3P NPA	PB 3P NPA-1	PB 3P PPA	PB 3P PPA-1

Caratteristiche tecniche

Distanza di attivazione nominale (S _n)	3 m, con catarifrangente mod. ER 100	Angolo ottico	$\pm 1^\circ$
Deriva termica	0.4%/K	Dimensioni raggio	65 mm a 2m
Tensione di alimentazione (U _B)	10 - 40 VCC (ripple incl.)	Luce ambiente	Max. 10,000 lux
Ripple	10%	Frequenza di attivazione (f)	1000 Hz, rapporto luce/buio 1:2
Corrente di carico (I _o)		Tempo di risposta	
Continuo	≤ 200 mA	OFF-ON (t _{ON})	≤ 660 μ s
Massimo	200 mA, Max capacità 100 nF	ON-OFF (t _{OFF})	≤ 330 μ s
Assorbimento (I _o)	≤ 40 mA	Ritardo all'accensione (t _v)	Tip. 100 ms
Corrente di perdita (I _i)	Max. 100 μ A	Indicazione di uscita	LED giallo
Caduta di tensione (U _d)	≤ 2.5 Vcc	Temporizzatore	
Protezione	Inversione di polarità, corto circuito, transistori	Ritardo all'attivazione	0.1 ÷ 14 s ± 4 s
Transitorio di tensione	≤ 1 kV/0.5 J	Ritardo alladisattivazione	0.1 ÷ 14 s ± 4 s
Sensibilità	Regolabile	Continuità impulsi	0.1 ÷ 14 s ± 4 s
Sorgente di luce	GaAlAs LED 660 nm	Condizioni ambientali	
Tipo di luce	rossa, visibile, polarizzata, modulata	Categoria di installazione	III (IEC 664/664A; 947-1)
		Grado di inquinamento	3 (IEC 664/664A; 947-1)
		Grado di protezione	IP 67 (IEC 529; 947-1)
		Temperatura ambiente di funzionamento di immagazzinaggio	-20° ÷ +60°C -30° ÷ +70°C

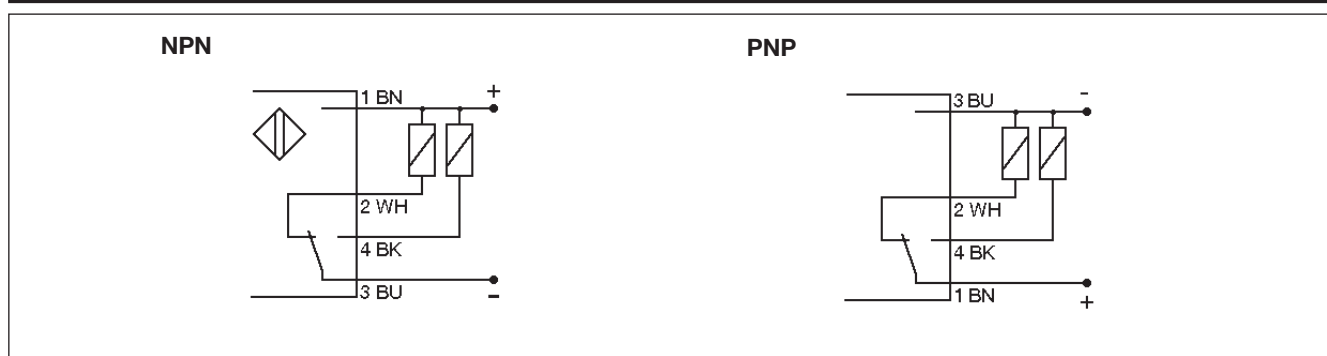
Caratteristiche tecniche (cont.)

Vibrazioni	10 ~ 150 Hz, 0.5 mm/7.5 g (IEC 68-2-6)
Urti	2 x 1 m & 100 x 0.5 m (IEC 68-2-32)
Rigidità dielettrica	500 VCA (RMS)
Materiale custodia Corpo Fronte Lenti	ABS vetro rinforzato, grigio ABS vetro rinforzato, nero Acrilico Staffe di fissaggio ABP-1 Ferro, nero
Conessioni Cavo	2 m, 4 x 0.35 mm ² , ≥ 5.2 mm, PVC, resistente all'olio.
Connettore	M12
Peso	197 g versione a cavo 105 g versione a connettore

Condizione impulso/uscita

	Impulso di luce (NA)		Impulso di buio (NC)	
	Si	No	Si	No
Oggetto presente	Si	No	Si	No
LED	OFF	ON	OFF	ON
Carico	Non-attivo	Attivo	Attivo	Non-attivo
Uscita NPN	Alto	Basso	Basso	Alto
Uscita PNP	Basso	Alto	Alto	Basso

Collegamenti elettrici



Dimensioni (tutte le dimensioni sono espresse in mm)

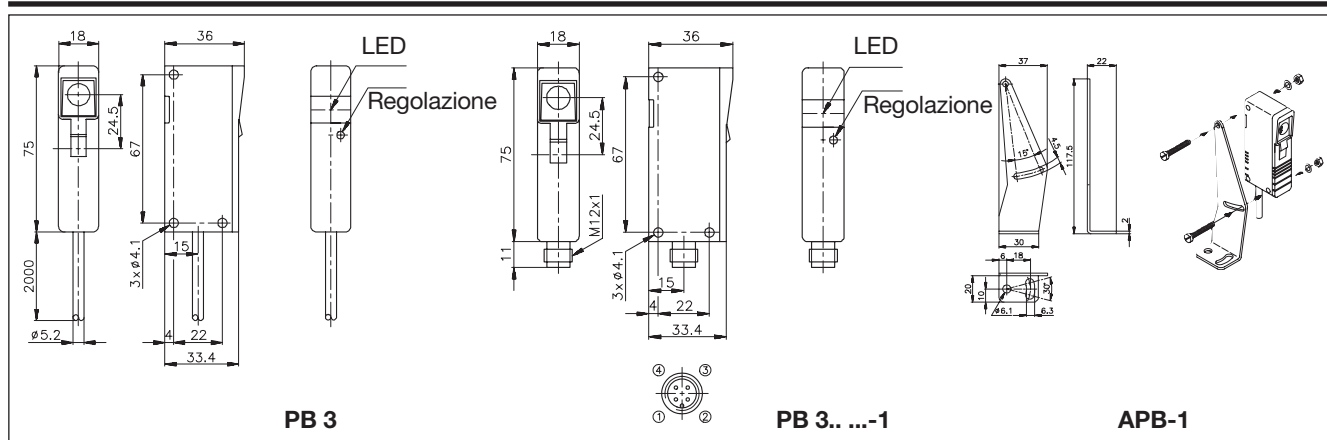
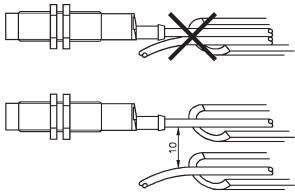
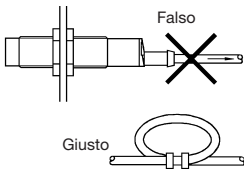
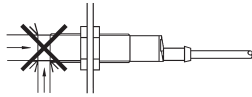
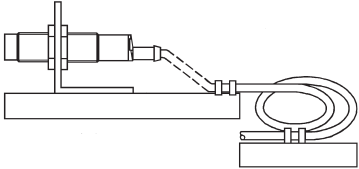


Diagramma di funzionamento



Consigli per l'installazione

<p><i>Al fine di evitare interferenze di tipo elettrico, separare i cavi di alimentazione del sensore di prossimità dai cavi di potenza</i></p> 	<p><i>Posizione del cavo</i></p>  <p>Il cavo non deve essere teso</p>	<p><i>Protezione della parte sensibile del sensore</i></p>  <p><i>I sensori di prossimità non devono essere usati per bloccaggi meccanici</i></p>	<p><i>Sensore installato su pedana mobile</i></p>  <p>Evitare qualsiasi flessione ripetuta del cavo</p>
---	--	---	--

Accessori in dotazione

- Staffa di fissaggio regolabile APB-1
- Cacciavite per regolazioni, 77-000
- Istruzioni per l'installazione
- Due viti M 4 x 25 mm , rondelle e dadi M 4
- **Imballo:** scatola di cartone

Accessori

Connettori M12 per sensori (-1)

CON.14NF.

Differenti modelli e lunghezze disponibili a richiesta

Riflettori

Vedi iAccessori generali