

Fotocellule a riflessione polarizzata

Uscita a transistor NPN - PNP

Modelli PA 3P

CARLO GAVAZZI



- Custodia in alluminio
- Luce infrarossa modulata polarizzata
- Tensione di alimentazione: 10 - 30 VCC
- Campo di attivazione: 3 m regolabile
- Uscita: NPN o PNP - antivalente NA/NC
- Indicazione di uscita: LED giallo
- Angolo ottico: $\pm 1^\circ$
- Protezione: inversione di polarità, corto circuito, transistori
- Connessione: - cavo PVC, 2 mt
- connettore M12



Descrizione prodotto

Fotocellula a riflessione con luce polarizzata. Campo di attivazione fino a 3 m. Rilevamento preciso grazie al diametro ridotto del raggio. Montaggio veloce in 4 posi-

zioni con staffa di fissaggio in dotazione. Robusta custodia in alluminio. IP 67. Cavo di collegamento PVC di 2 m o connettore M12 standard.

Come ordinare

PA3P A NPA-1

Fotocellula _____
 Temporizzatore incorporato _____
 Uscita _____
 Connettore _____

Selezione modelli CC, con cavo o connettore M12

Custodia LxHxP (mm)	Distanza di attivazione nominale (S _n)	Cod. di ordinaz. NPN/cavo Impulso luce/buio	Cod. di ordinaz. NPN/connettore Impulso luce/buio	Cod. di ordinaz. PNP/cavo Impulso luce/buio	Cod. di ordinaz. PNP/connettore Impulso luce/buio
18 x 36 x 63	3 m regol.	PA 3P NPA	PA 3P NPA-1	PA 3P PPA	PA 3P PPA-1

Nota: I riflettori e connettori devono essere ordinati separatamente

Caratteristiche tecniche

Distanza di attivazione nominale (S_n)	3 m, con catarifrangente mod. ER 22	Angolo ottico	$\pm 1^\circ$
Deriva termica	0.4%/K	Dimensioni raggio Luce ambiente	65 mm a 2 m Max. 10,000 lux
Tensione di alimentazione (U_B)	10 - 40 VCC (ripple incl.)	Frequenza di attivazione (f)	1000 Hz, rapporto luce/buio 1:2
Ripple	10%	Tempo di risposta	
Corrente di carico (I_e)		OFF-ON (t _{ON})	$\leq 660 \mu\text{s}$
Continuo	$\leq 200 \text{ mA}$	ON-OFF (t _{OFF})	$\leq 330 \mu\text{s}$
Massimo	200 mA, Max capac. di carico 100 nF	Ritardo all'accensione (t_v)	Tip. 100 ms
Assorbimento (I_o)	$\leq 40 \text{ mA}$	Indicazione di uscita	LED giallo
Corrente di perdita (I_i)	Max. 100 μA	Condizioni ambientali	
Caduta di tensione (U_d)	$\leq 2.5 \text{ Vcc}$	Categoria di installazione	III (IEC 664/664A; 947-1)
Protezione	Inversione di polarità, corto circuito, transistori	Grado di inquinamento	3 (IEC 664/664A; 947-1)
Transitorio di tensione	$\leq 1 \text{ kV}/0.5 \text{ J}$	Grado di protezione	IP 67 (IEC 529; 947-1)
Sensibilità	Regolabile	Temperatura ambiente di funzionamento di immagazzinaggio	-20° - +60°C -30° - +70°C
Sorgente di luce	GaAlAs LED 660 nm		
Tipo di luce	rossa, visibile, polarizzata, modulata, sincronizzata		

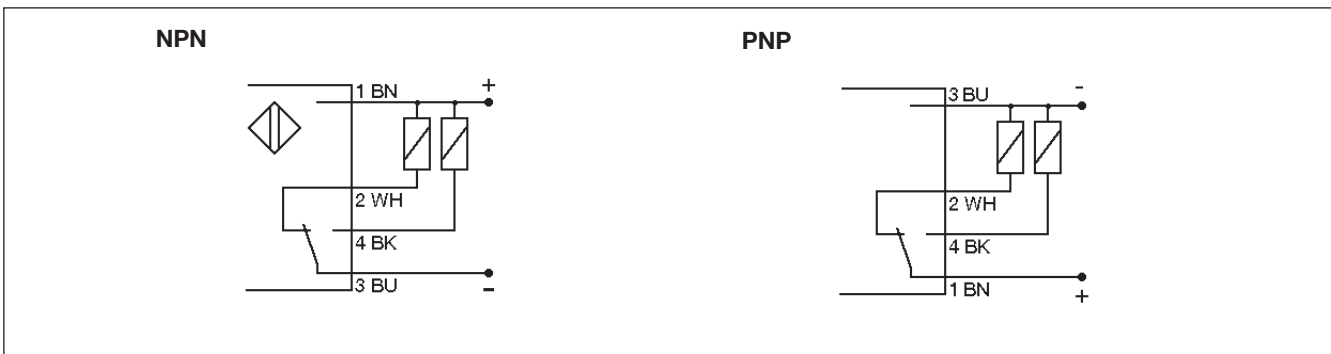
Caratteristiche tecniche (cont.)

Vibrazioni	10 ÷ 150 Hz, 0.5 mm/7.5 g (IEC 68-2-6)
Urti	2 x 1 m & 100 x 0.5 m (IEC 68-2-32)
Rigidità dielettrica	500 Vca (RMS)
Materiale custodia	
Corpo	Alluminio anodizzato
Fronte	Polycarbonato caricato vetro
Retro	Polycarbonato, nero
Lenti	Acilico
Staffe di fissaggio APA-3	Alluminio anodizzato
	Staffe di fissaggio APA-2
	Ferro, nero
Conessioni	
Cavo	2 m, 4 x 0.35 mm ² , Ø 5.2 mm, PVC, resistente all'olio.
Connettore	M12
Peso	175 g versione a cavo 85 g versione a connettore
Marcatura CE	Si

Condizione impulso/uscita

	Impulso di luce (NA)		Impulso di buio (NC)	
	Si	No	Si	No
Oggetto presente	Si	No	Si	No
LED	OFF	ON	OFF	ON
Carico	Non-attivo	Attivo	Attivo	Non-attivo
Uscita NPN	Alto	Basso	Basso	Alto
Uscita PNP	Basso	Alto	Alto	Basso

Collegamenti elettrici



Dimensioni (tutte le dimensioni sono espresse in mm)

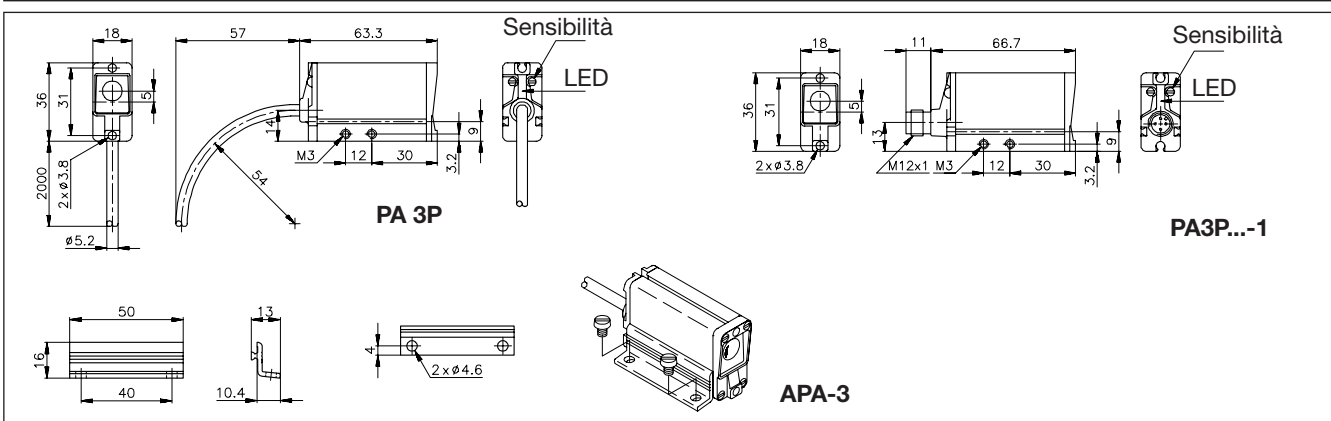
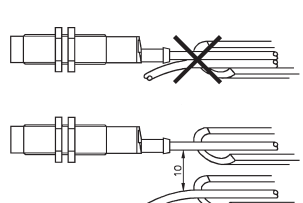
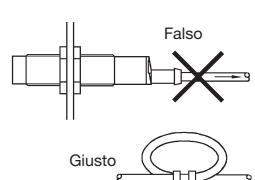
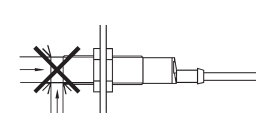
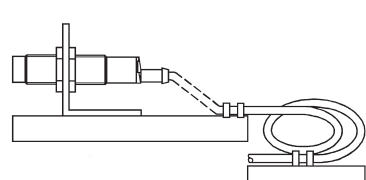


Diagramma di funzionamento



Consigli per l'Installazione

<p><i>Al fine di evitare interferenze di tipo elettrico, separare i cavi di alimentazione del sensore di prossimità dai cavi di potenza</i></p> 	<p><i>Posizione del cavo</i></p>  <p>Il cavo non deve essere teso</p>	<p><i>Protezione della parte sensibile del sensore</i></p>  <p><i>I sensori di prossimità non devono essere usati per bloccaggi meccanici</i></p>	<p><i>Sensore installato su pedana mobile</i></p>  <p>Evitare qualsiasi flessione ripetuta del cavo</p>
---	--	---	--

Accessori

Connettori M12 per sensori (-1)

CON.14NF.

Differenti modelli e lunghezze disponibili a richiesta

Riflettori

Vedi "Accessori generali"

Accessori in dotazione

- Staffa di fissaggio APA-3
- Cacciavite per regolazioni, 77-000
- Istruzioni per l'uso
- Imballo: scatola di cartone