

Sensori di prossimità induttivi - Certificato Ecolab

Range standard ed esteso, Custodia in acciaio Inox

Modelli ICS, IP69K, M30

CARLO GAVAZZI



- Distanza di attivazione: 10 ÷ 22 mm
- Montaggio a filo o parzialmente schermato
- Versioni a corpo corto o lungo
- Tensione nominale (U_b): 10 ÷ 36 VCC
- Uscita: CC 200 mA, NPN o PNP
- Normalmente aperto, Normalmente chiuso
- Indicazione a LED per uscita attivata, cortocircuito e sovraccarico
- Protezione elettrica: inversione di polarità, cortocircuito e transistori
- Versioni a connettore M12
- In conformità alla norma IEC 60947-5-2
- Resistente a lavaggio ad alta pressione
- Certificato Ecolab, plastica certificata FDA
- Stampa laser sulla custodia, leggibile in modo permanente
- Range di temperatura esteso: -40°C...+85°C
- Certificazione CSA per ambienti potenzialmente esplosivi

Descrizione prodotto

Sensore di prossimità induttivo con custodia in acciaio inox (AISI 316L) perfetto per le applicazioni nell'industria alimentare dove i sensori sono esposti a processi di lavaggio ad alta pressione e alte temperature. Sono completamente sigilla-

ti e resistenti a tutti i comuni detergenti acidi ed alcalini e ai disinfettanti. I sensori ICS sono certificati Ecolab e hanno un grado di protezione IP68 e IP69K. Uscita: transistor a collettore aperto, tipo NPN o PNP.



Come ordinare ICS30LF10NOM1-FB

Modello _____
 Tipo di custodia _____
 Materiale della custodia _____
 Dimensioni della custodia _____
 Lunghezza della custodia _____
 Principio di rilevamento _____
 Distanza di attivazione _____
 Tipo di uscita _____
 Configurazione di uscita _____
 Connessione _____
 Resistente al lavaggio _____

Selezione modello

Connessione	Corpo della custodia	Distanza di attivaz. nom. S _n	Codice di ordinazione NPN, Normalm. aperto	Codice di ordinazione PNP, Normalm. aperto	Codice di ordinazione NPN, Normalm. chiuso	Codice di ordinazione PNP, Normalm. chiuso
Range standard						
Connettore	Corto	10 mm ¹⁾	ICS30SF10NOM1-FB	ICS30SF10POM1-FB	ICS30SF10NCM1-FB	ICS30SF10PCM1-FB
Connettore	Corto	15 mm ²⁾	ICS30SN15NOM1-FB	ICS30SN15POM1-FB	ICS30SN15NCM1-FB	ICS30SN15PCM1-FB
Connettore	Lungo	10 mm ¹⁾	ICS30LF10NOM1-FB	ICS30LF10POM1-FB	ICS30LF10NCM1-FB	ICS30LF10PCM1-FB
Connettore	Lungo	15 mm ²⁾	ICS30LN15NOM1-FB	ICS30LN15POM1-FB	ICS30LN15NCM1-FB	ICS30LN15PCM1-FB
Range esteso						
Connettore	Corto	15 mm ¹⁾	ICS30SF15NOM1-FB	ICS30SF15POM1-FB	ICS30SF15NCM1-FB	ICS30SF15PCM1-FB
Connettore	Corto	22 mm ²⁾	ICS30SN22NOM1-FB	ICS30SN22POM1-FB	ICS30SN22NCM1-FB	ICS30SN22PCM1-FB
Connettore	Lungo	15 mm ¹⁾	ICS30LF15NOM1-FB	ICS30LF15POM1-FB	ICS30LF15NCM1-FB	ICS30LF15PCM1-FB
Connettore	Lungo	22 mm ²⁾	ICS30LN22NOM1-FB	ICS30LN22POM1-FB	ICS30LN22NCM1-FB	ICS30LN22PCM1-FB

¹⁾ Schermato ²⁾ Parzialmente schermato

Caratteristiche tecniche

Tensione di alimentazione (U _b)	10 ÷ 36 VCC (ripple incluso)	Transitorio di tensione	1 kV/0,5 J
Ripple	≤ 10%	Ritardo all'avvio (t _v)	≤ 20 ms
Corrente di uscita (I _e)	≤ 200 mA @ 50°C (≤ 150 mA @ 50-80°C) (≤ 100 mA @ 80-85°C)	Frequenza di funzionamento (f)	≤ 1000 Hz
Corrente di perdita (I _p)	≤ 10 μA	Indicazione di uscita attivata	LED attivato, giallo
Assorbimento (I _o)	≤ 15 mA	Versione NA	Target presente
Caduta di tensione (U _d)	Max. 2 VCC @ 200 mA	Versione NC	Target non presente
Protezione elettrica	Inversione di polarità, cortocircuito e transistori	Indicazione per cortocircuito/sovraccarico	LED lampeggiante (f = 2 Hz)
		Campo operativo di attivazione (S _a)	0 ≤ S _a ≤ 0,81 × S _n

Caratteristiche tecniche (cont.)

Campo reale di attivaz. (S_r)	$0,9 \times S_n \leq S_r \leq 1,1 \times S_n$
Campo effettivo di attivaz. (S_u)	$0,85 \times S_r \leq S_u \leq 1,15 \times S_r$
Ripetibilità (R)	$\leq 5\%$
Isteresi (H)	$1 \div 20\%$ of sensing dist.
Temperatura di funzionamento	-40° a +85°C (-40° a +185°F) breve esposizione (15') a 100°C durante il processo di pulizia
di immagazzinaggio	-40° a +85°C (-40° a +185°F)
Urti e vibrazioni	IEC 60947-5-2/7.4
Materiale della custodia	
Corpo	Acciaio inox (AISI 316L)
Connettore	Plastica
Fronte	PPS grigio- certificato FDA
Parte posteriore	Grilamid
Connesione	
Connettore	M12 x 1
Grado di protezione	IP67, IP68 (1 m, 7 giorni), IP69K
Peso (cavo/dadi inclusi)	Max. 130 g
Dimensioni	Vedere immagini qui sotto
Coppia di serraggio	75 Nm

Approvazioni

cULus

(UL508)

cCSAus

Come Process Control Equipment for Hazardous Locations.

- Class I, Division 2, Groups A, B, C and D.
- T5, Enclosure Type 4.
- Temperatura Ambiente Ta: -25° a +60°C

CCC non è richiesto per i prodotti con tensione di alimentazione max. ≤ 36 V

Nota: I connettori (versione ...M1) non sono stati valutati. L'idoneità del connettore deve essere determinata nell'applicazione finale.

Protezione EMC

IEC 61000-4-2 (ESD)

Secondo IEC 60947-5-2
8 KV scarica elettrostatica in aria,
4 KV scarica a contatto
3 V/m
2 kV
3 V
30 A/m

IEC 61000-4-3

IEC 61000-4-4

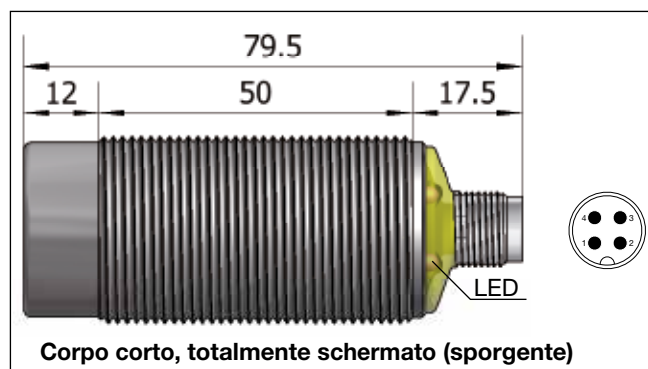
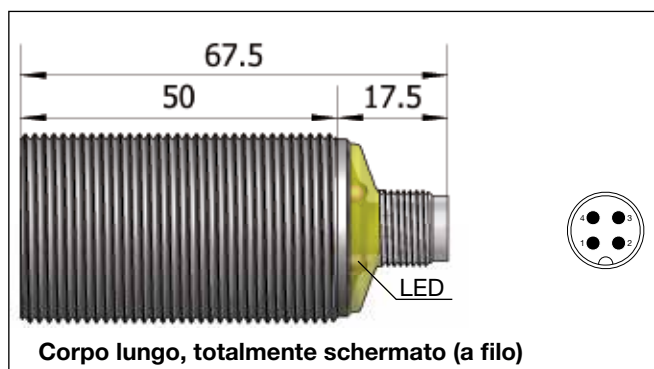
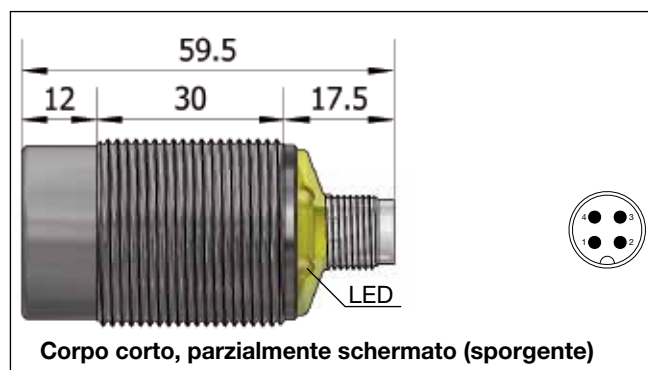
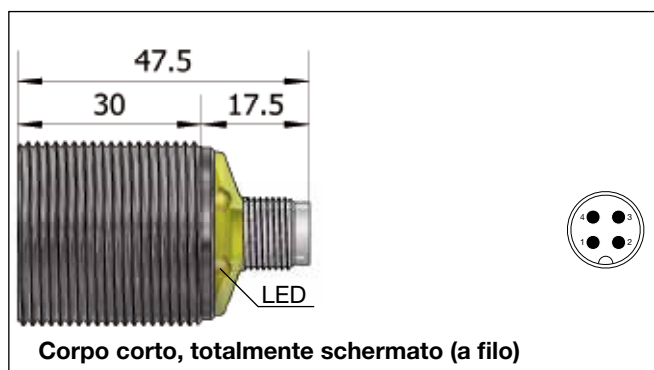
IEC 61000-4-6

IEC 61000-4-8

MTTF_d

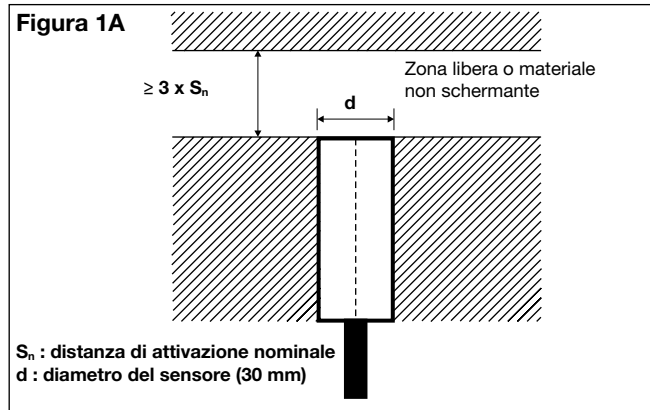
750 anni @ 50°C (122°F)

Dimensioni (mm)

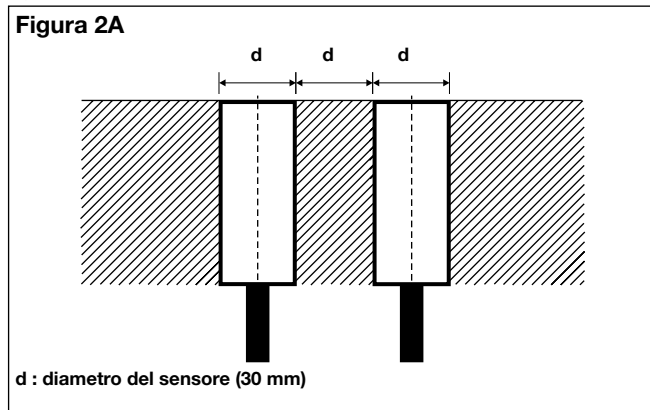


Installazione (cont.)

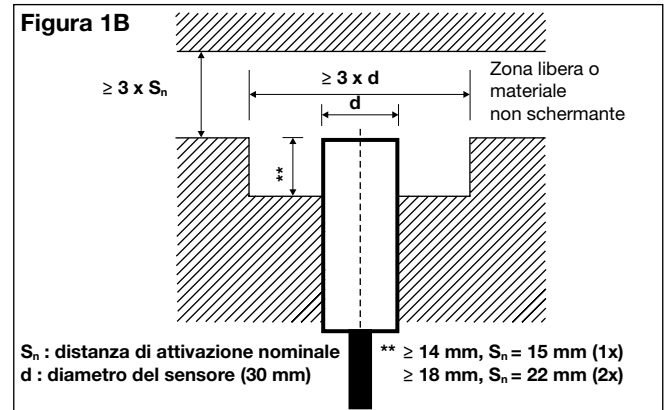
Sensore di prossimità a montaggio a filo, quando installato in materiale schermante, deve essere conforme alla figura 1A.



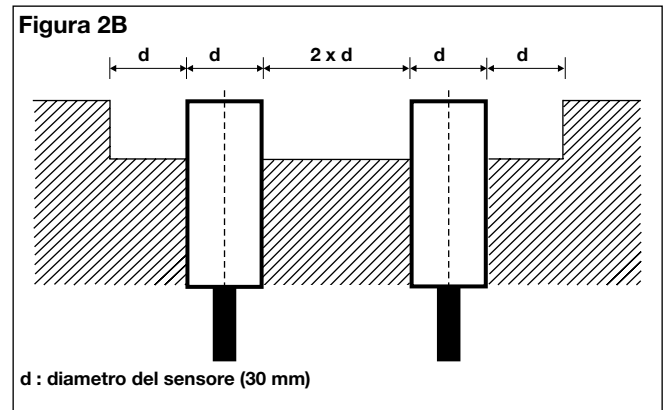
Sensore di prossimità a montaggio a filo, quando installati insieme in materiale schermante, deve essere conforme alla figura 2A.



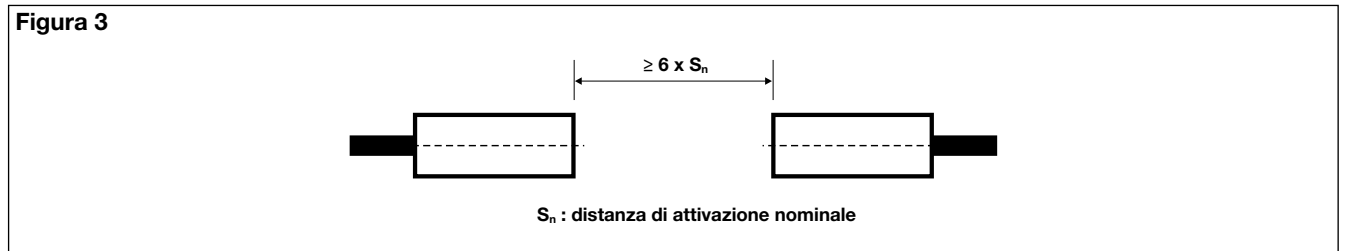
Sensore di prossimità a montaggio parzialmente schermato, quando installato in materiale schermante, deve essere conforme alla figura 1B.



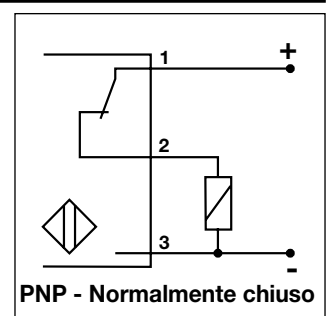
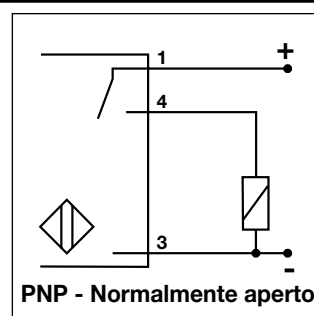
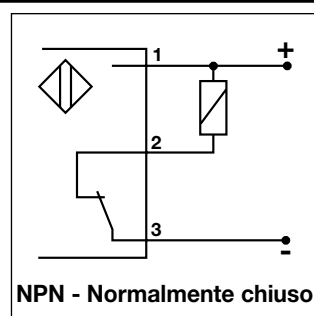
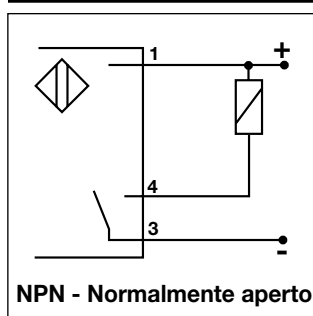
Sensore di prossimità a montaggio parzialmente schermato, quando installati insieme in materiale schermante, deve essere conforme alla figura 2B.



Per sensori installati uno di fronte all'altro, deve essere rispettato uno spazio minimo di $6 \times S_n$ (Vedi figura 3).



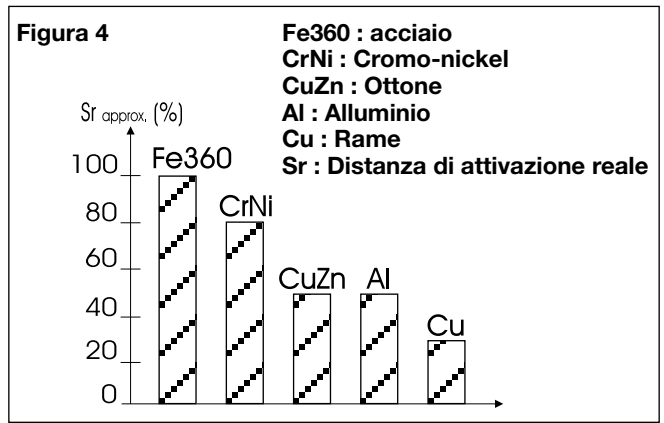
Collegamenti elettrici





Fattore di riduzione

La distanza di attivazione nominale è ridotta con l'uso di metalli e leghe oltre che dell'acciaio Fe360. I più importanti fattori di riduzione per i sensori di prossimità induttivi sono mostrati in Figura 4.



Accessori in dotazione

- Sensore di prossimità induttivo ICS.
- 2 dadi in acciaio inox
- Imballo: sacchetto in plastica

Cavi connettorizzati IP69k

Connettore a 4 fili, corpo a 90°, cavo di 2 m	CONB14NF-AP2W
Connettore a 4 fili, corpo a 90°, cavo di 5 m	CONB14NF-AP5W
Connettore a 4 fili, corpo dritto, cavo di 2 m	CONB14NF-SP2W
Connettore a 4 fili, corpo dritto, cavo di 5 m	CONB14NF-SP5W

Per ogni ulteriore informazione o diverse opzioni, si prega di consultare le schede tecniche "Accessori generali".