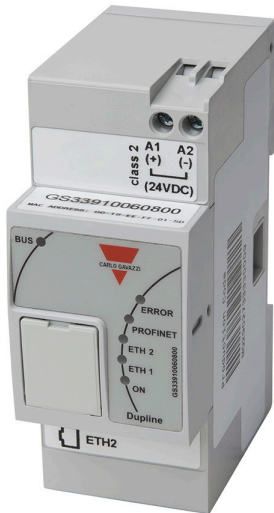


GS33910060800



Dupline® Profinet Gateway



Vantaggi

- Profinet gateway con funzione di slave
- È possibile collegare fino a 7 generatori master tramite il bus HS RS485 bus (connettore laterale)
- Tutti i segnali Dupline dai generatori master sono disponibili su Profinet
- Mini webserver per la diagnostica di Profinet e delle reti Dupline
- Switch integrato a 2 porte
- Custodia 2-DIN UWP
- Alimentatore da 24 V c.c.

Descrizione

GS33910060800 è un gateway Profinet con switch integrato a due porte.

Il modulo non richiede impostazioni e funziona solo in associazione con il generatore master GS3390 0000 800.

Con l'installazione del file GSD sul PLC, l'installatore può progettare ad esempio la funzionalità degli ingressi/uscite digitali, Analink, Mux BCD e dei segnali Dupline safe.

Dopo l'installazione ed il collegamento è possibile, utilizzando il mini webserver, eseguire test e diagnostica sia per Profinet che per le reti Dupline (fino a 7 reti Dupline).

Applicazioni

Quasi ogni applicazione in cui si utilizzano ingressi/uscite digitali, Analink, MUX BCD, Safe e Profinet

Funzioni principali

- Gateway tra Dupline® e Profinet



Caratteristiche

Alimentazione

Alimentazione	24 VCC +/- 20%
Categoria di sovratensione	Categoria di sovratensione II (IEC 60664-1, par. 4.3.3.2)
Tensione nominale di resistenza agli impulsi	500V (1,2/50µs) (IEC 60664-1, tab. F.1)
Assorbimento	2,8 W
Protezione da inversione di polarità	sì
Connessione	A1 (+) e A2 (-)
Ritardo all'accensione	4 s
Ritardo di spegnimento	≤ 1 s
Alimentazione del bus Ethernet	Impulso 500 V (1,2/50 µs) 500 V c.a. per 1 min

Comunicazione Profinet

Classe di conformità B

- RT_Class 1
- Comunicazione UDP/IP
- Frame LLDP
- Allarmi
- Supporto SNMP
- LLDP-MIB

Caratteristiche prestazionali

- 100 Mbps, full duplex con autonegoziazione automatica attivata come impostazione predefinita
- Comunicazione in tempo reale (RT), tempo di ciclo 250 µs

Data

- Fino a complessivi 128 sottoslot
- 1440 byte di dati IO in ciascuna direzione, compresi i byte di stato

Ambientali

Grado di protezione	Anteriore	IP50
	Terminale a vite	IP20
Grado di inquinamento	2 (IEC 60664-1, par. 4.6.2)	
Temp. di funzionamento	-20° ... +50°C (-4° ... +122°F)	
Temperatura di immagazzinaggio	-50° ... +85°C (-58° ... +185°F)	
Umidità (non condensante)	20 ... 80% Umidità relativa	

EMC

Immunità generale	EN61000-6-2
Emissione	EN61000-6-3

Funzione di indicazione

Descrizione dei LED

Nome	Colore	Comportamento
Bus HS	Giallo	Acceso: Bus OK, Spento: Bus non OK
Errore	Rosso	Acceso: Errore rilevato, Spento: Nessun errore
Profinet Communication	Rosso	Acceso: Bus OK, Spento: Bus non OK, Lampeggiante: quando il PLC lo richiede
ETH1:RJ45 Link1	Verde	Acceso: Cavo collegato, Spento: Cavo scollegato
EHT1: RJ45 Activity1	Giallo	Lampeggiante: comunicazione
ETH2:RJ45 Link2	Verde	Acceso: , Spento:
EHT2: RJ45 Activity2	Giallo	Lampeggiante: comunicazione
Alimentazione	Verde	Acceso: Alimentazione Acceso, Spento: Alimentazione Spento

LED Profinet

LED di stato	Descrizione	Commenti (*)
Spento	Offline	Nessuna alimentazione, nessuna connessione al controller IO
Acceso	Online (RUN)	Stabilita connessione al controller IO, controller IO in stato di esecuzione (RUN)
1 lampo	Online (STOP)	Stabilita connessione al controller IO, controller IO in stato di STOP oppure dati IO danneggiati, sincronizzazione IRT non completata
Lampeggiante	Lampeggio	Utilizzato dagli strumenti di progettazione per identificare il nodo sulla rete

(*)Le sequenze di prova sono eseguite sui LED di rete e di stato del modulo durante l'avvio

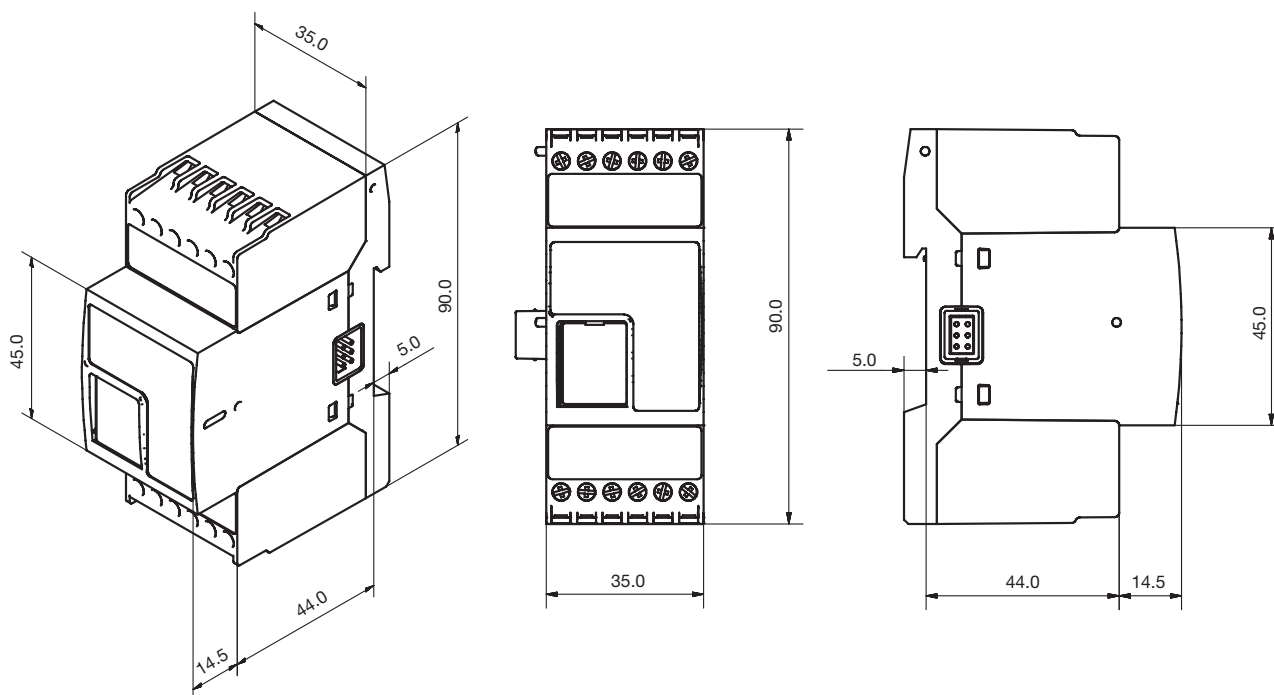
Indicazione degli errori a LED

LED di stato	Descrizione	Commenti (*)
Acceso	Evento fatale	Errore grave interno
1 lampo	Errore nome stazione	Nome stazione non impostato
2 lampi	Errore indirizzo IP	Indirizzo IP non impostato
3 lampi	Errore di configurazione	L'identificazione prevista differisce dall'identificazione reale

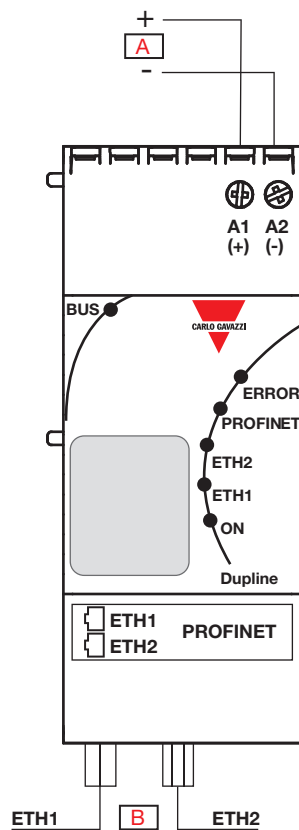
Caratteristiche meccaniche

Custodia

Materiale custodia	Noryl
Colore	Grigio chiaro
Dimensioni (HxLxP)	90 x 35 x 58,5 mm
Peso	110 g



Cablaggio

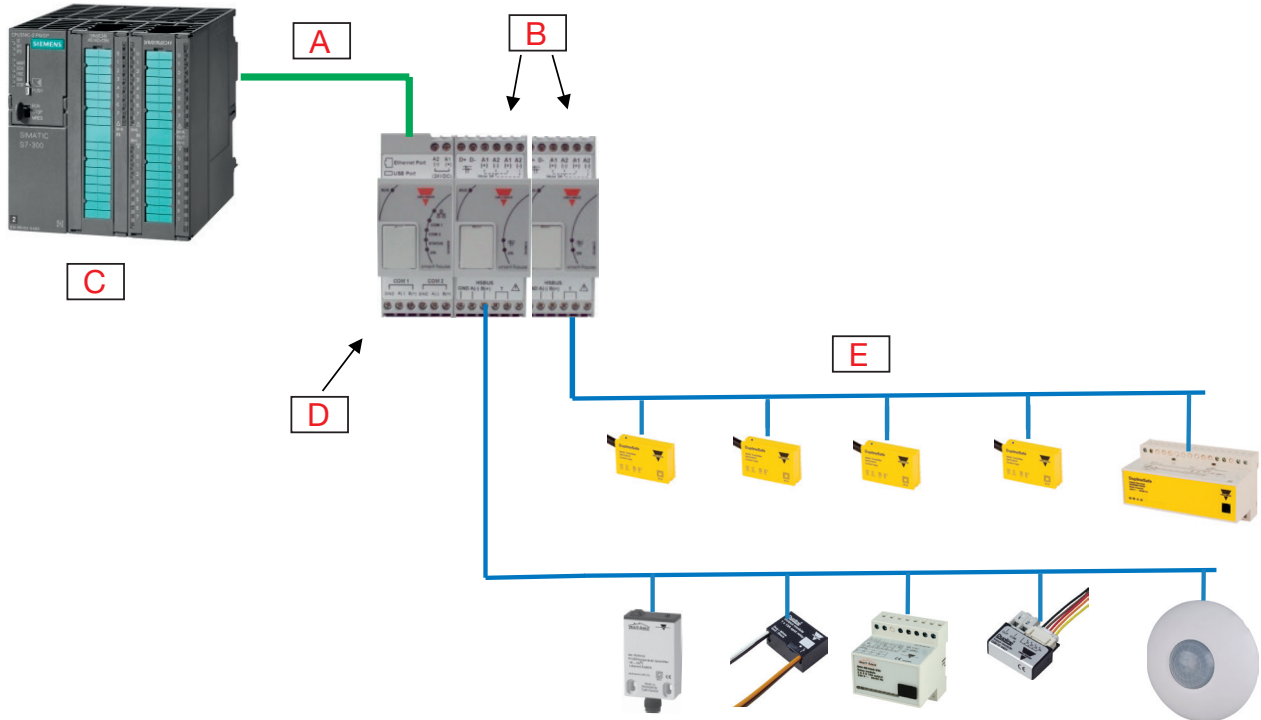


A	24-VCC Alimentazione	B	Switch Ethernet
----------	----------------------	----------	-----------------

Connessione

Morsetto	Morsetto a 2 poli
Sezione trasversale del cavo	max. 1,5 mm ²
Coppia torcente	0,4 Nm / 0,8 Nm

Esempio di installazione con due reti MCG



A	Profinet	D	Gateway Profinet (modulo Ethernet)
B	MCG1+2 (fino a 7 collegati a un gateway Profinet)	E	Dupline® & Dupline®Safe
C	Siemens S7 PLC		

Compatibilità e conformità

▶ Omologazioni

Approvazioni CE		
Approvazioni		UL60950

Note UL:

Massima temperatura ambiente: 40 °C.

L'attrezzatura deve essere fornita di un'unità di alimentazione esterna certificata NEC classe 2 (LPS).

Modo di funzionamento

► Modalità di funzionamento

GS3391 0060 800 è un gateway Profinet con funzione di slave.

Il modulo ha uno switch Ethernet a due porte RJ45 per il collegamento a Profinet.

Il modulo deve essere montato in associazione con il generatore master GS3390 0000 800, al quale si possono collegare fino a 7 generatori master.

Ogni generatore master può operare con 128 indirizzi.

Tutti i segnali dai generatori master sono disponibili su Profinet.

Utilizzando il file GSD sullo strumento di configurazione del PLC, l'installatore può progettare ad esempio la funzionalità degli ingressi/uscite digitali, Analink, Mux BCD e dei segnali Dupline® safe.


Dopo l'installazione ed il collegamento è possibile, utilizzando il mini webserver, eseguire test e diagnostica sia per Profinet che per le reti Dupline® (fino a 7 reti Dupline®).

Il gateway Profinet è dotato di LED per mostrare lo stato della comunicazione.

* Il file GSD può essere scaricato da: Productselection.net



Riferimenti

 Come ordinare

 GS33910060800



COPYRIGHT ©2016

Il contenuto può essere modificato. Scaricare il PDF all'indirizzo: www.productselection.net