

Sensori di prossimità induttivi CC Custodia a CORPO PIATTO in policarbonato Modelli EI 55



- Custodia a corpo piatto in policarbonato
- Modelli totalmente o parzialmente schermati
- Dimensioni: 35 x 55 x 15 mm
- Tensione di alimentazione : 10 ÷ 32 Vcc
- Distanza di attivazione: 10 o 15 mm
- Uscita: NPN o PNP - antivalente na/nc
- Indicazione di uscita attivata: LED giallo
- Protezione elettrica: inversione di polarità, corto circuito
- Connessione: - cavo PVC, 2 mt
- connettore M12

Descrizione Prodotto

Nuovo sensore di prossimità CC con custodia a corpo piatto in policarbonato. Uscita a 4 fili antivalente (NA/NC).
Dimensioni 35 x 55 x 15 mm

(LxHxP). Ideale per essere utilizzato in macchine per movimentazione materiali o dove sono disponibili spazi ridotti. Facile montaggio con solo 2 viti. IP 67.

Come ordinare

EI 55 10 NPA P-1

Modello _____
 Dimensioni custodia (mm) _____
 Distanza di attivazione (mm) _____
 Uscita _____
 Materiale custodia _____
 Connettore _____

Selezione modelli CC, con cavo o connettore M12

Diametro custodia L x H x P	Distanza di attivazione nominale (S _n) e chiuso	Cod. di ordinazione NPN/cavo Normalm. aperto e chiuso	Cod. di ordinazione NPN/connettore Normalm. aperto e chiuso	Cod. di ordinazione PNP/cavo Normalm. aperto e chiuso	Cod. di ordinazione PNP/connettore Normalm. aperto e chiuso
35 x 55 x 15 mm	10 mm ¹⁾	EI 5510 NPAP	EI 5510 NPAP-1	EI 5510 PPAP	EI 5510 PPAP-1
35 x 55 x 15 mm	15 mm ²⁾	EI 5515 NPAP	EI 5515 NPAP-1	EI 5515 PPAP	EI 5515 PPAP-1

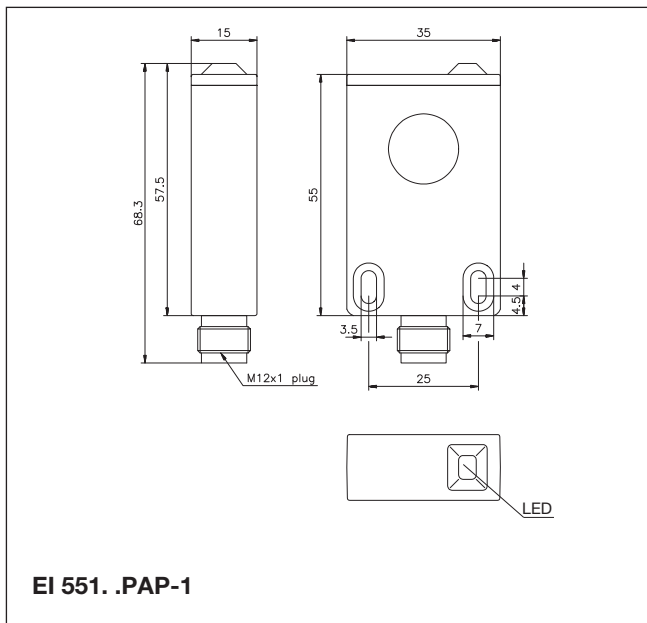
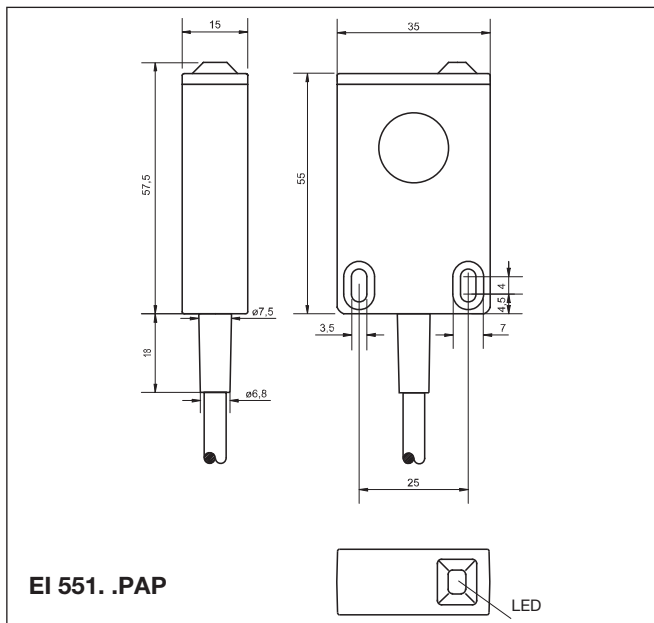
¹⁾ Totalmente schermato

²⁾ Parzialmente schermato

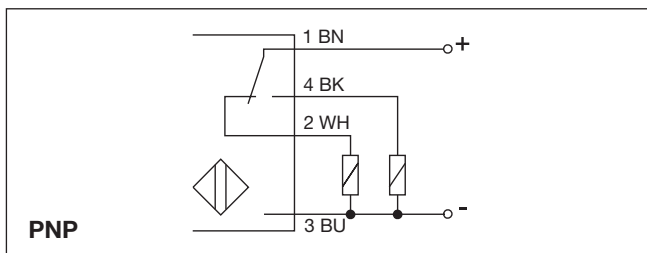
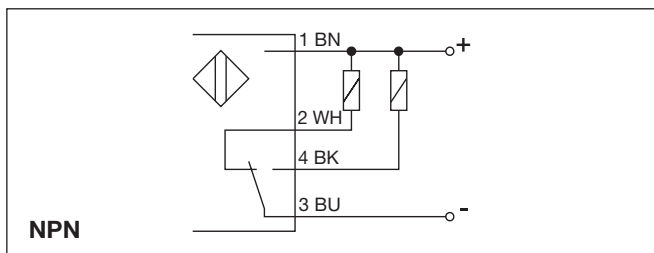
Caratteristiche tecniche

Tensione di alimentazione (U_B)	10 ÷ 32 VCC (ripple incluso)	Campo reale di attivazione (S_r)	0.9 x S _n ≤ S _r ≤ 1.1 x S _n
Ripple	≤ 10%	Campo effettivo di attivaz. (S_u)	0.9 x S _r ≤ S _u ≤ 1.1 x S _r
Corrente di carico (I_e) Continuo	≤ 200 mA	Temperatura ambiente di funzionamento	-25 ÷ +70°C
Corrente di perdita (I_o)	≤ 7 mA	di immagazzinaggio	-30 ÷ +80°C
Caduta tensione (U_d)	≤ 2 VCC al carico max	Grado di protezione	IP 67
Protezione	Inversione di polarità, corto circuito	Custodia	
Ritardo all' accensione (t_v)	≤ 50 ms	Dimensioni (LxHxP)	35 x 55 x 15 mm
Frequenza di attivazione (f)		Materiale custodia	Policarbonato grigio
EI 5510	500 Hz	Connessioni	
EI 5515	250 Hz	Cavo	2 m, 4 x 0.3 mm ² PVC grigio, resistente all'olio M12
Indicazione di uscita attivata	LED giallo	Connettore	
Campo operativo di attivaz. (S_a)	0 ≤ S _a ≤ 0.81 S _n	Peso	125 g versione a cavo 40 g versione a connettore
Ripetibilità (R)	≤ 5%	Classificazioni EMC	In accordo con EN 60947-5-2
Isteresi (H)	1 ÷ 15% della distanza di attivazione	Approvazioni	UL, CSA
		Marchatura CE	Presente

Dimensioni (tutte le dimensioni sono espresse in mm)

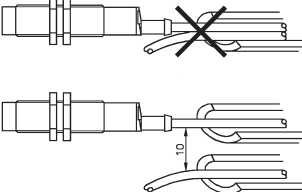
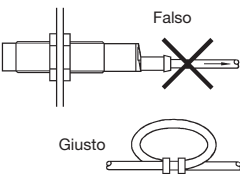
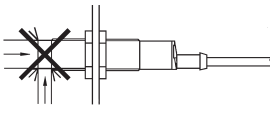
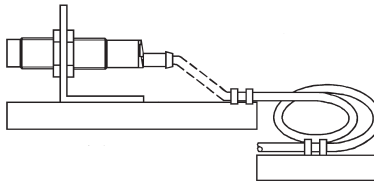


Collegamenti elettrici



1 BN = Marrone 2 WH = Bianco 3 BU = Blu 4 BK = Nero

Consigli per l'Installazione

<p><i>Al fine di evitare interferenze di tipo elettrico, separare i cavi di alimentazione del sensore di prossimità dai cavi di potenza</i></p> 	<p><i>Posizione del cavo</i></p>  <p>Il cavo non deve essere teso</p>	<p><i>Protezione della parte sensibile del sensore</i></p>  <p><i>I sensori di prossimità non devono essere usati per bloccaggi meccanici</i></p>	<p><i>Sensore installato su pedana mobile</i></p>  <p>Evitare qualsiasi flessione ripetuta del cavo</p>
---	--	--	--

Accessori

Connettori

Tipo di connettore: serie CONx... da acquistare separatamente.

Accessori in dotazione

- Sensore induttivo: EI 551.
- **Imballaggio:** Scatola di cartone