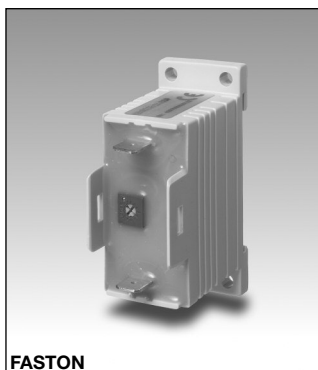


Temporizzatori Intervallo Modello EBS

CARLO GAVAZZI



A VITE



FASTON

- Collegamento di sicurezza a due fili
- Basso costo
- Multi tensione: da 24 a 230 VCA
- Ad intervallo
- Gamma tempi da 0,5 s a 10 m
- Manopola per l'impostazione del tempo di ritardo
- Avviamento automatico
- Uscita relè SCR da 10 a 500 mA (terminali a vite) e SCR da 10 a 700 mA (Fast-ON)
- Per montaggio su guida DIN secondo DIN/EN 50 022
- Scatola Euronorm 22,5 mm piccola

Descrizione del prodotto

Temporizzatore monofunzione piccolo e a basso costo con tempo di ritardo impostabile. Solo due fili per un collegamento facile e sicuro (vedi diagramma). Per montaggio su guida DIN o diret-

tamente su una superficie tramite viti. Il temporizzatore è usato per esempio per ritardare piccoli relè industriali o teleruttori trifase.

Come ordinare

EAS S M23 10S F

Scatola _____
 Funzione _____
 Serie Mini-E _____
 Uscita _____
 Tensione di alimentazione _____
 Gamma tempi _____
 Connessione Fast-ON _____

Selezione del modello

Montaggio	Uscita	Gamma Tempi	Connessione	Alimentazione: da 24 a 230 VCA
Guida DIN o con viti	SCR	da 0,5 a 10 s	Terminali a vite	EBS S M23 10S
	SCR	da 0,1 a 1 m	Terminali a vite	EBS S M23 1M
	SCR	da 1 a 10 m	Terminali a vite	EBS S M23 10M
Guida DIN o con viti	SCR	da 0,5 a 10 s	Fast-ON	EBS S M23 10S F
	SCR	da 0,1 a 1 m	Fast-ON	EBS S M23 1M F
	SCR	da 1 a 10 m	Fast-ON	EBS S M23 10M F

Caratteristiche di temporizzazione

Gamme tempi	
10 s	da 0,5 a 10 s
1 m	da 0,1 a 1 m
10 m	da 1 a 10 m
Precisione gamma tempi	Impostazione al massimo: Ritardo effettivo \geq valore di fondo scala Impostazione al minimo: Ritardo effettivo \leq valore di inizio scala
Ripetibilità	$\leq 0,2\%$
Variazioni temporizzazione	
Con l'alimentazione	$\leq 0,1\% / V$
Con la temperatura	$\leq 0,2\% / ^\circ C$
Reset	
Ritardo e uscita	Interruzione della alimentazione ≥ 200 ms

Caratteristiche di uscita

Uscita	SCR
Corrente di uscita	
Massima corrente di carico (terminali a vite) (connessione Fast-ON)	500 mA
Corrente massima per 100 ms (terminali a vite) (connessione Fast-ON)	700 mA
Minima corrente di carico	5.5 A
	7 A
	10 mA
Corrente di perdita	$\leq 3,5$ mA @ 230 V tipica: 2mA
Caduta di tensione	≤ 8 VCA tip.: 5VCA @ 50 mA

Caratteristiche di alimentazione

Tensione di alimentazione	Sovratensione cat. III (IEC 60664, IEC 60038)
Tensione di lavoro nominale	da 24 a 230 VAC/DC, -10% / +15%
Tensione dielettrica	Nessuna

Caratteristiche generali

Tempo di reazione		Dimensioni (connessione Fast-ON)	22,5 x 56 x 44 mm
Ritardo all'attivazione	≥ 100 ms	Materiale	ABS
Ritardo alla disattivazione	≥ 200 ms	Approvazioni	UL, CSA
Condizioni ambientali		Marcatura CE	Presente
Grado di protezione	IP 20	EMC	Compatibilità elettromagnetica Secondo IEC 60801-4 Secondo IEC 60801-5
Grado di inquinamento	3	Immunità	
Temper. di funzionamento	da -20 a +50 °C		
Temper. di immagazzinaggio	da -30 a +80 °C		
Peso	50 g		
Scatole			
Dimensioni (connessione a vite)	22,5 x 56 x 49 mm		
Massima coppia di serraggio viti	0,5 Nm		

Schema di collegamento

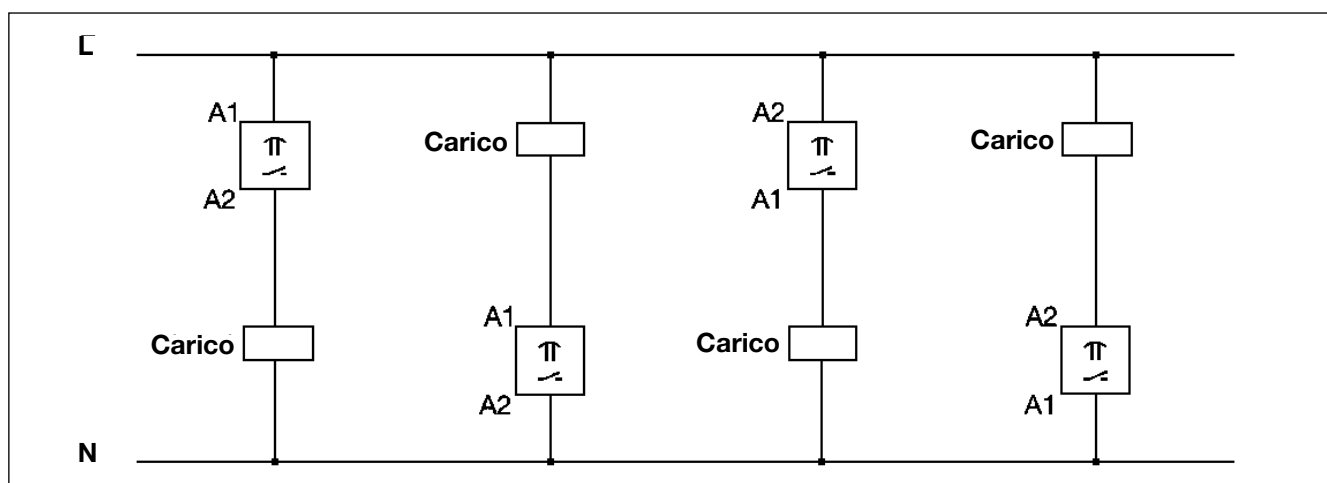


Diagramma di funzionamento



Dimensioni

