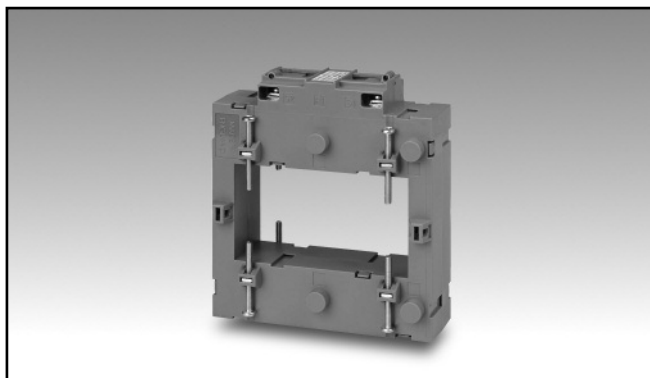


# Accessori

## Trasformatore di corrente

### Modello CTD-8Q (max 55x100 mm)

CARLO GAVAZZI



- Trasformatore di corrente per barra passante
- Classe 0,5
- Correnti da 1000A a 4000 A
- Fino a 8 viti isolate di fissaggio a barra passante
- Doppio morsetto di collegamento (connessione di fino a 4 fili)
- Morsetti di collegamento sigillabili mediante appositi copri morsetto

### Descrizione prodotto

Trasformatore amperometrico per montaggio a barra passante. Corrente primaria da 1000A a 4000A.

### Come ordinare CTD-8Q 4000 5A XXX

Modello \_\_\_\_\_  
 Corrente primaria \_\_\_\_\_  
 Corrente secondaria \_\_\_\_\_  
 Opzioni \_\_\_\_\_

### Selezione prodotto

Modello	Corrente primaria	Corrente secondaria	Opzioni
CTD-8Q	1000 1500 2000 2500 3000 4000	5A	XXX: nessuna

### Caratteristiche di ingresso

Frequenza di funzionamento	da 50 a 60 Hz
Tensione max. di sistema	0.72 kV
Isolamento	3 kV/1 min. @ 50 Hz
Classe di isolamento	B
Sovraccarico istantaneo	Tipico 100 I <sub>n</sub> / 1 s 2.5 I <sub>th</sub> La corrente termica istantanea I <sub>th</sub> è comunque limitata dalle dimensioni del cavo o della barra
Fattore di sicurezza (FS)	≤ 10

Temperatura di funzionamento	Da -30°C a 40°C (da -22°F a 104°F) (U.R. < 90% senza condensa @ 40°C)
Temperatura di immagazzinamento	Da -30°C a +70°C (da -22°F a 158°F) (R.H. < 90% senza condensa @ 40°C)
Approvazioni	CE
Connessioni	A vite Sezione del cavo Da 1,5 a 4 mm <sup>2</sup>
Grado di protezione	IP20
Dimensione barra passante	Max. 55x100 mm
Peso	< 1,1 Kg

### Caratteristiche generali

Conformità alle norme	Secondo EN61869-2
Custodia	Policarbonato UL 94 V2
Fissaggio	Su barra
Accessori in dotazione	2 viti per morsetti di collegamento. 8 viti di fissaggio per barra passante. 2 copri morsetti per sigillatura del collegamento.

### Caratteristiche di uscita

Corrente secondaria nominale	5 A
Prestazione	15 VA

**Schema di collegamento**

**Dimensions (mm)**

