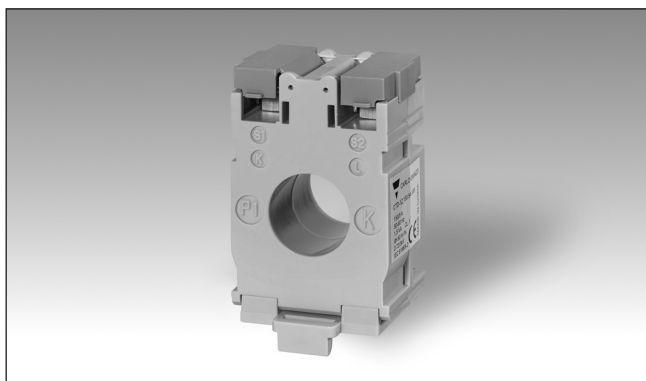


Accessori

Trasformatore di Corrente CA

Modello CTD-1Z

CARLO GAVAZZI



- Trasformatore di corrente per cavo passante
- Classe 1, correnti da 50 a 200 A
- Supporto removibile per montaggio su guida DIN

Descrizione Prodotto

Trasformatore amperometrico per cavo, con possibilità di fissaggio a guida DIN. Corrente primaria da 50 a 200 A.

Come Ordinare **CTD-1Z 100 5A XXX**

Modello _____
Corrente primaria _____
Corrente secondaria _____
Opzioni _____

Selezione Modello

Corrente primaria

Da 50 a 200 A

Corrente secondaria

5A

Opzioni

XXX: nessuna

(Vedere tabella portate)

Caratteristiche di Ingresso

Frequenza di funzionamento	50/60Hz
Tensione max. di sistema	0.72 kV
Isolamento	3 kV/1 min @ 50 Hz
Classe di isolamento	B
Sovraccarico istantaneo	
I_{th}	60 In/1s

Caratteristiche di Uscita

Corrente secondaria nominale

5A

Caratteristiche Generali

Conformità alle norme	Secondo EN61869-2
Materiale	PC
Fissaggio	Guida DIN
Accessori in dotazione	Un adattatore montaggio per guida DIN. Copri morsetti.
Temperatura di funzionamento	Da -10°C a 50°C
Temperatura di immagazzinamento	Da -10°C a 50°C
Approvazioni	CE, UKCA

Connessioni

Sezione del cavo
Coppia

A vite (4x8 mm)

2.5mm²
Max coppia di serraggio relativa alle viti della morsettieria di serraggio: 2.6 Nm.

Grado di protezione

Diametro cavo primario

Peso

IP20

Max. 22 mm

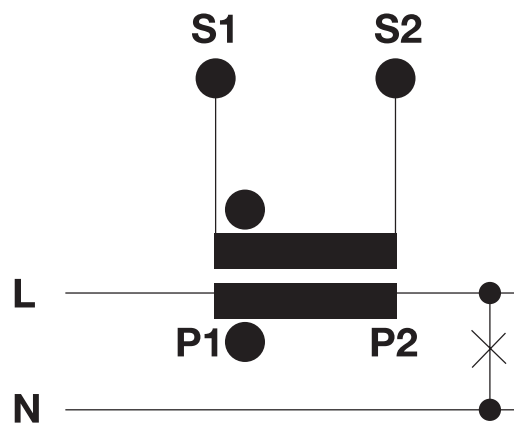
Circa 140 g

Tabella Portate

Modello CTD-1Z da 50 A a 100 A		
Corrente primaria A	Classe	Prestazione (VA)
50	3	1.5
100	1	1.5

Modello CTD-1Z da 125 A a 200 A		
Corrente primaria A	Classe	Prestazione (VA)
125	1	2.5
150	1	2.5
200	1	3.75

Schema di Collegamento



Dimensioni (mm)

