

Accessori

Trasformatore di corrente CA (cavo max 23mm Ø)

Modello CTD-1X

CARLO GAVAZZI



- Trasformatore di corrente per cavo o barra passante
- Classe 0,5, correnti da 50 a 300 A
- Supporto removibile per montaggio su guida DIN
- Piedini removibili per fissaggio a pannello
- 2 viti isolate di fissaggio a barra passante
- Doppio morsetto di collegamento (connessione fino a 8 fili)
- Morsetti di collegamento sigillabili mediante appositi copri morsetto

Descrizione prodotto

Trasformatore amperometrico per cavo o barra passante, con possibilità di fissaggio a guida DIN, su barra o a parete. Corrente primaria da 50 A a 300 A.

Come ordinare **CTD-1X 100 5A XXX**

Modello _____
 Corrente primaria _____
 Corrente secondaria _____
 Opzioni _____

Kit di fissaggio opz.: **CTD-kit**

Selezione modello

Corrente primaria	Corrente secondaria	Opzione
Da 50 a 300A (Vedere tabella portate)	1A 5A	XXX: nessuna XTX: tropicalizzazione

Caratteristiche di ingresso

Frequenza di funzionamento	da 48 a 62 Hz
Tensione max. di sistema	0.72 kV
Isolamento	3 kV/1 min. @ 50 Hz
Classe di isolamento	E (max 75°C)
Sovraccarico istantaneo I_{th} I_{dyn}	Tipico 100 I_n / 1 s 2.5 I_{th} La corrente termica istantanea I_{th} è comunque limitata dalle dimensioni del cavo o della barra
Sovraccarico permanente	120%
Fattore di sicurezza (FS)	≤ 5 (Classe: 0,5, 1 e 3)

Caratteristiche generali

Conformità alle norme	Secondo EN61869-2
Custodia	ABS, autoestinguenza: UL 94 V-0
Fissaggio	a guida DIN, su barra o a parete
Accessori in dotazione	Due viti per morsetti di collegamento. Due copri morsetti per sigillatura del collegamento. Due piedini removibili per il montaggio a parete. Un adattatore montaggio per guida DIN.
Accessori opzionali	Kit di fissaggio addizionale CTD-kit: Sei viti di fissaggio per barra passante.

Esecuzioni speciali	Sei cappucci di plastica per l'isolamento delle viti di fissaggio alla barra passante. Due piedini removibili per il montaggio a parete. Corrente di secondario 1 A, Tropicalizzazione
Temperatura di funzionamento	Da -25°C a +60°C (da -13°F a 140°F) (U.R. < 90% senza condensa @ 40°C)
Temperatura di immagazzinamento	Da -30°C a +70°C (da -22°F a 158°F) (R.H. < 90% senza condensa @ 40°C)
Approvazioni	CE, cURus e CSA
Connessioni Sezione del cavo	A vite Da 1,5 a 6 mm ² Min/Max coppia di serraggio relativa alle viti per morsetti di collegamento: Da 1 a 2 Nm Massima coppia di serraggio relativa alle viti di fissaggio al cavo/barra passante: 0,3 Nm
Grado di protezione	IP00 IP20 (con copri morsetti e capicorda applicati)
Diametro cavo primario	Max. 23 mm
Dimensione barra passante	Max. 20x5 mm
Peso	da 150 a 200 g

Caratteristiche di uscita

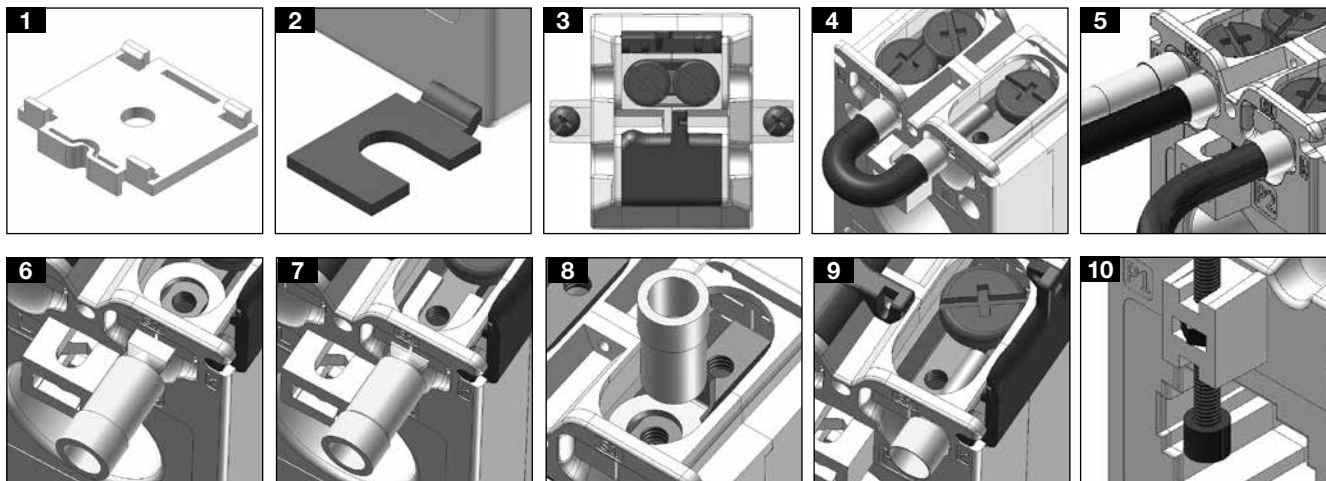
Corrente secondaria nominale 5 A o 1 A

Tabella portate

Modello CTD-1X da 50A a 100A			
Corrente primaria	Prestazione (VA)		
	A	CL 0.5	CL 1
50 (@60°C/140°F)		1	1,25
60 (@60°C/140°F)		1	1,25
70 (@60°C/140°F)		1,5	1,75
75 (@60°C/140°F)	1	1,25	1,75
80 (@60°C/140°F)	1,25	1,5	2
100 (@60°C/140°F)	1,5	1,75	2,25

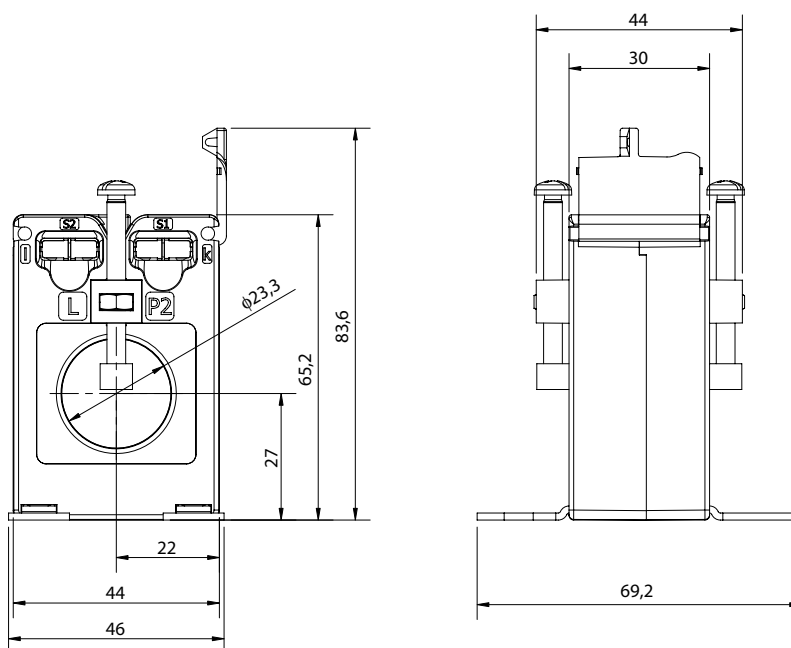
Modello CTD-1X da 120A a 300A			
Corrente primaria	Prestazione (VA)		
	A	CL 0.5	CL 1
120 (@60°C/140°F)	1,75	2	2,5
125 (@60°C/140°F)	2	2,25	2,75
150 (@60°C/140°F)	2,25	2,5	3
160 (@60°C/140°F)	2,5	2,75	3,25
200 (@60°C/140°F)	3	3,25	3,75
250 (@50°C/122°F)	4,5	4,75	5,25
300 (@50°C/122°F)	5	5,5	6

Vantaggi



- Semplice e rapido montaggio sia a pannello che a guida DIN (vedere figura 1-2).
- Protezione dei morsetti di collegamento mediante specifici copri morsetti sigillabili per garantire una migliore sicurezza (vedere figura 3).
- Possibilità di cortocircuitare l'uscita secondaria del trasformatore senza modificare le connessioni ed evitando ogni tipo di extratensione durante le fasi di manutenzione o installazione (vedere figura 4).
- Semplice collegamento dell'uscita e della messa a terra (vedere figura 5).
- Morsetti compatibili con ogni tipo di capicorda (vedere figure 6-7-8-9).
- Due viti provviste di cappucci d'isolamento per garantire un fissaggio solido e sicuro del trasformatore alla barra passante (vedere figura 10).

Dimensioni (mm)



Schema di collegamento

