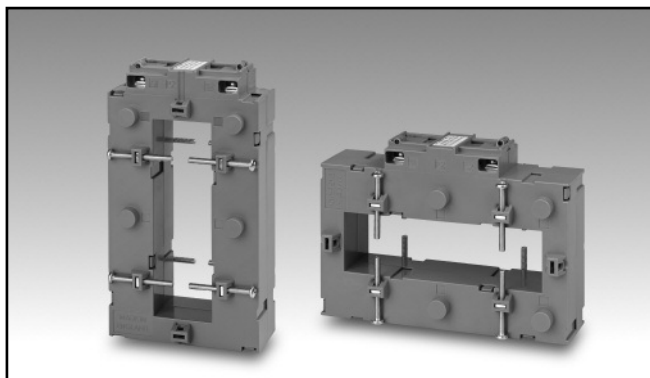


Accessori

Trasformatore di corrente

Modello CTD-11VH max 35x125 mm

CARLO GAVAZZI



- Trasformatore di corrente per barra passante
- Classe 0,5
- Correnti da 1000A a 4000 A
- Fino a 8 viti isolate di fissaggio a barra passante
- Doppio morsetto di collegamento (connessione di fino a 4 fili)
- Morsetti di collegamento sigillabili mediante appositi copri morsetto

Descrizione prodotto

Trasformatore amperometrico per montaggio a barra passante. Corrente primaria da 1000A a 4000A.

Come ordinare **CTD-11V 4000 5A XXX**

Modello _____
 Corrente primaria _____
 Corrente secondaria _____
 Opzioni _____

Selezione prodotto

Modello	Corrente primaria	Corrente secondaria	Opzioni
CTD-11V: montaggio verticale	1000	5A	XXX: nessuna
CTD-11H: montag. orizzontale	1500		
	2000		
	2500		
	3000		
	4000		

Caratteristiche di ingresso

Frequenza di funzionamento	da 50 a 60 Hz
Tensione max. di sistema	0.72 kV
Isolamento	3 kV/1 min. @ 50 Hz
Classe di isolamento	B
Sovraccarico istantaneo	Tipico 100 I _n /1 s
I _{th} I _{dyn}	2.5 I _{th} La corrente termica istantanea I _{th} è comunque limitata dalle dimensioni del cavo o della barra
Fattore di sicurezza (FS)	≤ 10

Temperatura di funzionamento	Da -30°C a 40°C (da -22°F a 104°F) (U.R. < 90% senza condensa @ 40°C)
Temperatura di immagazzinamento	Da -30°C a +70°C (da -22°F a 158°F) (R.H. < 90% senza condensa @ 40°C)
Approvazioni	CE
Connessioni	A vite
Sezione del cavo	Da 1,5 a 4 mm ²
Grado di protezione	IP20
Dimensione barra passante	Max. 35x125 mm
Peso	< 1,2 Kg

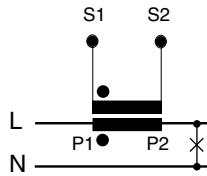
Caratteristiche generali

Conformità alle norme	Secondo EN60044-1
Custodia	Policarbonato UL 94 V2
Fissaggio	Su barra
Accessori in dotazione	2 viti per morsetti di collegamento. 8 viti di fissaggio per barra passante. 2 copri morsetti per sigillatura del collegamento.

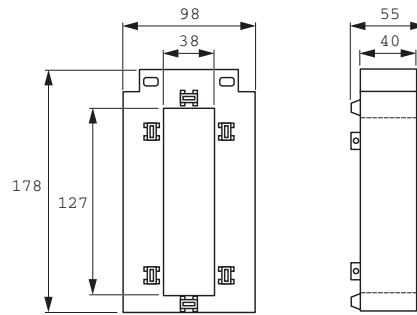
Caratteristiche di uscita

Corrente secondaria nominale	5 A
Prestazione	15VA

Schema di collegamento



Dimensioni: montaggio verticale (mm)



Dimensioni: montaggio orizzontale (mm)

