

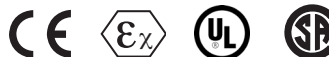
# Sensori di prossimità capacitivi, ATEX Custodia in poliestere termoplastico Tipi CB, Ø18, DC

**TRIPLESHIELD™**

**CARLO GAVAZZI**



- Sensore di livello capacitivo per sostanze solide, liquide o granulate
- Protezione del sensore **TRIPLESHIELD™**
- Tensione nominale di funzionamento: da 10 a 40 V c.c.
- Distanza di rilevamento regolabile 3-12 mm
- Uscita: CC 200 mA, NPN o PNP
- Funzione di commutazione con impulso luce / buio
- Indicatore a LED
- Elevata immunità al rumore
- Tipi sporgenti
- Versioni a cavo
- ATEX II 3DX T60°C



## Descrizione del prodotto

Interruttori di prossimità capacitivi approvati ATEX con una distanza di rilevamento di 12 mm con montaggio sporgente.

Uscita CC a quattro fili con impulso luce (NO) buio (NC). Custodia in poliestere grigio Ø18 con cavo in PVC di 2 m.

Ideale per il rilevamento di grani o solidi come indicatore di livello in serbatoi, silos o container.

Settori tipici: agricoltura, industria alimentare e delle bevande, nastri trasportatori, plastica e gomma, ecc.

## Come ordinare

**CB18CLN12NAAX**

- Interruttore di prossimità capacitivo
- Modello della custodia
- Dimensioni della custodia
- Materiale della custodia
- Lunghezza della custodia
- Principio di rilevamento
- Distanza di rilevamento
- Tipo di uscita
- Configurazione dell'uscita
- ATEX

## Selezione codice

Diametro custodia	funzionamento stimata. (S <sub>n</sub> ) <sup>1)</sup>	Montaggio	ATEX zona	Cod. ordinazione Transistor NPN/cavo Uscita NA/NC	Cod. ordinazione Transistor PNP/cavo Uscita NA/NC
M18	12 mm	Sporgente		<b>CB18CLN12NA</b>	<b>CB18CLN12PA</b>
M18	12 mm	Sporgente	22	<b>CB18CLN12NAAX</b>	<b>CB18CLN12PAAX</b>

<sup>1)</sup> Oggetto: lastra di acciaio collegata a terra

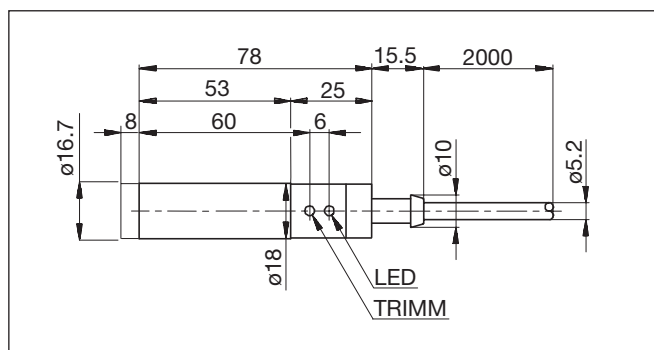
## Specifications

<b>Dist. Di funzionamento stimata (S<sub>n</sub>)</b>	da 3 a 12 mm preimpostato a 12 mm	<b>Protezione</b>	inversione di polarità, corto circuito, transistori di tensione
<b>Sensitivity</b>	Adj. 270° turn pot. meter	<b>Ambiente</b>	Grado di protezione IP 67 (Nema 1, 3, 4, 6, 13)
<b>Distanza di funzionamento effct. (S<sub>r</sub>)</b>	0,9 x S <sub>n</sub> ≤ S <sub>r</sub> ≤ 1,1 x S <sub>n</sub>	<b>Temperatura</b>	Temperatura di funzionamento da -25° a +80°C
<b>Distanza di funzionamento utiliz. (S<sub>r</sub>)</b>	0,8 x S <sub>n</sub> ≤ S <sub>r</sub> ≤ 1,2 x S <sub>n</sub>	Temperatura di funzionamento (AX)	da -20° a +40°C
<b>Ripetibilità (R)</b>	≤ 5%	Temperatura di stoccaggio	da -40° a +85°C
<b>Isteresi (H)</b>	da 4 a 20% della dist. rilevamento	<b>Materiale custodia</b>	
<b>Tensione di funzionamento stimata (U<sub>B</sub>)</b>	10 a 40 Vcc (ondulazione residua inclusa)	Corpo	Grigio, poliestere termoplastico
<b>Ondulazione residua</b>	≤ 10%	Fronte	Grigio, poliestere
<b>Corrente di funzionamento stimata (I<sub>e</sub>)</b>	≤ 200 mA (continua)	Estremità cavo	Poliestere
<b>Corrente di alimentazione senza carico (I<sub>o</sub>)</b>	≤ 10 mA	<b>Connessione</b>	
<b>Caduta di tensione (U<sub>d</sub>)</b>	≤ 2,5 Vcc @ max. carico	Cavo	Grigio, 2 m, 2 x 0,5 mm <sup>2</sup> PVC resistente all'olio
<b>Ritardo all'accensione</b>	≤ 100 ms	<b>Peso</b>	110 g
<b>Frequenza dei cicli operativi (f)</b>	30 Hz	<b>Omologazioni</b>	UL, CSA
<b>Indicazione di uscita ON</b>	LED, giallo	solo versioni AX	Zona ATEX 22 polvere* <math>\langle \text{Ex} \rangle</math> II 3 DX T60°C IP67
		<b>Marcatura CE</b>	Sì

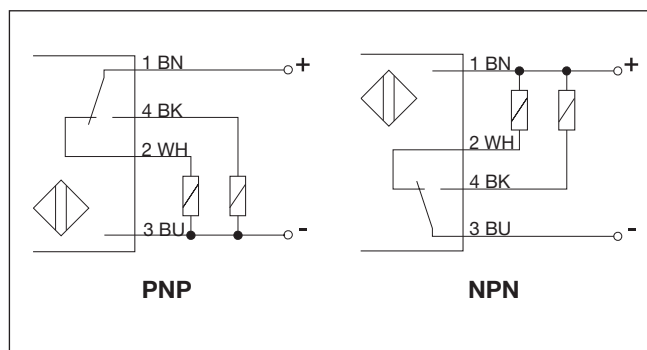
\* Non esporre il cavo a forza di trazione. Proteggere la custodia del sensore da urti meccanici.

Le specifiche sono soggette a modifica senza preavviso (17.05.2021)

## Dimensioni



## Schema di cablaggio

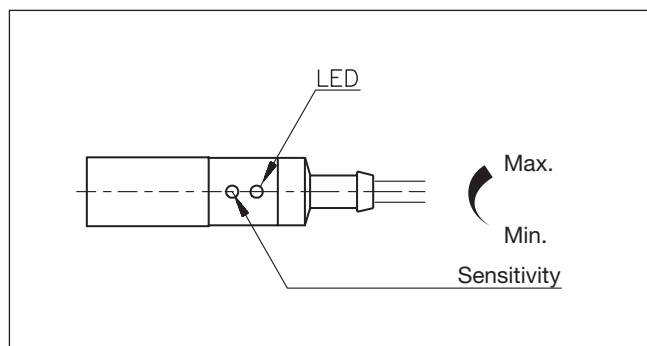


## Guida alla regolazione

I luoghi in cui si installano i sensori capacitivi possono essere soggetti a sbalzi di temperatura e di umidità, con instabilità dovuta a distanza degli oggetti e interferenze industriali (rumore). Per questi motivi la Carlo Gavazzi offre quali caratteristiche standard di tutti i suoi sensori capacitivi **TRIPLESIELD™** una regolazione della sensibilità di facile uso anziché una distanza di attivazione fissa, nonché una

distanza di attivazione ampliata per aree meccanicamente esigenti, stabilità di temperatura per far sì che il bisogno di regolazione della sensibilità al variare della temperatura sia minimo e elevata immunità all'interferenza elettromagnetica (EMI).

**Nota:**  
I sensori sono preimpostati alla massima distanza di attivazione nominale.



## Suggerimenti per l'installazione

I sensori capacitivi sono concepiti per rilevare tutti i tipi di materiale in forma solida o liquida. I sensori capacitivi sono in grado di rilevare sia oggetti metallici che non metallici, anche se sono tradizionalmente utilizzati per materiali non metallici nei seguenti settori:

- **Industria della plastica**  
Resine, materiali triturati o plasmati.
- **Agricoltura**  
Mangimi, solidi o grani.
- **Industria del legno**  
Segatura, prodotti cartacei, intelaiature di porte e finestre.

I materiali vengono rilevati grazie alla loro costante dielettrica. La facilità di individuazione dell'oggetto cresce con l'aumentare delle sue dimensioni o della densità del materiale. La distanza di attivazione nominale di un sensore capacitivo viene considerata in relazione ad

una piastra di metallo (ST37) collegata a terra. Per maggiori delucidazioni riguardo alla classificazione dielettrica dei materiali consultare le Informazioni tecniche all'inizio di questa sezione.

<p><i>Per evitare l'interferenza dovuta a picchi di tensione/corrente induttivi, separare i cavi degli interruttori di prossimità da qualsiasi altro cavo di alimentazione. Per esempio: cavi di motori, contattori o solenoidi.</i></p>	<p><i>Riduzione delle sollecitazioni sul cavo</i></p> <p>Non corretto</p> <p>Corretto</p> <p>Il cavo non deve essere tirato</p>	<p><i>Protezione della superficie di rilevamento</i></p> <p>Un interruttore di prossimità non deve servire da arresto meccanico</p>	<p><i>Sensore montato su un supporto mobile</i></p> <p>Evitare qualunque flessione ripetitiva del cavo</p>
--	---	---	--

## Contenuto della confezione

- Interruttore capacitivo: CB18CL...
- Cacciavite
- Guida all'installazione e alla regolazione
- **Imballaggio:** Scatola di cartone