

# CA30FAxxBPxIO - IO-Link



## Sensori di prossimità capacitivi con comunicazione IO-Link



### Descrizione

La nuova generazione di sensori CA30FA...IO è una famiglia completa di sensori capacitivi ad alte prestazioni per il rilevamento della maggior parte dei bersagli solidi o liquidi in applicazioni industriali quali plastica e gomma, agricoltura, alimenti e bevande e movimentazione di materiali. La quarta generazione della tecnologia TRIPLESIELD™ offre una maggiore immunità alle interferenze elettromagnetiche (EMI), in particolare ai convertitori di frequenza, e migliora l'immunità all'umidità e alla polvere.

La custodia del sensore presenta una classe IP69K ed è omologata da ECOLAB per detergenti e disinfettanti.

La comunicazione IO-Link On-board apre una varietà di funzioni, facilitando la comunicazione e la personalizzazione delle impostazioni avanzate dei parametri.

### Vantaggi

- **A Una famiglia completa di sensori.** Disponibilità in M30 con robusta custodia in PTFE con funzionamento di 2 - 20 mm a filo o 4 - 30 mm sporgente.
- **Prestazione EMC potenziata: TRIPLESIELD™** di quarta generazione
- **Facile personalizzazione per richieste OEM specifiche:** diverse lunghezze e materiali del cavo, etichettatura speciale, soluzioni personalizzate a coda di maiale con cavi e connettori speciali sono disponibili su richiesta.
- **L'uscita** può essere utilizzata come uscita di commutazione o in modalità IO-Link.
- **Completamente configurabile tramite uscita IO-Link v 1.1.** Le uscite elettriche possono essere configurate come PNP / NPN / Push-Pull / ingresso esterno, normalmente aperto o normalmente chiuso.
- **Le funzioni del timer** possono essere impostate, ad esempio ritardo ON, ritardo Off e entrambi one shot.
- **Funzioni di registrazione:** temperature, contatore di rilevamento, cicli di accensione e ore di funzionamento.
- **Modalità di rilevamento** a punto singolo e punto doppio e modalità finestra.
- **Uscita analogica:** In modalità IO-Link il sensore genererà un'uscita di dati di processo analogici a 16 bit che rappresenta il valore dielettrico misurato dal sensore.



### Applicazioni

- Rilevamento non solo del livello delle biglie di plastica in macchine per lo stampaggio di materie plastiche ma anche del valore dielettrico delle biglie allo scopo di evitare false produzioni.
- Rilevamento non solo del pellet di legno nei bruciatori a pellet ma anche della densità del pellet di legno.



### ► Funzioni principali

- Il sensore può essere utilizzato in modalità IO-Link, una volta collegato a un master IO-Link oppure in modalità I/O standard.
- Parametri regolabili tramite interfaccia IO-Link:
  - ▶ Distanza di rilevamento e isteresi.
  - ▶ Modalità di attivazione: punto singolo oppure punto doppio e modalità finestra.
  - ▶ Funzioni del timer, come: ritardo ON, ritardo Off, One shot bordo di entrata oppure bordo d'uscita.
  - ▶ Funzioni logiche, come: AND, OR, X-OR e SR-FF.
  - ▶ Ingresso esterno.
  - ▶ Funzioni di registrazione: Temperature massime, temperature minime, ore di funzionamento, cicli di funzionamento, cicli di accensione, minuti oltre la temperatura massima, minuti al di sotto della temperatura minima, ecc.

## Riferimenti

### Come ordinare


 CA30FA   BP  IO

Comporre il codice, inserendo al posto del simbolo  il carattere dell'opzione corrispondente desiderata.

Codice	Opzione	Descrizione
C	-	Principio di attivazione: Sensore capacitivo
A	-	Custodia cilindrica con corpo filettato
30	-	Diametro della custodia (mm)
F	-	Custodia in PTFE
A	-	Rilevamento assiale
<input type="checkbox"/>	F	Installazione a filo
	N	Installazione sporgente
<input type="checkbox"/>	16	Distanza di rilevamento: 16 mm
	25	Distanza di rilevamento: 25 mm
B	-	<b>Funzioni selezionabili:</b> NPN, PNP, Push-Pull, ingresso esterno (solo pin 2) o ingresso Teach esterno (solo pin 2)
P	-	<b>Selezionabile:</b> NA o NC
<input type="checkbox"/>	A2	Cavo in PVC da 2 metri
	M1	Connettore M12, 4 poli
IO	-	Versione IO-Link

Si possono utilizzare caratteri aggiuntivi per versioni personalizzate.

### Selezione modelli

Connessione	Distanza	Montaggio	Codice
Cavo	16 mm	A filo	CA30FAF16BPA2IO
	25 mm	Sporgente	CA30FAN25BPA2IO
Connettore	16 mm	A filo	CA30FAF16BPM1IO
	25 mm	Sporgente	CA30FAN25BPM1IO

## Struttura



Fig. 1 CA30 Cavo



Fig. 2 CA30 Connettore

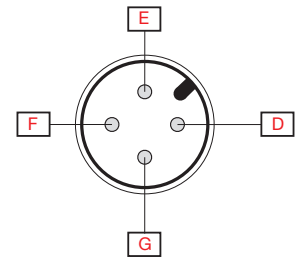


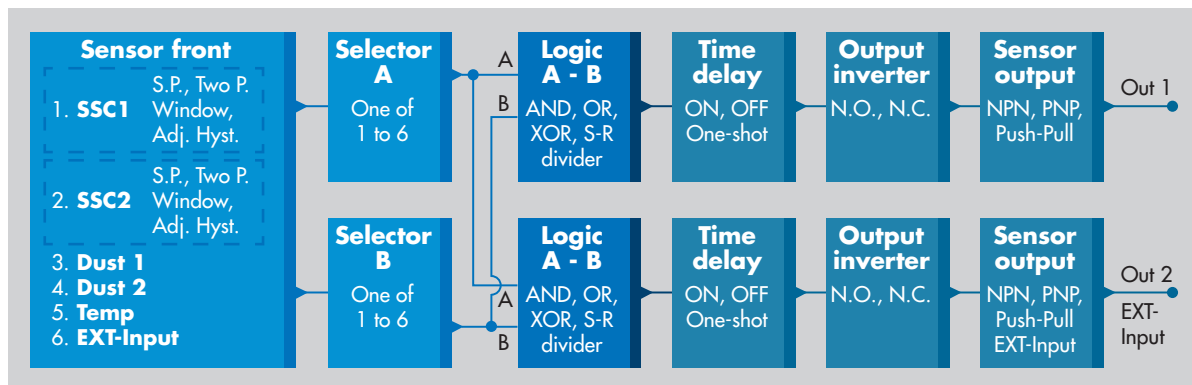
Fig. 3 Codice colore

<b>A</b>	Regolazione della sensibilità	<b>F</b>	Blu
<b>B</b>	LED giallo	<b>G</b>	Nero
<b>C</b>	LED verde	<b>H</b>	Superficie di rilevamento
<b>D</b>	Marrone	<b>I</b>	Cavo da 2 m, 4 fili PVC Ø 5,2 mm
<b>E</b>	Bianco	<b>J</b>	Connettore maschio M12x1, 4 pin



# Percezione

## Rilevamento



<b>Canale di commutazione sensore SSC1 e SSC2</b>	<b>SSC1</b> <ul style="list-style-type: none"> <li>• Abilitato</li> <li>• Disabilitato</li> </ul> <b>Impostazioni di fabbrica:</b> Abilitato	<b>SSC2</b> <ul style="list-style-type: none"> <li>• Abilitato</li> <li>• Disabilitato</li> </ul> <b>Impostazioni di fabbrica:</b> Abilitato
<b>Modalità di commutazione</b>	<b>SSC1</b> <ul style="list-style-type: none"> <li>• Disattivato</li> <li>• Modalità a punto singolo</li> <li>• Modalità a punto doppio</li> <li>• Modalità finestra</li> </ul> <b>Impostazioni di fabbrica:</b> Modalità a punto singolo	<b>SSC2</b> <ul style="list-style-type: none"> <li>• Disattivato</li> <li>• Modalità a punto singolo</li> <li>• Modalità a punto doppio</li> <li>• Modalità finestra</li> </ul> <b>Impostazioni di fabbrica:</b> Modalità a punto singolo
<b>Distanza di attivazione nominale (<math>S_n</math>)</b>	0 - 25 mm ( <b>Impostazioni di fabbrica:</b> 25 mm), (rif. bersaglio 36x36 mm ST37, spessore 1 mm, con messa a terra)	Montaggio sensore a sporgente
	0 - 16 mm ( <b>Impostazioni di fabbrica:</b> 16 mm), (rif. bersaglio 24x24 mm ST37, spessore 1 mm, con messa a terra)	Montaggio sensore a filo
<b>Controllo della sensibilità</b>	Regolabile tramite potenziometro, Teach esterno o tramite impostazioni IO-Link <ul style="list-style-type: none"> <li>• Potenziometro disabilitato</li> <li>• Potenziometro abilitato</li> <li>• Teach esterno</li> </ul> <b>Impostazioni di fabbrica:</b> Potenziometro abilitato	
<b>Potenziometro</b>	Regolazione elettrica	11 giri
	Regolazione meccanica	16 giri
<b>Distanza regolabile</b>	2 ... 20 mm (modelli a filo) <b>Impostazioni di fabbrica:</b> SP1 1000 e SP2 10000	
	4 ... 30 mm (modelli sporgenti) <b>Impostazioni di fabbrica:</b> SP1 1000 e SP2 10000	
<b>Distanza di funzionamento effettiva (<math>S_r</math>)</b>	$0.9 \times S_n \leq S_r \leq 1.1 \times S_n$	
<b>Distanza di funzionamento utilizzabile (<math>S_u</math>)*</b>	$0.85 \times S_r \leq S_u \leq 1.15 \times S_r$	
<b>Isteresi (H)</b> CA30FAF16... CA30FAN25...	Regolabile mediante IO-Link (da 1% a 100%) <b>Impostazioni di fabbrica:</b> tipico 5% <b>Impostazioni di fabbrica:</b> tipico 10%	
<b>Filtro di rilevamento</b>	Questa funzione può aumentare l'immunità verso bersagli instabili e disturbi elettromagnetici: il valore può essere impostato da 1 a 255. <b>Impostazioni di fabbrica:</b> 1 (1 è la frequenza operativa massima e 255 è la frequenza operativa minima)	

\* Per i sensori montati a filo in materiale conduttivo, la distanza di funzionamento utilizzabile ( $S_u$ ) è  $0,80 \times S_r \leq S_u \leq 1,2 \times S_r$  per temperature superiori a 0 °C - 60 °C.

### Impostazioni di allarme

<b>Allarme polvere SSC1 e SSC2</b>	<b>SSC1</b> <ul style="list-style-type: none"> <li>• da 0 a 100 % dell'effettivo SP</li> </ul> <b>Impostazioni di fabbrica:</b> 2 volte per isteresi standard	<b>SSC2</b> <ul style="list-style-type: none"> <li>• da 0 a 100 % dell'effettivo SP</li> </ul> <b>Impostazioni di fabbrica:</b> 2 volte per isteresi standard
<b>Allarme di temperatura</b>	<ul style="list-style-type: none"> <li>• Soglia alta da -50 a +150 °C</li> <li>• Soglia bassa da -50 a +150 °C</li> </ul> <b>Impostazioni di fabbrica:</b> Valore alto 120 °C (viene utilizzato il sensore di temperatura anteriore) Valore basso -30 °C (viene utilizzato il sensore di temperatura anteriore)	



**Diagramma di rilevamento**

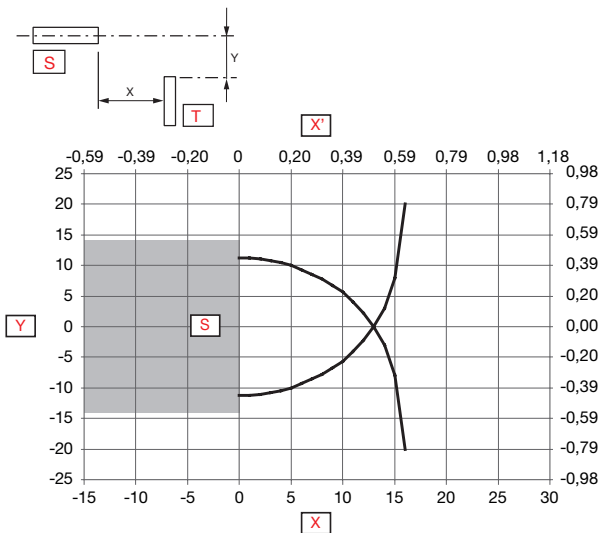


Fig. 4 A filo

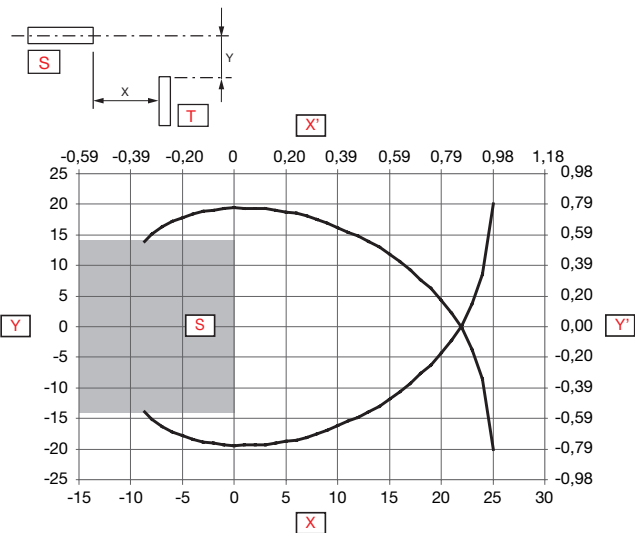


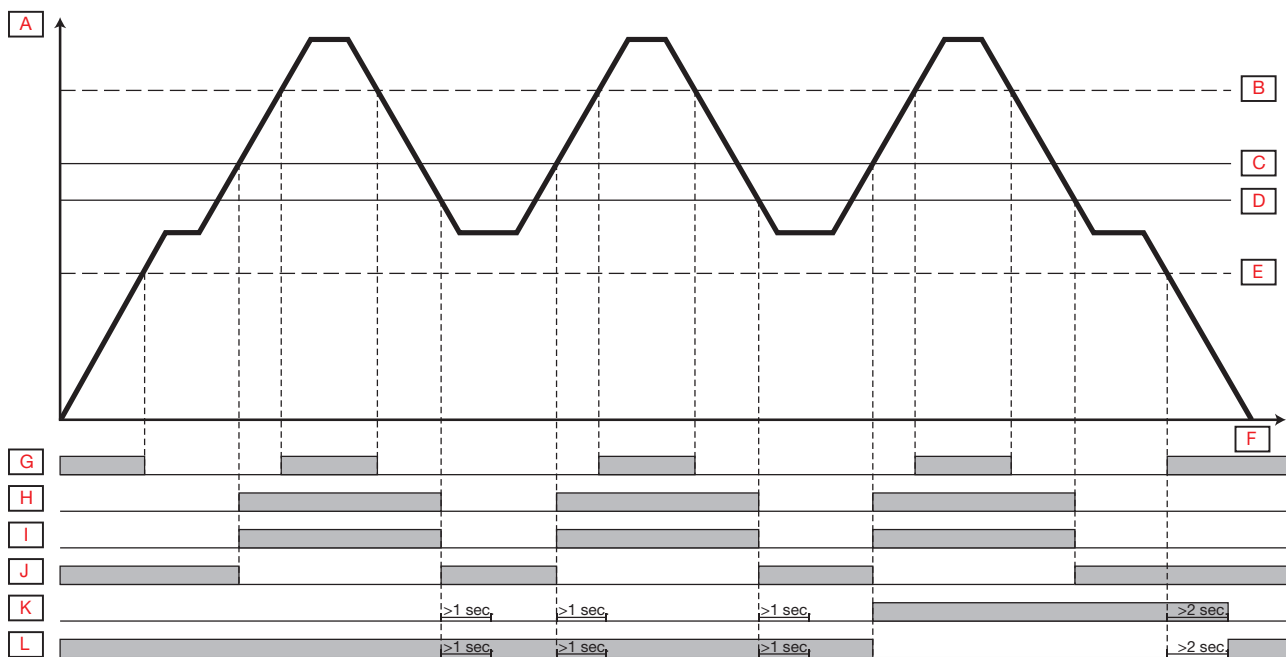
Fig. 5 Sporgente

Y	Ampiezza di rilevamento [mm]	X'	Campo di rilevamento [inches]
X	Campo di rilevamento [mm]	S	sensor
Y'	Ampiezza di rilevamento [inches]	T	Oggetto

**Precisione**

Ripetibilità (R)	≤ 5%
------------------	------

**Diagramma di funzionamento**





<b>A</b>	Influsso dell'obiettivo	<b>G</b>	LED verde Acceso
<b>B</b>	Stabile Acceso	<b>H</b>	LED giallo Acceso
<b>C</b>	Uscita Acceso	<b>I</b>	Uscita NA
<b>D</b>	Uscita Spento	<b>J</b>	Uscita NC
<b>E</b>	Stabile Spento	<b>K</b>	Allarme polvere NA
<b>F</b>	Tempo	<b>L</b>	Allarme polvere NC



## Caratteristiche

### Alimentazione

Tensione di alimentazione ( $U_B$ )	10 ... 40 VCC (ripple incluso)
Ripple ( $U_{rpp}$ )	$\leq 10\%$
Assorbimento ( $I_o$ )	$\leq 20$ mA
Tensione di isolamento nominale ( $U_i$ )	50 VCC
Ritardo all'accensione (tv)	$\leq 300$ ms

### Selettore di ingresso

Selettore di ingresso	<b>Canale A</b> <ul style="list-style-type: none"> <li>• Disattivato</li> <li>• SSC1</li> <li>• SSC2</li> <li>• Allarme polvere 1</li> <li>• Allarme polvere 2</li> <li>• Allarme di temperatura</li> <li>• Ingresso esterno</li> </ul> <b>Impostazioni di fabbrica: SSC1</b>	<b>Canale B</b> <ul style="list-style-type: none"> <li>• Disattivato</li> <li>• SSC1</li> <li>• SSC2</li> <li>• Allarme polvere 1</li> <li>• Allarme polvere 2</li> <li>• Allarme di temperatura</li> <li>• Ingresso esterno</li> </ul> <b>Impostazioni di fabbrica: SSC1</b>
-----------------------	---	---

### Funzioni logiche

Funzioni logiche	<b>Canale A + B per SO1</b> <ul style="list-style-type: none"> <li>• Diretto</li> <li>• AND</li> <li>• OR</li> <li>• X-OR</li> <li>• SR-FF</li> </ul> <b>Impostazioni di fabbrica: Diretto</b>	<b>Canale A + B per SO2</b> <ul style="list-style-type: none"> <li>• Diretto</li> <li>• AND</li> <li>• OR</li> <li>• X-OR</li> <li>• SR-FF</li> </ul> <b>Impostazioni di fabbrica: Diretto</b>
------------------	--	--

### Ritardo

<b>Modalità timer</b>	<b>Per SO1</b> <ul style="list-style-type: none"> <li>• Disabilitato</li> <li>• Ritardo all'accensione</li> <li>• Ritardo di spegnimento</li> <li>• Ritardo all'accensione e Ritardo di spegnimento</li> <li>• One shot bordo di entrata</li> <li>• One shot bordo di uscita</li> </ul> <b>Impostazioni di fabbrica:</b> Disabilitato	<b>Per SO2</b> <ul style="list-style-type: none"> <li>• Disabilitato</li> <li>• Ritardo all'accensione</li> <li>• Ritardo di spegnimento</li> <li>• Ritardo all'accensione e Ritardo di spegnimento</li> <li>• One shot bordo di entrata</li> <li>• One shot bordo di uscita</li> </ul> <b>Impostazioni di fabbrica:</b> Disabilitato
<b>Scala del timer</b>	<b>Per SO1</b> <ul style="list-style-type: none"> <li>• [ms]</li> <li>• [s]</li> <li>• [min]</li> </ul> <b>Impostazioni di fabbrica:</b> ms	<b>Per SO2</b> <ul style="list-style-type: none"> <li>• [ms]</li> <li>• [s]</li> <li>• [min]</li> </ul> <b>Impostazioni di fabbrica:</b> ms
<b>Valore timer</b>	<b>Per SO1</b> <ul style="list-style-type: none"> <li>• 0 ... 32 767</li> </ul> <b>Impostazioni di fabbrica:</b> 0	<b>Per SO2</b> <ul style="list-style-type: none"> <li>• 0 ... 32 767</li> </ul> <b>Impostazioni di fabbrica:</b> 0

### Invertitore di uscita

<b>Invertitore di uscita</b>	<b>Per cavo SO1 4 pin nero:</b> <ul style="list-style-type: none"> <li>• NA</li> <li>• NC</li> </ul> <b>Impostazioni di fabbrica:</b> NA	<b>Per cavo SO2 2 pin bianco:</b> <ul style="list-style-type: none"> <li>• NA</li> <li>• NC</li> </ul> <b>Impostazioni di fabbrica:</b> NC
------------------------------	--	--

### Uscita sensore

<b>Commutazione degli stadi di uscita SO1 e SO2</b>	<b>Per cavo SO1 4 pin nero:</b> <ul style="list-style-type: none"> <li>• NPN</li> <li>• PNP</li> <li>• Push-Pull</li> </ul> <b>Impostazioni di fabbrica:</b> PNP	<b>Per cavo SO2 2 pin bianco:</b> <ul style="list-style-type: none"> <li>• NPN</li> <li>• PNP</li> <li>• Push-Pull</li> <li>• Ingresso esterno, attivo alto</li> <li>• Ingresso esterno, attivo basso</li> <li>• Teach esterno</li> </ul> <b>Impostazioni di fabbrica:</b> PNP
---	--	--

### Uscite

<b>Corrente nominale (<math>I_o</math>) (<math>I_e</math>)</b>	≤ 200 mA (Continua, SO1 + SO2)	
<b>Corrente di perdita (<math>I_r</math>)</b>	≤ 100 μA	
<b>Min. corrente di attivazione (<math>I_m</math>)</b>	> 0,5 mA	
<b>Caduta di tensione (<math>U_d</math>)</b>	≤ 1.0 VCC @ 200 mA CC	
<b>Protezione elettrica</b>	Corto circuito, inversione di polarità, transistori	
<b>Categoria di utilizzo</b>	CC-12	Controllo di carichi resistivi e statici con isolamento ottico
	CC-13	Controllo degli elettromagneti
<b>Capacità massima di carico a (<math>U_e</math>)</b>	100 nF	

## ► Diagramma di funzionamento

### Per sensore di fabbrica predefinito

$T_v$  = Ritardo all'accensione



## ► Tempo di risposta

<b>Frequenza di funzionamento (f)</b>	50 Hz.	
<b>Tempo di risposta</b>	$t_{ON}$ (Spento-Acceso)	< 10 ms
	$t_{OFF}$ (Acceso-Spento)	< 10 ms


**Indicazioni**

LED verde	LED giallo	Alimentazione	Funzione
<b>Modalità SIO e IO-Link</b>			
Acceso	Acceso	Acceso	Acceso (Stabile)* SSC1
Acceso	Spento	Acceso	Spento (Stabile)* SSC1
Spento	Acceso	-	Acceso (Non stabile) SSC1
Spento	Spento	-	Spento (Non stabile) SSC1
-	Lampeggiante 10 Hz Prestazione 50%	Acceso	Cortocircuito in uscita
-	Lampeggiante (0.5...20 Hz)	Acceso	Indicazione del timer
<b>Solo modalità SIO</b>			
-	Lampeggiante 1 Hz ON 100 ms OFF 900 ms	Acceso	Teach esterno via cavo. Solo per modalità a punto singolo
-	Lampeggiante 1 Hz ON 900 ms OFF 100 ms	Acceso	Tempo Teach finestra (3 - 6 sec)
-	Lampeggiante 10 Hz ON 50 ms OFF 50 ms Lampeggiante per 2 sec	Acceso	Timeout Teach (12 sec)
-	Lampeggiante 2 Hz ON 250 ms OFF 250 ms Lampeggiante per 2 sec	Acceso	Teach riuscito
<b>Solo modalità IO-Link</b>			
Lampeggiante 1 Hz <b>Stabile:</b> ON 900 ms OFF 100 ms <b>Non stabile:</b> ON 100 ms OFF 900 ms	-	Acceso	Il sensore è in modalità IO-Link
Lampeggiante 2 Hz Prestazione 50%		Acceso	Trova il mio sensore

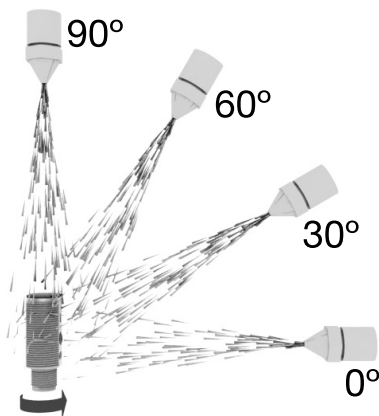
\*Vedi schema di funzionamento


**Indicatore a LED**

<b>Indicazioni a LED</b>	<ul style="list-style-type: none"> <li>• Indicazione a LED disabilitata</li> <li>• Indicazione a LED abilitata</li> </ul> <p><b>Impostazioni di fabbrica:</b> Indicazione a LED abilitata</p>
--------------------------	---


**Ambientali**

<b>Temperatura ambiente</b>	-30°C... +85°C (-22°F... +185°F)	Funzionamento
	-40°C ... +85°C (-40°F ... +185°F)	Immagazzinaggio
<b>Max. temperatura sulla parte sensibile del sensore</b>	120°C (248°F)	
<b>Umidità ambiente</b>	35% ... 95%	Funzionamento
	35% ... 95%	Immagazzinaggio
<b>Vibrazioni</b>	10 ... 150 Hz, 1 mm / 15 G	EN 60068-2-6
<b>Urti</b>	30 G / 11 ms, 3 pos, 3 neg per axis	EN 60068-2-27
<b>Test di caduta</b>	2 x 1 m 100 x 0,5 m	EN 60068-2-31
<b>Tensione nominale di resistenza agli impulsi</b>	≥2 kV	con 500 Ω
<b>Categoria di sovratensione</b>	III	IEC 60664, EN 60947-1
<b>Grado di inquinamento</b>	3	IEC 60664, 60664A; EN 60947-1
<b>Classificazione IP</b>	IP 67, IP 68/60 min.,	EN 60529; EN 60947-1
	IP69K*	DIN 40050-9
<b>Tipi di custodia NEMA</b>	1, 2, 4, 4X, 5, 6, 6P, 12	NEMA 250
<b>Coppia torcente</b>	≤ 2 Nm	



\* Il test IP69K condotto in base alla normativa DIN 40050 parte 9 consente di simulare lavaggi a temperatura elevata per applicazioni ad alta pressione. Oltre ad essere protetto contro la polvere (IP6X), il sensore deve essere anche in grado di resistere a tecniche di pulizia a vapore e ad alta pressione. Il sensore viene sottoposto a getti di acqua ad alta pressione generati da un ugello spruzzatore alimentato con acqua della temperatura di 80°C a 8.000– 10.000 KPa (80–100 bar) e una portata pari a 14–6 L/min. L'ugello viene tenuto a 100 –150 mm dal sensore ad angolazioni di 0°, 30°, 60° e 90° per un intervallo di 30 sec ognuno. Il dispositivo per il test è posizionato su una piattaforma girevole che ruota a una velocità di 5 volte al minuto. I getti di acqua ad alta pressione non provocano alcun danno al sensore né a livello estetico, né a livello funzionale.


**TRIPLESIELD™**

Supera le norme per i sensori capacitivi.

<b>Prova di immunità alle scariche elettrostatiche</b>	scarica a contatto	> 40 kV	IEC 61000-4-2; EN60947-1
	scarica in aria	> 40 kV	
<b>Immunità ai campi elettromagnetici</b>	20 V/m		IEC 61000-4-3; EN60947-1
<b>Immunità ai transitori elettrici veloci</b>	±4kV / 5kHz		IEC 61000-4-4; EN60947-1
<b>Disturbi condotti sul cavo</b>	> 20 Vrms		IEC 61000-4-3; EN60947-1
<b>Campi magnetici a frequenza di rete</b>	Continuous	> 60 A/m, 75.9 μ tesla	IEC 61000-4-8; EN60947-1
	max.	> 600 A/m, 759 μ tesla	

### Parametri diagnostici

Funzione	Unità	Campo di attivazione
<b>Valori memorizzati nel sensore (salvati ogni ora)</b>		
Ore di funzionamento	[h]	0 ... 2 147 483 647
Numero cicli di alimentazione	[cicli]	0 ... 2 147 483 647
Temperatura massima - sempre alta	[°C]	-50 ... +150
Temperatura minima - sempre bassa	[°C]	-50 ... +150
Contatore di rilevamento SSC1	[cicli]	0 ... 2 147 483 647
Minuti oltre la temperatura massima	[min]	0 ... 2 147 483 647
Minuti al di sotto della temperatura minima	[min]	0 ... 2 147 483 647
<b>Valori memorizzati nel sensore (salvati con gli eventi)</b>		
Contatore degli eventi di manutenzione	[conteggi]	0 ... 2 147 483 647
Scarica contatore	[conteggi]	0 ... 65 536
<b>Valori non salvati nel sensore</b>		
Temperatura massima - dall'ultima accensione	[°C]	-50 ... +150
Temperatura minima - dall'ultima accensione	[°C]	-50 ... +150
Temperatura attuale	[°C]	-50 ... +150

### Configurazione degli eventi

Eventi	Impostazione predefinita di fabbrica
Evento errore di temperatura	Inattivo
Temperatura eccessiva	Inattivo
Temperatura insufficiente	Inattivo
Corto circuito	Inattivo
Manutenzione	Inattivo

### Configurazione dei dati di processo

Dati di processo	Impostazione predefinita di fabbrica
Valore analogico	Attivo
SO1, uscita di commutazione 1	Attivo
SO2, uscita di commutazione 2	Attivo
SSC1, canale di commutazione sensore 1	Inattivo
SSC2, canale di commutazione sensore 2	Inattivo
DA1, allarme polvere per SSC1	Inattivo
DA2, allarme polvere per SSC2	Inattivo
TA, allarme di temperatura	Inattivo
SC, Corto circuito	Inattivo

## Struttura dati di processo

4 byte, valore analogico 16 ... 31 (16 bit)

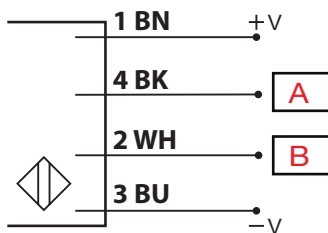
Byte 0	31	30	29	28	27	26	25	24
	<b>MSB</b>	-	-	-	-	-	-	-
Byte 1	23	22	21	20	19	18	17	16
	-	-	-	-	-	-	-	<b>LSB</b>
Byte 2	15	14	13	12	11	10	9	8
	-	-	<b>SC</b>	<b>TA</b>	<b>DA2</b>	<b>DA1</b>	<b>SSC2</b>	<b>SSC1</b>
Byte 3	7	6	5	4	3	2	1	0
	-	-	-	-	-	-	<b>SO2</b>	<b>SO1</b>

## Meccanica/elettronica

### Connessione

<b>Cavo</b>	2 m, 4 fili, 4 x 0,34 mm <sup>2</sup> , Ø 5,2 mm in PVC resistente all'olio, grigio
<b>Connettore (M1)</b>	M12 x 1, maschio a 4 pin

### Cablaggio



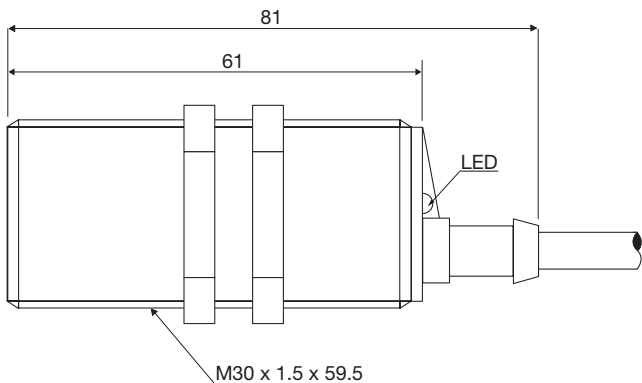
BN	BK	WH	BU	A	B
Marrone	Nero	Bianco	Blu	OUT/IO-Link	IN/OUT

### Custodia

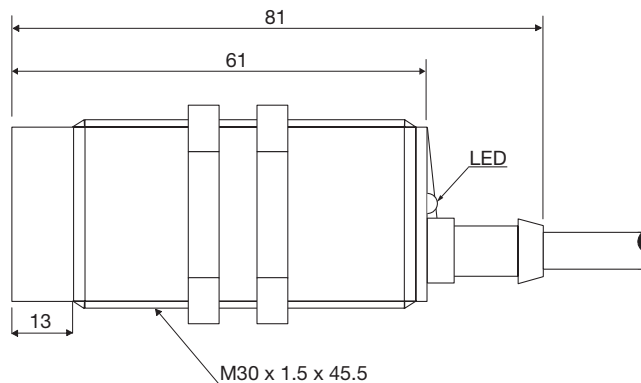
<b>Corpo</b>	PTFE	
<b>Pressacavo</b>	Grilamid TR 55, Nero	
<b>Dadi</b>	PTFE	
<b>Albero trimmer</b>	Nylon, Blu	
<b>Guide luminose</b>	Grilamid TR 55, Trasparente	
<b>Dimensioni</b>	M30 x 1,5	Filettatura
<b>Lunghezza filettatura</b>	45,5 mm	Sporgente
	59,5 mm	A filo
<b>Lunghezza totale</b>	61 mm	Custodia
<b>Peso</b>	≤ 180 g	Versione del cavo
	≤ 103 g	Versione del connettore



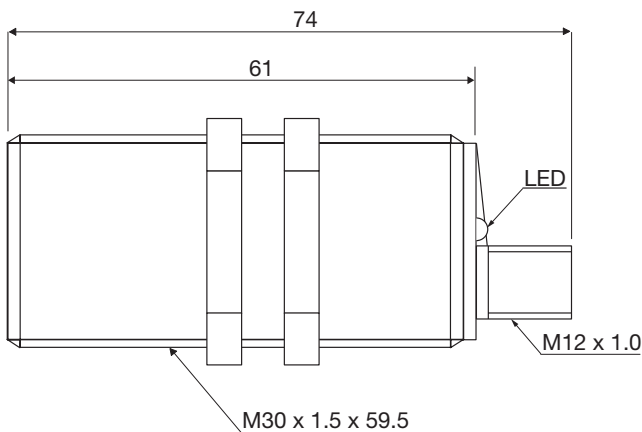
**Dimensioni (mm)**



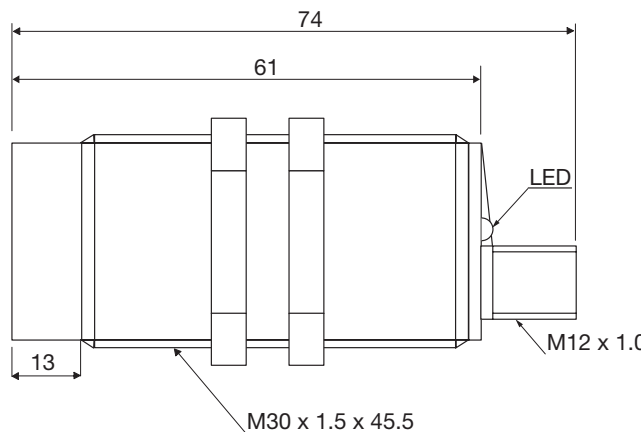
**Fig. 6** Cavo CA30CAF...A2IO



**Fig. 7** Cavo CA30CAN...A2IO






**Fig. 8** Connettore CA30CAF...M1IO



**Fig. 9** Connettore CA30CAN...M1IO

## Compatibilità e conformità

### Omologazioni e marcature

<b>Riferimento generale</b>	Sensore progettato conformemente a EN60947-5-2 and EN60947-1	
<b>MTTF<sub>d</sub></b>	98,3 anni a 40°C (+104°F)	ISO 13849-1, SN 29500
<b>Marcatura CE</b>		
<b>Approvazioni</b>	 (UL508)	
<b>Altre omologazioni</b>		Topax 56, Topaz AC1, Topaz MD3, Topaz CL1, Topactiv OKTO, P3-hypochloran

### IO-Link

<b>Versione IO-Link</b>	1.1
<b>Velocità di trasmissione</b>	COM2 (38.4 kbaud)
<b>SDCI-Norm</b>	IEC 61131-9
<b>Profilo</b>	Seconda edizione profilo sensore intelligente, profilo comune
<b>Tempo di ciclo min.</b>	5 ms
<b>Modalità SIO</b>	SI
<b>Classe min. porta master</b>	A (4-pin)
<b>Lunghezza dati di processo</b>	32 bit

## Omologazioni e marcature




### Contenuto della confezione

Sensore capacitivo: CA30FAxxBPxIO  
 2 dadi M30  
 Cacciavite  
 Imballo: Scatola di cartone

### Accessori

Connettore tipo CONB14NF-...W serie.  
 Staffe di montaggio AMB30-S.. (dritto), AMB30-A.. (angolare)

### Ulteriori informazioni

Informazioni	Dove trovarlo	QR
Manuale IO-Link	<a href="http://cga.pub/?159e19">http://cga.pub/?159e19</a>	
Staffe di montaggio	<a href="http://cga.pub/?34ce3c">http://cga.pub/?34ce3c</a>	
Connettori	<a href="http://cga.pub/?526e71">http://cga.pub/?526e71</a>	



COPYRIGHT ©2020

Il contenuto può essere modificato. Scaricare il PDF all'indirizzo:  
[www.gavazziautomation.com](http://www.gavazziautomation.com)