

smart-house

Linea Eunica, Light Switch

Modello B5X-LS4-U

CARLO GAVAZZI



- Interruttore luce per domotica
- Disegnato per essere montato su scatole e cornici Elko, Gira e Jung
- Temperatura di funzionamento: da -20 a +50°C
- 4 ingressi programmabili individualmente
- Alimentazione fornita dal bus Dupline
- Fornito con 2 cover bianche ed 1 nera
- LED Bianchi: funzione luce guida programmabile
- LED Blu: stato funzione programmabile

Descrizione Prodotto

B5X-LS4-U è un interruttore luce con 4 pulsanti e 4 uscite LED. È disegnato per essere montato su prese Elko, Gira e Jung 55 x 55. Il B5X-LS4-U ha LED di due colori, bianco e blu, programmabili individualmente. Questo interruttore luce fa

parte del sistema smart-house per le applicazioni di domotica, e può essere utilizzato per controllare luci, tapparelle e tutte le altre funzioni supportate dal controllore smart-house. È completamente programmabile tramite il software SH tool.

Come Ordinare

B5 X LS 4 U

Dimensioni 55 x 55 mm

Standard

Interruttore luce

Numero interruttori

Smart Dupline®

Selezione del modello

Dimensioni	Colore	LED	Alimentato tramite bus Dupline
55 x 55 mm	Bianco/Nero*	4 bianchi / 4 blu	B5X-LS4-U

*Interruttori forniti con 2 cover bianche ed 1 nera

Caratteristiche di Ingresso

Pulsantiera 4 pulsanti

Caratteristiche di Uscita

LED 4 bianchi, 4 blu

Caratteristiche Dupline®

Tensione	8.2 V
Massima tensione Dupline®	10 V
Minima tensione Dupline®	5.5 V
Corrente massima Dupline®	2 mA

Caratteristiche di Alimentazione

Alimentazione Alimentato tramite bus

Caratteristiche Generali

Assegnazione indirizzo	L'assegnazione dell'indirizzo è automatica: il controllore riconosce il modulo attraverso il SIN (numero di identificazione unico), che deve essere inserito nel software SH tool.	Peso	50 g
Condizioni ambientali Grado di protezione Grado di inquinamento Temperatura di funzionamento Temperatura di immagazzin. Umidità (senza condensa)	IP20 3 (IEC 60664) da -20° a +50°C da -30° a +60°C da 20 a 80% UR	Approvazioni	cULus, secondo UL60950
Connesione Sconnettibile senza viti D+ D-	da 0.2 a 1.5 m ² Segnale GND	Marchatura CE	Si
Scatola Dimensioni parte posteriore Dimensioni parte posteriore + parte frontale Materiale parte posteriore Coperture pulsante Accessori	55 x 55 x 24 mm 55 x 55 x 28.5 mm Plastica trasparente Plastica bianca (RAL 9010) Plastica bianca luminosa (RAL 9016) Plastica nera Cornice in plastica	EMC Immunità - Scariche elettrostatiche - Radiofrequenza irradiata - Immunità ai transitori - Sovratensione transitoria - Radio frequenza condotta - Frequenza campi magnetici - Buchi di tensione, variazioni, interruzioni Emissioni - Emissioni condotte ed irradiate - Emissioni condotte - Emissioni irradiate	EN 61000-6-2 EN 61000-4-2 EN 61000-4-3 EN 61000-4-4 EN 61000-4-5 EN 61000-4-6 EN 61000-4-8 EN 61000-4-11 EN 61000-6-3 CISPR 22 (EN55022), cl. B CISPR 16-2-1 (EN55016-2-1) CISPR 16-2-3 (EN55016-2-3)

Modalità di Funzionamento

B5X-LS4-U è completamente programmabile tramite il software SH tool. Ogni singolo pulsante può essere associato singolarmente ad una o più funzioni del sistema smart-house.

Canali utilizzati: 4 canali di ingresso, 4 canali di uscita.

Codifica / Indirizzo

L'assegnazione di indirizzo non è necessaria in quanto il modulo è dotato di un

numero di identificazione unico (SIN): l'utente deve solo inserire il SIN nel software SH tool quando si crea la configurazione del sistema.

Programmazione dei LED

Anche i LED sono configurabili via software:

- LED Bianchi: i quattro LED bianchi possono essere programmati individualmente come luce guida.

Se la funzionalità luce guida è attiva e il tasto è associato ad una funzione, allora il relativo LED sarà acceso se la funzione è OFF, e sarà spento se la funzione è ON.

- LED Blu: i quattro LED blu possono essere programmati individualmente come indicazione di stato di una funzione. Se il bus Dupline® è in errore, o mancante, il LED si spegne.

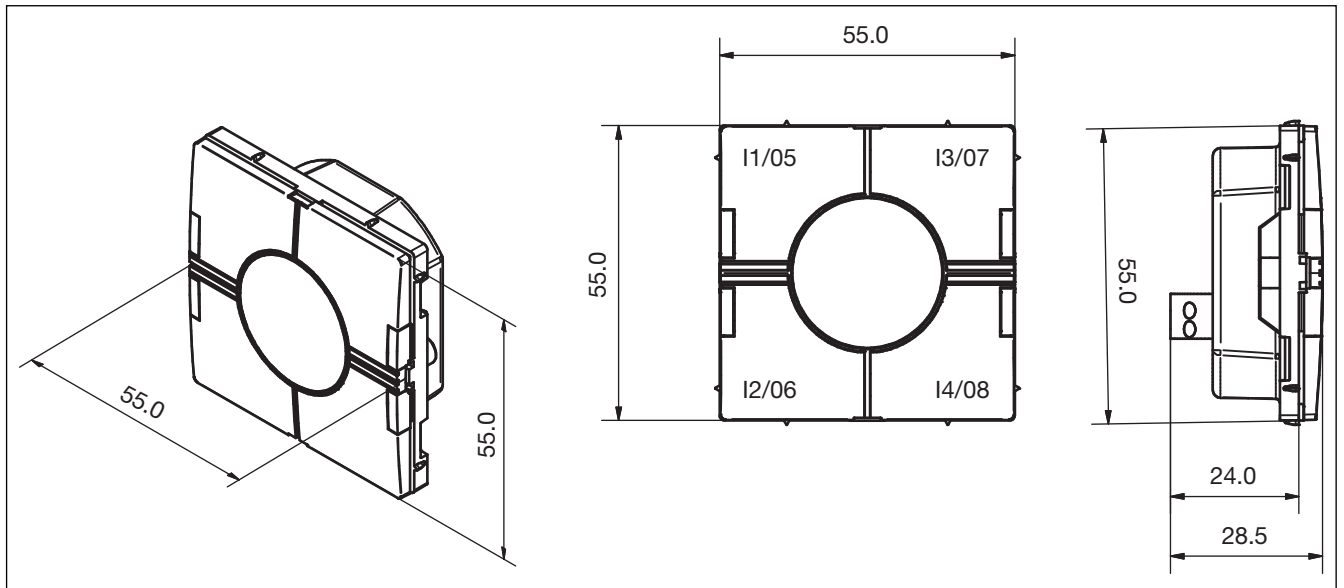
Presa a parete e cornice compatibili con la linea Eunica

L'interruttore Eunica 55 x 55 può adattarsi alla cornice e alla presa dei modelli elencati di seguito: per altri modelli non viene garantita la compatibilità con il dispositivo della Carlo Gavazzi.

Modelli compatibili:

- ELKO
- GIRA
- JUNG.

Dimensioni



Schema di Collegamento

