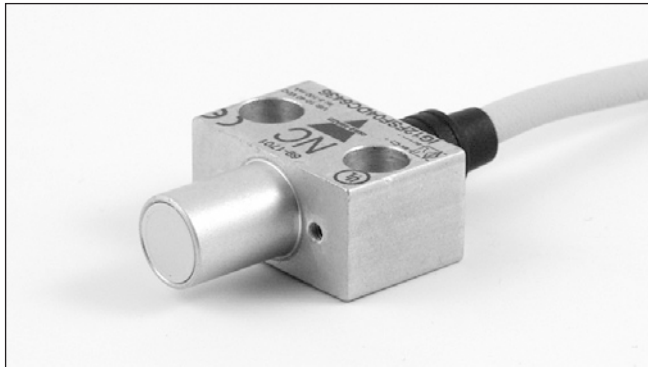


Induktive Näherungsschalter Erweiterte Reichweite, Mikroschaltergehäuse aus Aluminium, Typ IG12FSF04DO, DC, 2-Leiter

CARLO GAVAZZI



- Reichweite: 4 mm
- Für bündigen Einbau
- Betriebsspannung: 10 bis 40 VDC
- Ausgang: Transistor
- Schließer- oder Öffnerfunktion
- Schutz vor: Verpolung, Kurzschluss und Überspannung
- 2-m-Kabel – PUR/PVC
- Abmessungen: Gehäuse: 30 x 19 x 15 mm
Ende: Ø12 x 16 mm

Produktbeschreibung

Induktiver Näherungsschalter für bündigen Einbau mit Mikroschaltergehäuse aus Aluminium und 2-m-PUR-Kabel. Dieser Sensortyp eignet sich für den Ersatz von mechanischen Grenzschal-

tern. Der Sensor zeichnet sich durch extrem niedrigen Leerlaufstrom von typisch 0,3 mA aus. Montage mit 4-mm-Gewindeschneidschrauben oder 3-mm-Schrauben (Frontmontage).

Bestellschlüssel IG12FSF04DO

Kapazitiver Näherungsschalter	_____
Gehäuseform	_____
Erfassungsoberflächenmaße	_____
Gehäusematerial	_____
Gehäuselänge	_____
Detektionsprinzip	_____
Reichweite	_____
Ausgangstyp	_____
Ausgangskonfiguration	_____

Typenwahl

Gehäuse Abmessungen	Anschluss	Nenn-Schaltabstand (S _n)	Bestellnummer 2-Leiter DC, normalerweise geöffnet	Bestellnummer 2-Leiter DC, normalerweise geschlossen
30 x 19 x 15 mm	Kabel	4 mm ¹⁾	IG 12 FSF 04 DO	IG 12 FSF 04 DC

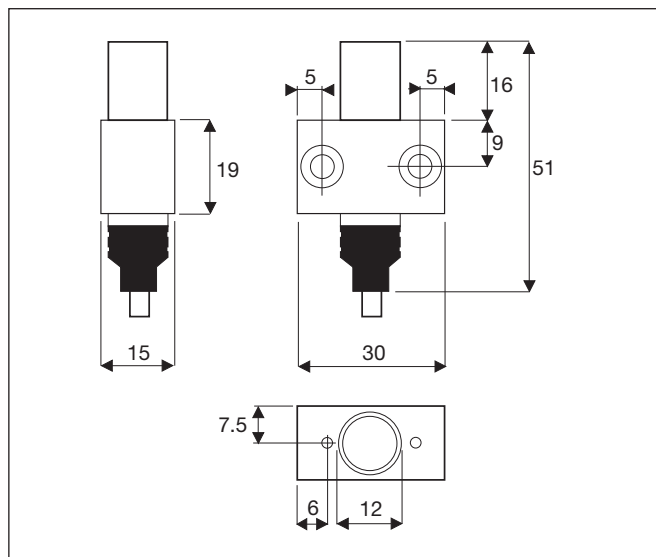
¹⁾Für bündigen Einbau in Metall

Technische Daten

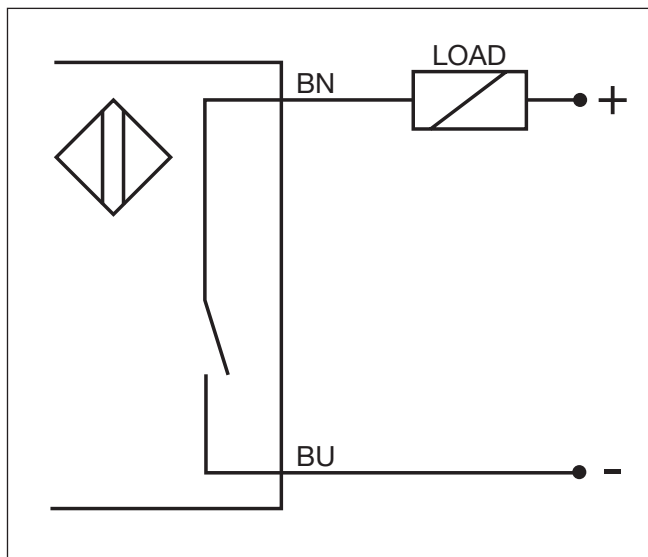
Nenn-Betriebsspannung (U_e)	12 bis 36 VDC	Schutzart	IP 67 (Nema 1, 3, 4, 6, 13)
(U _B)	10 bis 40 VDC (einschl. Restwelligkeit)	Gehäusematerial	Eloxiertes Aluminium, Typ EN AW-6802 Front: Eloxiertes Aluminium und grauer thermoplastischer Polyester (CPBT)
Restwelligkeit	≤ 10%	Gehäuse	
Nenn-Leistungsaufnahme (I_e)	≤ 5-100 mA	Anschluss	2 m, 2 x 0,34 mm ² , Ø5,1 mm grauer PUR/PVC, ölbeständig
Kontinuierlich			
Leerlaufstrom (I)	≤ 0,4 mA	Montage	2 x M4-Schrauben für Seitenmontage oder 2 x M3-Schrauben für Frontmontage
Spannungsabfall (U_d)	3 VDC bei max. Last	Gewicht (einschl. 2-m-Kabel)	ca. 85 g
Schutz vor	Verpolung, Kurzschluss, Überspannung		
Bemessungsstoßspannung ≤	1 kV/500 Ω		
Einschaltverzögerung	< 100 ms		
Schaltfrequenz (f)	1 kHz		
Wiederholgenauigkeit (R) ≤	10%		
Hysterese (H) (Schalthysterese)	1 bis 20% des Schaltabstandes		
Arbeitsschaltabstand. (S_a)	0 ≤ S _a ≤ 0,81 S _n		
Realschaltabstand. (S_r)	0,9 x S _n ≤ S _r ≤ 1,1 x S _n		
Nutzschaltabstand (S_m)	0,9 x S _r ≤ S _m ≤ 1,1 x S _r		
Umgebungstemperatur			
Betrieb	-25° bis +70° C		
Lagerung	-30 bis +80° C		



Abmessungen



Schaltbild



Hinweise zur Installation

<p>Um Störungen durch induktive Spannungs-/Stromspitzen zu vermeiden, Kabel der Näherungsschalter getrennt von anderen stromführenden Kabeln für z. B. Motoren und Leistungsschalter halten.</p>	<p>Schutz vor Überdehnung des Kabels</p> <p>Falsch</p> <p>Richtig</p> <p>Nicht am Kabel ziehen</p>	<p>Schutz der Sensorfläche des Schalters</p> <p>Näherungsschalter nicht als mechanischen Anschlag verwenden</p>	<p>Mobiler Näherungsschalter</p> <p>Wiederholtes Biegen des Kabels vermeiden</p>
--	--	---	--

Lieferumfang

Induktiver Näherungsschalter IG12FSF04D.
 Verpackung: Kunststoffbeutel