

# Sensori di prossimità induttivi - Certificato Ecolab

## Range standard ed esteso, Custodia in acciaio Inox

### Modelli ICS, IP69K, M18

CARLO GAVAZZI



- Distanza di attivazione: 5 ÷ 12 mm
- Montaggio a filo o parzialmente schermato
- Versioni a corpo lungo
- Tensione nominale ( $U_b$ ): 10 ÷ 36 VCC
- Uscita: CC 200 mA, NPN o PNP
- Normalmente aperto, Normalmente chiuso
- Indicazione a LED (4 x 90°) per uscita attivata, cortocircuito e sovraccarico
- Protezione elettrica: inversione di polarità, cortocircuito, transistori
- Versioni a connettore M12
- In conformità alla norma IEC 60947-5-2
- Resistente a lavaggio ad alta pressione
- Certificato Ecolab, plastica certificata FDA
- Stampa laser sulla custodia, leggibile in modo permanente
- Range di temperatura esteso: -40°C...+80°C
- Certificazione CSA per ambienti potenzialmente esplosivi



## Descrizione prodotto

Sensore di prossimità induttivo con custodia in acciaio inox (AISI 316L) perfetto per le applicazioni nell'industria alimentare dove i sensori sono esposti a processi di lavaggio ad alta pressione e alte temperature. Sono completamente sigilla-

ti e resistenti a tutti i comuni detergenti acidi ed alcalini e ai disinfettanti. I sensori ICS sono certificati Ecolab e hanno un grado di protezione IP68 e IP69K.

Uscita: transistor a collettore aperto, tipo NPN o PNP.

## Come ordinare ICS18LF05NOM1-FB

Modello \_\_\_\_\_  
 Tipo di custodia \_\_\_\_\_  
 Materiale della custodia \_\_\_\_\_  
 Dimensioni della custodia \_\_\_\_\_  
 Lunghezza della custodia \_\_\_\_\_  
 Principio di rilevamento \_\_\_\_\_  
 Distanza di attivazione \_\_\_\_\_  
 Tipo di uscita \_\_\_\_\_  
 Configurazione di uscita \_\_\_\_\_  
 Connessione \_\_\_\_\_  
 Resistente al lavaggio \_\_\_\_\_

## Selezione modello

Connes- sione	Corpo della custodia	Distanza di attivaz. nom. $S_n$	Codice di ordinazione NPN, Normalm. aperto	Codice di ordinazione PNP, Normalm. aperto	Codice di ordinazione NPN, Normalm. chiuso	Codice di ordinazione PNP, Normalm. chiuso
<b>Range standard</b>						
Connettore	Lungo	5 mm <sup>1)</sup>	ICS18LF05NOM1-FB	ICS18LF05POM1-FB	ICS18LF05NCM1-FB	ICS18LF05PCM1-FB
Connettore	Lungo	8 mm <sup>2)</sup>	ICS18LN08NOM1-FB	ICS18LN08POM1-FB	ICS18LN08NCM1-FB	ICS18LN08PCM1-FB
<b>Range esteso</b>						
Connettore	Lungo	8 mm <sup>1)</sup>	ICS18LF08NOM1-FB	ICS18LF08POM1-FB	ICS18LF08NCM1-FB	ICS18LF08PCM1-FB
Connettore	Lungo	12 mm <sup>2)</sup>	ICS18LN12NOM1-FB	ICS18LN12POM1-FB	ICS18LN12NCM1-FB	ICS18LN12PCM1-FB

<sup>1)</sup> Schermato    <sup>2)</sup> Parzialmente schermato

## Caratteristiche tecniche

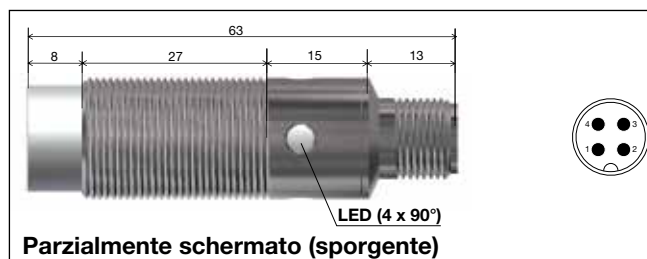
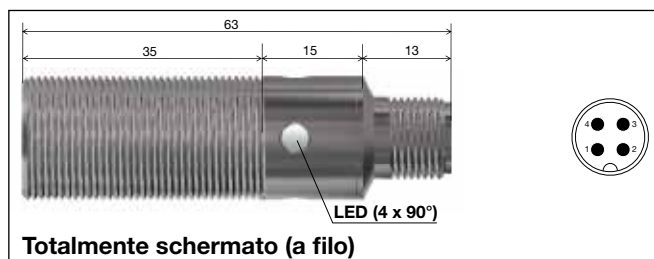
Tensione di alimentazione ( $U_b$ )	10 ÷ 36 VCC (ripple incluso)	Frequenza di funzionamento (f)	≤ 1500 Hz
Ripple	≤ 10%	Indicazione di uscita attivata	LED attivato, giallo (4x90°)
Corrente di uscita ( $I_o$ )	≤ 200 mA @ 50°C (≤ 150 mA @ 50-80°C)	Versione NA	Target presente
Corrente di perdita ( $I_r$ )	≤ 10 μA	Versione NC	Target non presente
Assorbimento ( $I_o$ )	≤ 15 mA	Indicazione per cortocircuito/ sovraccarico	LED lampeggiante (f = 2 Hz)
Caduta di tensione ( $U_d$ )	Max. 2 VCC @ 200 mA	Campo operativo di attivazione ( $S_a$ )	$0 \leq S_a \leq 0,81 \times S_n$
Protezione elettrica	Inversione di polarità, cortocircuito, transistori	Campo reale di attivaz. ( $S_r$ )	$0,9 \times S_n \leq S_r \leq 1,1 \times S_n$
Transitorio di tensione	1 kV/0,5 J	Campo effettivo di attivaz. ( $S_u$ )	$0,9 \times S_r \leq S_u \leq 1,1 \times S_r$
Ritardo all'avvio ( $t_r$ )	≤ 20 ms	Ripetibilità (R)	≤ 5%
		Isteresi (H)	1 ÷ 20% of sensing dist.

## Caratteristiche tecniche (cont.)

<b>Temperatura</b> di funzionamento	-40° a +80°C (-40° a +176°F) breve esposizione (15') a 100°C durante il processo di pulizia
di immagazzinaggio	-40° a +80°C (-40° a +176°F)
<b>Urti e vibrazioni</b>	IEC 60947-5-2/7.4
<b>Materiale della custodia</b> Corpo Fronte	Acciaio inox (AISI 316L) PPS grigio- certificato FDA
<b>Connessione</b> Connettore	M12 x 1
<b>Grado di protezione</b>	IP67, IP68 (1 m, 7 giorni), IP69K
<b>Peso (cavo/dadi inclusi)</b>	Max. 70 g
<b>Dimensioni</b>	Vedere immagini qui sotto
<b>Coppia di serraggio</b>	25 Nm

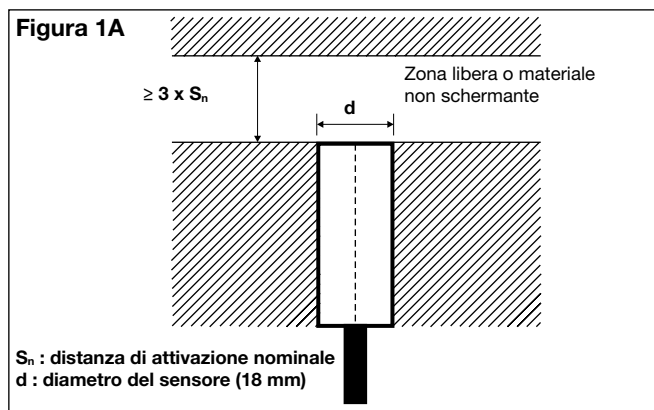
<b>Approvazioni</b>	<b>cULus</b> <b>cCSAus</b>	(UL508) Come Process Control Equipment for Hazardous Locations. - Class I, Division 2, Groups A, B, C and D. - T5, Enclosure Type 4. Temperatura Ambiente Ta: -25° a +60°C CCC non è richiesto per i prodotti con tensione di alimentazione max. ≤ 36 V
<b>Nota:</b> I connettori (versione ...M1) non sono stati valutati. L'idoneità del connettore deve essere determinata nell'applicazione finale.		
<b>Protezione EMC</b> IEC 61000-4-2 (ESD)		Secondo IEC 60947-5-2 8 KV scarica elettrostatica in aria, 4 KV scarica a contatto 3 V/m 2 kV 3 V 30 A/m
IEC 61000-4-3 IEC 61000-4-4 IEC 61000-4-6 IEC 61000-4-8		
<b>MTTF<sub>d</sub></b>		850 anni @ 50°C (122°F)

## Dimensioni (mm)

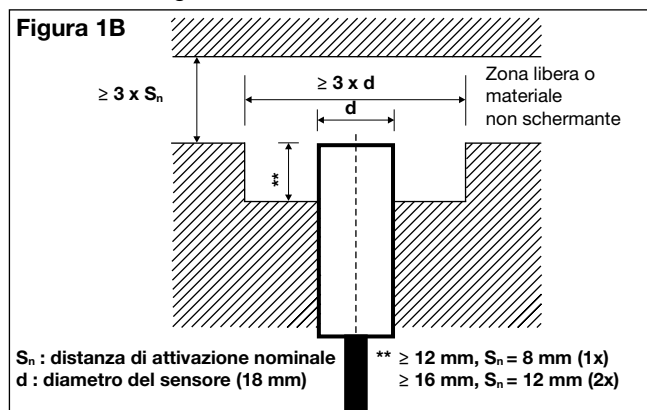


## Installazione

Sensore di prossimità a montaggio a filo, quando installato in materiale schermante, deve essere conforme alla figura 1A.



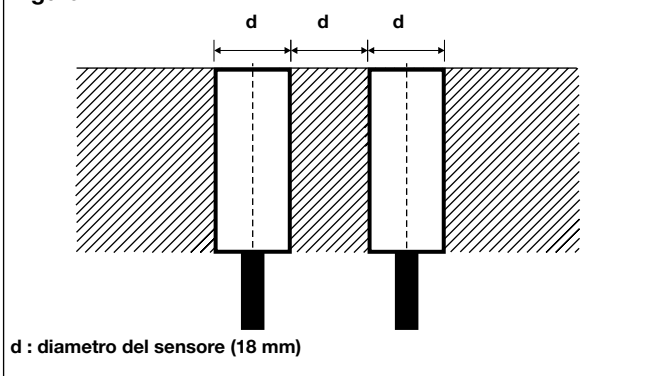
Sensore di prossimità a montaggio parzialmente schermato, quando installato in materiale schermante, deve essere conforme alla figura 1B.



## Installazione (cont.)

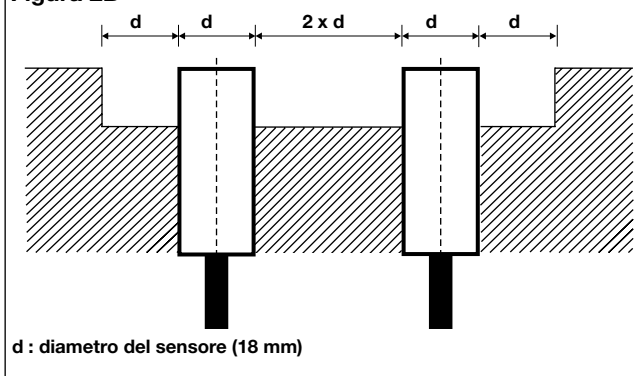
Sensore di prossimità a montaggio a filo, quando installati insieme in materiale schermante, deve essere conforme alla figura 2A.

Figura 2A



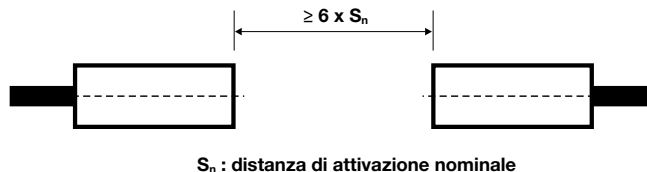
Sensore di prossimità a montaggio parzialmente schermato, quando installati insieme in materiale schermante, deve essere conforme alla figura 2B.

Figura 2B

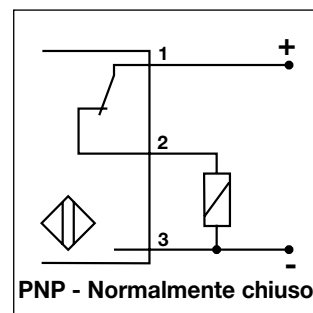
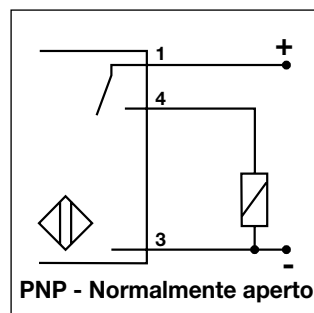
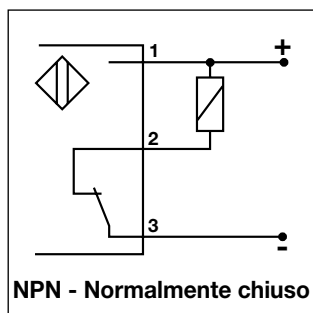
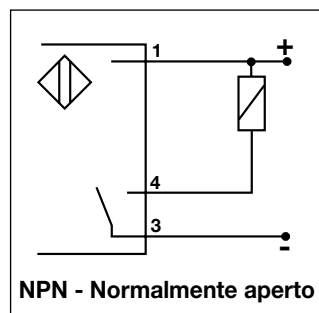


Per sensori installati uno di fronte all'altro, deve essere rispettato uno spazio minimo di  $6 \times S_n$  (Vedi figura 3).

Figura 3



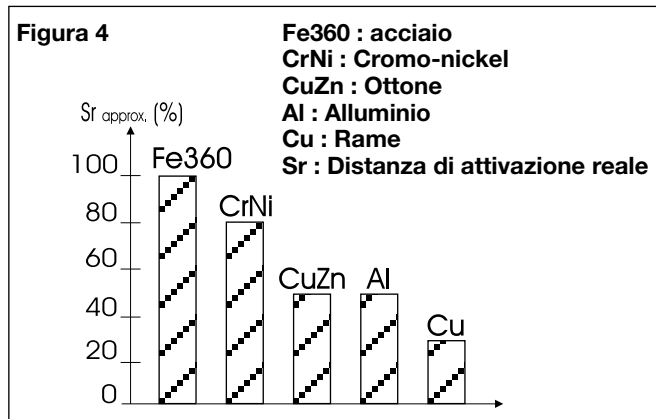
## Collegamenti elettrici





## Fattore di riduzione

La distanza di attivazione nominale è ridotta con l'uso di metalli e leghe oltre che dell'acciaio Fe360. I più importanti fattori di riduzione per i sensori di prossimità induttivi sono mostrati in Figura 4.



## Cavi connettorizzati IP69k

Connettore a 4 fili, corpo a 90°, cavo di 2 m	<b>CONB14NF-A2W</b>
Connettore a 4 fili, corpo a 90°, cavo di 5 m	<b>CONB14NF-A5W</b>
Connettore a 4 fili, corpo dritto, cavo di 2 m	<b>CONB14NF-S2W</b>
Connettore a 4 fili, corpo dritto, cavo di 5 m	<b>CONB14NF-S5W</b>

Per ogni ulteriore informazione o diverse opzioni, si prega di consultare le schede tecniche "Accessori generali".

## Accessori in dotazione

- Sensore di prossimità induttivo ICS.
- 2 dadi in acciaio inox
- Imballo: sacchetto in plastica